

СОГЛАСОВАНО

Заместитель руководителя ЛОЕИ

ООО «ПРОММАШ ТЕСТ Метрология»

В. А. Лапшинов

_____ 2025 г.



Государственная система обеспечения единства измерений

Газоанализаторы стационарные Nuoaп

МЕТОДИКА ПОВЕРКИ

МП-1026-2025

г. Чехов, 2025 г.

1 Общие положения

1.1 Настоящая методика распространяется газоанализаторы стационарные Nuoan (далее – газоанализаторы) и устанавливает методы их первичной поверки (до ввода в эксплуатацию) и периодической поверки (в процессе эксплуатации и после ремонта).

1.2 Прослеживаемость при поверке газоанализатора обеспечивается в соответствии с ГПС, утвержденной приказом Федерального агентства по техническому регулированию и метрологии от 31 декабря 2020 г. № 2315, к государственному первичному эталону единиц молярной доли, массовой доли и массовой концентрации компонентов в газовых и газоконденсатных средах ГЭТ 154-2019.

1.3 Допускается проводить периодическую поверку на меньшем числе поддиапазонов измерений на основании письменного заявления владельца средства измерений (лица, предоставившего средство измерений на поверку). Сведения об объеме проведенной поверки передаются в Федеральный информационный фонд по обеспечению единства измерений.

1.4 Метод, обеспечивающий реализацию методики поверки - прямое измерение поверяемым средством измерений величины, воспроизводимой мерой или стандартным образцом.

2 Перечень операций поверки средства измерений

2.1 При проведении поверки выполняют операции, указанные в таблице 1.

Таблица 1 – Операции поверки

Наименование операции поверки	Обязательность проведения операций при поверке		Номер раздела (пункта) методики поверки, в соответствии с которым выполняется операция поверки
	первичной	периодической	
Внешний осмотр	да	да	7
Контроль условий поверки (при подготовке к поверке и опробовании средства измерений)	да	да	8.1
Опробование (при подготовке к поверке и опробовании средства измерений)	да	да	8.3
Проверка программного обеспечения	да	да	9
Определение метрологических характеристик средства измерений и подтверждение соответствия средства измерений метрологическим требованиям	да	да	10
Определение основной погрешности	да	да	10.1
Определение вариации показаний газоанализатора	да	нет	10.2
Определение времени установления показаний	да	нет	10.3

Примечания:

1. Газоанализаторы, при поверке которых используются эквивалентные газовые смеси, подлежат поверке в объеме операций первичной поверки не реже 1 раза в 4 года для контроля стабильности коэффициента пересчета.

2. Поверочными компонентами при периодической поверке для газоанализаторов являются:
- Пропан (C₃H₈) для модификации сенсора Туре А;

- Метан (СН₄) для модификации сенсора Type В;

Для газоанализаторов с определяемыми компонентами метан, пропан и изобутан при проведении периодической поверки используют ГС, соответствующую определяемому компоненту.

3. Допускается проводить периодическую поверку газоанализаторов по ГС, содержащим определяемый компонент.

2.2 Если при проведении той или иной операции поверки получен отрицательный результат, поверку прекращают.

3 Требования к условиям проведения поверки

3.1 При проведении поверки должны быть соблюдены следующие условия:

температура окружающего воздуха, °С 20±5

относительная влажность окружающего воздуха, % от 30 до 80

атмосферное давление, кПа от 84,0 до 106

3.2 Допускается проведение поверки газоанализаторов на месте эксплуатации в их рабочем положении без демонтажа при соблюдении условий по п. 3.1.

4 Требования к специалистам, осуществляющим поверку

4.1 К проведению поверки допускаются лица, изучившие эксплуатационную документацию на поверяемые газоанализаторы, эксплуатационную документацию на средства поверки, настоящую методику поверки, правила устройства и безопасной эксплуатации сосудов, работающих под давлением, имеющие соответствующую квалификацию и работающие в качестве поверителей в организации, аккредитованной на право проведения поверки средств физико-химических измерений.

5 Метрологические и технические требования к средствам поверки

5.1 При проведении поверки применяют средства, указанные в таблице 2.

Таблица 2 – Сведения о средствах поверки

Операции поверки, требующие применение средств поверки	Метрологические и технические требования к средствам поверки, необходимые для проведения поверки	Перечень рекомендуемых средств поверки
п. 8.1 Контроль условий поверки (при подготовке к поверке и опробовании средства измерений)	Средства измерений: - температуры окружающей среды в диапазоне измерений от 15 °С до 25 °С с абсолютной погрешностью ± 0,5 °С; - атмосферного давления в диапазоне от 80 до 106 кПа, с абсолютной погрешностью ± 0,5 кПа - относительной влажности воздуха в диапазоне от 0 до 80 % с абсолютной погрешностью ± 3 %	Термогигрометр ИВА-6, рег. № 46434-11
п. 10 Определение метрологических характеристик средства из-	Рабочий эталон 1-го разряда по ГПС, утвержденной Приказом Федерального агентства по техническому регулированию и метрологии от «31» декабря 2020 г. № 2315	Генераторы газовых смесей ГГС-У, рег. № 70866-18 Комплекс газоаналитический ГНП-1, рег. № 68283-17

Операции поверки, требующие применение средств поверки	Метрологические и технические требования к средствам поверки, необходимые для проведения поверки	Перечень рекомендуемых средств поверки
мерений и подтверждение соответствия средства измерений метрологическим требованиям	Стандартные образцы состава газовых смесей (ГС) в баллонах под давлением – стандартные образцы 0-го разряда, рабочие эталоны 1-го и 2-го разряда по ГПС, утвержденной Приказом Федерального агентства по техническому регулированию и метрологии от «31» декабря 2020 г. № 2315	Стандартные образцы состава газовых смесей ГСО в баллонах под давлением (Приложение А)
	ПНГ-азот по ГОСТ 9293-74 особой чистоты сорт 1, 2	Азот газообразный в баллонах под давлением по ГОСТ 9293-74
	ПНГ-воздух по ТУ 20.11.13-20810646-2021 – марка Б	Воздух в баллонах под давлением по ТУ 20.11.13-20810646-2021
	Воспроизведение напряжения и силы постоянного тока в диапазонах от 0 до 30 В, от 0 до 3 А	Источник питания постоянного тока GPS-73030D, рег. № 55898-13
	Средство измерений электрических величин в диапазоне от 10 мВ до 1000В, от 100 мкА до 1А, ПГ± (2,5·10 ⁻⁶ D), где D – показания мультиметра	Мультиметр 3458А, рег. № 25900-03
	Средства измерений времени подачи ГС в диапазоне измерений (диапазоны от 0 до 60 мин, от 0 до 60 с), класс точности 2.	Секундомер СОСпр-26-2-010, рег. № 11519-11
	Средство измерений объемного расхода, верхняя граница диапазона измерений объемного расхода 0,063 м ³ /ч, класс точности 4 (по ГОСТ 13045-81)	Ротаметры с местными показаниями стеклянные РМС, рег. № 67050-17
	Вспомогательное техническое средство для контроля рабочего давления по ТУ26-05-90-87	Редуктор баллонный БКО-25-1*
	Вспомогательное техническое средство для контроля рабочего давления. РУ-150 атм. ИБЯЛ.306249.006	Вентиль точной регулировки*
	Вспомогательное техническое средство для соединения коммуникаций. Диаметр условного прохода 3,5-4 мм, толщина стенки 1,5 мм.	Трубка фторопластовая* по ТУ 6-05-2059-87
-	Калибровочный адаптер*	

Окончание таблицы 2

Примечания:

1) Допускается использовать при поверке другие утвержденные и аттестованные эталоны единиц величин, средства измерений и стандартные образцы утвержденного типа, удовлетворяющие метрологическим требованиям, указанным в таблице.

2) Допускается использование стандартных образцов состава газовых смесей (ГС), не указанных в настоящей методике поверки, при выполнении следующих условий:

- номинальное значение и пределы допускаемого отклонения содержания определяемого компонента в ГС должны соответствовать указанному для соответствующей ГС из приложения А настоящей методики;

- отношение погрешности, с которой устанавливается содержание компонента в ГС к пределу допускаемой основной погрешности поверяемого газоанализатора, должно быть не более 1/2.

3) Все средства поверки, кроме отмеченных в таблице знаком «*», должны быть поверены (сведения о результатах поверки средств измерений доступны в Федеральном информационном фонде по обеспечению единства измерений), поверочные газовые смеси в баллонах под давлением должны иметь действующие паспорта.

6 Требования по обеспечению безопасности проведения поверки

6.1 Помещение, в котором проводится поверка, должно быть оборудовано приточно-вытяжной вентиляцией.

6.2 Концентрации вредных компонентов в воздухе рабочей зоны должны соответствовать требованиям ГОСТ 12.1.005-88.

6.3 Должны выполняться требования охраны труда для защиты персонала от поражения электрическим током согласно классу I ГОСТ 12.2.007.0-75.

6.4 При работе с газовыми смесями и чистыми газами в баллонах под давлением, должны соблюдаться требования Федеральных норм и правил в области промышленной безопасности «Правила промышленной безопасности при использовании оборудования, работающего под избыточным давлением», утвержденных приказом Федеральной службы по экологическому, технологическому и атомному надзору от 15.12.2020 года № 536.

6.5 Не допускается сбрасывать ПГС в атмосферу рабочих помещений.

7 Внешний осмотр средства измерений

7.1 При внешнем осмотре устанавливают:

- соответствие внешнего вида средства измерений описанию и изображению, приведенному в описании типа;
- отсутствие механических повреждений (царапин, вмятин и др.), загрязнений, следов коррозии, влияющих на работоспособность газоанализаторов;
- соответствие комплектности эксплуатационной документации;
- исправность устройств управления;
- соответствие маркировки требованиям, предусмотренным эксплуатационной документацией.

7.2 Газоанализаторы считаются выдержавшими внешний осмотр, если выполнены перечисленные выше требования.

8 Подготовка к поверке и опробование средства измерений

8.1 Контроль условий поверки.

8.1.1 Проверить соблюдение условий проведения поверки на соответствие разделу 3 настоящей МП-1026-2025.

8.2 Подготовка к поверке средства измерений.

8.2.1 Выполнить мероприятия по обеспечению условий безопасности.

8.2.2 Проверить наличие паспортов и сроки годности ГС в баллонах под давлением.

8.2.3 Баллоны с ГС выдерживать при температуре поверки не менее 24 ч.

8.2.4 Выдерживать поверяемый газоанализатор и средства поверки при температуре поверки в течение не менее 2 ч.

8.2.5 Подготовить поверяемый газоанализатор и эталонные средства измерений к работе в соответствии с эксплуатационной документацией.

8.3 Опробование средства измерений

8.3.1 При опробовании проводится общая проверка функционирования газоанализатора при включении в порядке, описанном в эксплуатационной документации.

8.3.2 Результат опробования считают положительным, если:

- во время автотестирования отсутствуют сообщения об отказах;
- на дисплее газоанализатора отображается измерительная информация;
- органы управления газоанализатора функционируют;
- величина тока на аналоговых выходах находится в пределах от 4 до 20 мА.

9 Проверка программного обеспечения

9.1 Для проверки соответствия программного обеспечения (далее - ПО):

- проводят визуализацию идентификационных данных ПО газоанализатора путем сличения номера версии ПО, отображаемого на дисплее при включении газоанализатора;
- сравнивают полученные данные с идентификационными данными, указанными в описании типа газоанализаторов.

9.2 Результат подтверждения соответствия ПО считают положительным, если идентификационные данные номера версии не ниже указанного в Описании типа газоанализаторов.

10 Определение метрологических характеристик средства измерений и подтверждение соответствия средства измерений метрологическим требованиям

10.1 Определение основной погрешности измерений газоанализатора проводить в следующем порядке:

10.1.1 Определение основной погрешности измерений содержания определяемых компонентов газоанализатора проводят по схемам, приведенным в Приложении Б, рисунки Б.1 - Б.2.

Подачу ГС на газоанализатор осуществляют посредством применения соответствующих фитинговых переходов и редуктора между газовыми баллонами, ротаметром и входом отбираемого газа на штуцер внешнего кожуха газоанализатора с использованием калибровочного адаптера в течение не менее 60 с (при суммарной длине газовых линий не более 2 метров) с расходом от 400 до 1100 см³/мин в последовательности:

- №№ 1 – 2 – 3 – 2 – 1 – 3 (при первичной поверке газоанализаторов, для которых в таблицах А.1-А.2 Приложения А указаны 3 точки поверки);

- №№ 1 – 2 – 3 – 4 – 3 – 2 – 1 – 4 (при первичной поверке газоанализаторов, для которых в таблицах А.1-А.2 Приложения А указаны 4 точки поверки);

- №№ 1 – 2 – 3 (при периодической поверке газоанализаторов, для которых в таблицах А.1-А.2 Приложения А указаны 3 точки поверки);

- №№ 1 – 2 – 3 – 4 (при периодической поверке газоанализаторов, для которых в таблицах А.1-А.2 Приложения А указаны 4 точки поверки).

10.1.2 Зафиксировать установившиеся значения:

- а) по показаниям встроенного жидкокристаллического дисплея газоанализатора;
- б) по измерительному прибору, подключенному к токовому выходу газоанализаторов;
- в) по показаниям HART-коммуникатора (при наличии технической возможности).

По значению выходного токового сигнала рассчитать значение содержания определяемого компонента C_i в i -ой ГС по формуле (1):

$$C_i = \frac{C_B - C_H}{20\text{мА} - 4\text{мА}} \cdot (I_i - 4\text{мА}) + C_H, \quad (1)$$

- где
- I_i – измеренное значение выходного токового сигнала газоанализатора при подаче i -ой ГС, мА;
 - C_B – значение содержания определяемого компонента, соответствующее верхнему значению аналогового выхода газоанализатора, объемная доля, % (млн⁻¹), дозрывоопасная концентрация, % НКПР, или массовая концентрация, мг/м³;
 - C_H – значение содержания определяемого компонента, соответствующее нижнему значению аналогового выхода газоанализатора, объемная доля, % (млн⁻¹), дозрывоопасная концентрация, % НКПР, или массовая концентрация, мг/м³.

10.1.3 Значение основной абсолютной погрешности (Δ) для диапазонов измерений, в которых нормированы пределы допускаемой основной абсолютной погрешности, рассчитать по формуле (2):

$$\Delta_i = C_i - C_{i\partial}, \quad (2)$$

где C_i - установившиеся показания газоанализатора при подаче i -й ГС, объемная доля % (млн⁻¹), дозрывоопасная концентрация, % НКПР, или массовая концентрация, мг/м³;

$C_{i\partial}$ - действительное значение содержания определяемого компонента i -й ГС, объемная доля % (млн⁻¹), дозрывоопасная концентрация, % НКПР, или массовая концентрация, мг/м³.

10.1.4 Значение основной относительной погрешности (δ) для диапазонов измерений, в которых нормированы пределы допускаемой основной относительной погрешности, рассчитать по формуле (3):

$$\delta_i = \frac{C_i - C_{i\partial}}{C_{i\partial}} \cdot 100 \%, \quad (3)$$

где C_i - установившиеся показания газоанализатора при подаче i -й ГС, объемная доля, млн⁻¹, или массовая концентрация, мг/м³;

$C_{i\partial}$ - действительное значение содержания определяемого компонента i -й ГС, объемная доля, млн⁻¹, или массовая концентрация, мг/м³.

10.1.5 В качестве поверочного компонента при периодической поверке для газоанализаторов допускается использовать газ-эквивалент с использованием коэффициентов пересчета (K_i), устанавливаемых при первичной поверке, и указанных в паспорте на газоанализатор и(или) в сведениях, передаваемым в Федеральный информационный фонд по обеспечению единства измерений и(или) в разделе «Дополнительные сведения» свидетельства о поверке (при его оформлении) поверяемого газоанализатора.

На основании данных фирмы изготовителя значения коэффициентов пересчета также приводятся в руководстве по эксплуатации. Значения коэффициентов пересчета, приведенных в руководстве по эксплуатации, носят справочный характер.

При поверке газоанализатора с использованием газа-эквивалента необходимо выполнить следующие операции:

а) с помощью встроенного ПО газоанализатора, используя магнитный инструмент и/или пульт дистанционного управления RC35 3VDC, установить тип газа (код газа), соответствующий поверочному компоненту (эквивалентной ГС) (пропан (C₃H₈) для модификации сенсора Type A; метан (CH₄) для модификации сенсора Type B).

б) осуществить подачу ГС согласно п. 10.1.1, зафиксировать установившиеся значения согласно п. 10.1.2, при периодической поверке рассчитать значение погрешностей согласно п. 10.1.3, 10.1.4.

10.1.6 Значение коэффициента пересчета на газ-эквивалент устанавливается в ходе первичной поверки и подтверждается в ходе периодической поверки (не реже 1 раза в 4 года) рассчитывается согласно формуле (4):

$$K_i = \frac{C_i}{C_{i\partial}} \cdot \frac{C_{i\partial(\text{ЭКВ})}}{C_{i(\text{ЭКВ})}}, \quad (4)$$

где $C_{i(\text{ЭКВ})}$ - установившиеся показания газоанализатора при подаче i -й эквивалентной ГС, объемная доля % (млн⁻¹), дозврывоопасная концентрация, % НКПР, или массовая концентрация, мг/м³;

$C_{i\partial(\text{ЭКВ})}$ - действительное значение содержания определяемого компонента i -й эквивалентной ГС, объемная доля % (млн⁻¹), дозврывоопасная концентрация, % НКПР, или массовая концентрация, мг/м³.

10.1.7 Значение основной погрешности при периодической поверке газоанализатора с использованием газа-эквивалента в каждой точке поверки рассчитывается согласно формуле (2), (3), при этом $C_{i\partial}$ рассчитывать по формуле (5):

$$C_{i\partial} = \frac{C_{i\partial(\text{ЭКВ})}}{K_i} \quad (5)$$

10.1.8 Результат проверки считать положительным, если полученные значения погрешности во всех точках проверки не превышают пределов, указанных в таблицах В.1 - В.2 Приложения В настоящей МП-1026-2025.

10.1.9 При отрицательных результатах подтверждения коэффициента пересчета при периодической поверке, допускается проводить поверку только по целевому компоненту.

10.2 Определение вариации показаний газоанализатора

10.2.1 Определение вариации показаний газоанализатора проводится одновременно с определением погрешности по п. 10.1 при подаче ГС № 2 при поверке газоанализаторов, для которых в таблицах А.1-А.2 Приложения А указаны 3 точки поверки, и ГС № 3 при поверке газоанализаторов, для которых в таблицах А.1-А.2 Приложения А указаны 4 точки поверки.

10.2.2 Вариацию показаний, v_{Δ} , в долях от пределов допускаемой основной абсолютной погрешности рассчитывают по формуле (6):

$$v_{\Delta} = \frac{C^B - C^M}{|\Delta_0|}, \quad (6)$$

где C^B, C^M - результат измерения содержания определяемого компонента в точке поверки (2 или 3) при подходе к точке поверки со стороны больших и меньших значений, об. доля, % (млн⁻¹), дозврывоопасная концентрация, % НКПР, или массовая концентрация, мг/м³;

Δ_0 - пределы допускаемой абсолютной погрешности, об. доля % (млн⁻¹), дозврывоопасная концентрация, % НКПР, или массовая концентрация, мг/м³.

10.2.3 Вариацию показаний, v_{δ} , в долях от пределов допускаемой основной относительной погрешности рассчитывают по формуле (7):

$$v_{\delta} = \frac{c^B - c^M}{c_{i\delta} \cdot |\delta_0|} \cdot 100, \quad (7)$$

где c^B, c^M - результат измерения содержания определяемого компонента в точке поверки (2 или 3) при подходе к точке поверки со стороны больших и меньших значений, об. доля % (млн^{-1}), дозврывоопасная концентрация, % НКПР, или массовая концентрация, $\text{мг}/\text{м}^3$;

δ_0 - пределы допускаемой относительной погрешности, %.

10.2.4 Результат проверки считать положительным, если полученное значение вариации показаний в долях от пределов допускаемой основной погрешности не превышает 0,5.

10.3 Определение времени установления показаний

10.3.1 Определение времени установления показаний допускается проводить одновременно с определением основной погрешности по п. 10.1 при подаче ГС №1 и ГС №3 при проверке газоанализаторов, для которых в таблицах А.1-А.2 Приложения А указаны 3 точки поверки, и ГС №1 и ГС №4 при проверке газоанализаторов, для которых в таблицах А.1-А.2 Приложения А указаны 4 точки поверки, в следующем порядке:

1) Подать на газоанализатор ГС № 3 или ГС № 4, зафиксировать установившееся значение показаний газоанализатора;

2) Рассчитать значение, равное 0,9 от показаний газоанализатора, полученных в п. 1);

3) Подать на газоанализатор ГС № 1, дождаться установления показаний газоанализатора (отклонение показаний от нулевых не должно превышать 0,5 в долях от пределов допускаемой основной погрешности), затем, не подавая ГС на газоанализатор, продуть газовую линию ГС № 3 или ГС № 4 в течение не менее 3 мин, подать ГС на газоанализатор и включить секундомер. Зафиксировать время достижения показаниями газоанализатора значения, рассчитанного на предыдущем шаге.

10.3.2 Результат проверки считать положительным, если время установления показаний не превышает 5 с.

11 Оформление результатов поверки

11.1 Результаты поверки оформляются протоколом, составленным в произвольной форме и содержащим результаты по разделам 7, 8, 9, 10 настоящей методики поверки.

11.2 При положительных результатах поверки газоанализатор признается пригодным к применению. Сведения о положительных результатах и объеме поверки передаются в Федеральный информационный фонд по обеспечению единства измерений и на газоанализатор выдается свидетельство о поверке в соответствии с действующим законодательством в области обеспечения единства измерений. Знак поверки наносится на свидетельство о поверке и (или) в паспорт газоанализатора в соответствии с действующим законодательством в области обеспечения единства измерений.


11.3 При отрицательных результатах поверки газоанализатор признается непригодным к применению. Сведения об отрицательных результатах поверки передаются в Федеральный информационный фонд по обеспечению единства измерений и на газоанализатор выдается извещение о непригодности с указанием основных причин в соответствии с действующим законодательством в области обеспечения единства измерений.

Ведущий инженер по метрологии
ЛОЕИ ООО «ПРОММАШ ТЕСТ Метрология»



Г.С. Володарская

Инженер по метрологии
ЛОЕИ ООО «ПРОММАШ ТЕСТ Метрология»



И.А. Ситникова

Приложение А
(обязательное)

Технические характеристики ГС, используемых при проведении поверки

Таблица А.1 – Технические характеристики ГС, используемых при проведении поверки газоанализаторов модели GTYQ-IR500L и GTYQ-IR500M

Определяемый компонент ¹⁾	Модификация сенсора	Диапазон измерений (ДИ) до взрывоопасной концентрации, % НКПР (объемной доли, %) ^{2),3)}	Поддиапазоны измерений		Номинальное значение концентрации определяемого компонента в ГС, пределы допускаемого отклонения				Пределы допускаемой основной погрешности аттестации, разряд	Номер ГС по реестру ГСО или Источник ГС ¹⁾
			до взрывоопасной концентрации, % НКПР	объемной доли, %	ГС №1	ГС №2	ГС №3	ГС №4		
1	2	3	4	5	6	7	8	9	10	11
Метан (CH ₄)	Тип А / Тип В	от 0 до 100 (от 0 до 4,4)	от 0 до 50 включ.	от 0 до 2,2 включ.	ПНГ ²⁾	1,98 % ± 10 % отн.	–	–	1 разряд	ГСО 12339-2023
			св. 50 до 100	св. 2,2 до 4,4	–	–	3,3 % ± 10 % отн.	3,96 % ± 10 % отн.	1 разряд	ГСО 12339-2023
		от 0 до 50 (от 0 до 2,2)	-	-	ПНГ ²⁾	1,1 % ± 10 % отн.	1,98 % ± 10 % отн.	–	1 разряд	ГСО 12339-2023
		от 0 до 100 (от 0 до 4,4)	-	-	ПНГ ²⁾	2,2 % ± 10 % отн.	3,96 % ± 10 % отн.	–	1 разряд	ГСО 12339-2023
Пропан (C ₃ H ₈)	Тип А / Тип В	от 0 до 100 (от 0 до 1,7)	от 0 до 50 включ.	от 0 до 0,85 включ.	ПНГ ²⁾	0,765 % ± 10 % отн.	–	–	1 разряд	ГСО 12339-2023
			св. 50 до 100	св. 0,85 до 1,7	–	–	1,275 % ± 10 % отн.	1,53 % ± 10 % отн.	1 разряд	ГСО 12339-2023
		от 0 до 50 (от 0 до 0,85)	-	-	ПНГ ²⁾	0,425 % ± 10 % отн.	0,765 % ± 10 % отн.	–	1 разряд	ГСО 12339-2023
		от 0 до 100 (от 0 до 1,7)	-	-	ПНГ ²⁾	0,85 % ± 10 % отн.	1,53 % ± 10 % отн.	–	1 разряд	ГСО 12339-2023
2-метилпропан / изобутан (i-C ₄ H ₁₀)	Тип А / Тип В	от 0 до 100 (от 0 до 1,3)	от 0 до 50 включ.	от 0 до 0,65 включ.	ПНГ ²⁾	0,585 % ± 10 % отн.	–	–	1 разряд	ГСО 12339-2023
			св. 50 до 100	св. 0,65 до 1,3	–	–	0,975 % ± 10 % отн.	1,17 % ± 10 % отн.	1 разряд	ГСО 12339-2023
		от 0 до 50 (от 0 до 0,65)	-	-	ПНГ ²⁾	0,325 % ± 10 % отн.	0,585 % ± 10 % отн.	–	1 разряд	ГСО 12339-2023
		от 0 до 100 (от 0 до 1,3)	-	-	ПНГ ²⁾	0,65 % ± 10 % отн.	1,17 % ± 10 % отн.	–	1 разряд	ГСО 12339-2023

Продолжение таблицы А.1

1	2	3	4	5	6	7	8	9	10	11
Этан (C ₂ H ₆)	Тип А	от 0 до 100 (от 0 до 2,4)	от 0 до 50 включ.	от 0 до 1,2 включ.	ПНГ ²⁾	1,08 % ± 10 % отн.	–	–	1 разряд	ГСО 12339-2023
			св. 50 до 100	св. 1,2 до 2,4	–	–	1,8 % ± 10 % % отн.	2,16 % ± 10 % % отн.	1 разряд	ГСО 12339-2023
		от 0 до 50 (от 0 до 1,2)	-	-	ПНГ ²⁾	0,6 % ± 10 % отн.	1,08 % ± 10 % % отн.	–	1 разряд	ГСО 12339-2023
		от 0 до 100 (от 0 до 2,4)	-	-	ПНГ ²⁾	1,2 % ± 10 % отн.	2,16 % ± 10 % % отн.	–	1 разряд	ГСО 12339-2023
Бутан / н-бутан (C ₄ H ₁₀)	Тип А	от 0 до 100 (от 0 до 1,4)	от 0 до 50 включ.	от 0 до 0,7 включ.	ПНГ ²⁾	0,63 % ± 10 % отн.	–	–	1 разряд	ГСО 12339-2023
			св. 50 до 100	св. 0,7 до 1,4	–	–	1,05 % ± 10 % % отн.	1,26 % ± 10 % % отн.	1 разряд	ГСО 12339-2023
		от 0 до 50 (от 0 до 0,7)	-	-	ПНГ ²⁾	0,35 % ± 10 % отн.	0,63 % ± 10 % % отн.	–	1 разряд	ГСО 12339-2023
		от 0 до 100 (от 0 до 1,4)	-	-	ПНГ ²⁾	0,7 % ± 10 % отн.	1,26 % ± 10 % % отн.	–	1 разряд	ГСО 12339-2023
Бутилен-1 / Бу- тен (C ₄ H ₈)	Тип А	от 0 до 100 (от 0 до 1,6)	от 0 до 50 включ.	от 0 до 0,8 включ.	ПНГ ²⁾	0,72 % ± 10 % отн.	–	–	1 разряд	ГСО 12339-2023
			св. 50 до 100	св. 0,8 до 1,6	–	–	1,2 % ± 10 % % отн.	1,44 % ± 10 % % отн.	1 разряд	ГСО 12339-2023
		от 0 до 50 (от 0 до 0,8)	-	-	ПНГ ²⁾	0,4 % ± 10 % отн.	0,72 % ± 10 % % отн.	–	1 разряд	ГСО 12339-2023
		от 0 до 100 (от 0 до 1,6)	-	-	ПНГ ²⁾	0,8 % ± 10 % отн.	1,44 % ± 10 % % отн.	–	1 разряд	ГСО 12339-2023
Пентан / н-пен- тан (C ₅ H ₁₂)	Тип А	от 0 до 100 (от 0 до 1,1)	от 0 до 50 включ.	от 0 до 0,55 включ.	ПНГ ²⁾	0,495 % ± 10 % % отн.	–	–	1 разряд	ГСО 12339-2023
			св. 50 до 100	св. 0,55 до 1,1	–	–	0,825 % ± 10 % % отн.	0,99 % ± 10 % % отн.	1 разряд	ГСО 12339-2023
		от 0 до 50 (от 0 до 0,55)	-	-	ПНГ ²⁾	0,275 % ± 10 % % отн.	0,495 % ± 10 % % отн.	–	1 разряд	ГСО 12339-2023
		от 0 до 100 (от 0 до 1,1)	-	-	ПНГ ²⁾	0,55 % ± 10 % отн.	0,99 % ± 10 % % отн.	–	1 разряд	ГСО 12339-2023

Продолжение таблицы А.1

1	2	3	4	5	6	7	8	9	10	11
Гексан / н-гексан (C ₆ H ₁₄)	Типе А	от 0 до 100 (от 0 до 1,0)	от 0 до 50 включ.	от 0 до 0,5 включ.	ПНГ ²⁾	0,45 % ± 10 % отн.	–	–	1 разряд	ГСО 12339-2023
			св. 50 до 100	св. 0,5 до 1,0	–	–	0,75 % ± 10 % % отн.	0,9 % ± 10 % % отн.	1 разряд	ГСО 12339-2023
		от 0 до 50 (от 0 до 0,5)	-	-	ПНГ ²⁾	0,25 % ± 10 % отн.	0,45 % ± 10 % % отн.	–	1 разряд	ГСО 12339-2023
		от 0 до 100 (от 0 до 1,0)	-	-	ПНГ ²⁾	0,5 % ± 10 % отн.	0,9 % ± 10 % % отн.	–	1 разряд	ГСО 12339-2023
Гептан / н-гептан (C ₇ H ₁₆)	Типе А	от 0 до 100 (от 0 до 0,85)	от 0 до 50 включ.	от 0 до 0,425 включ.	ПНГ ²⁾	0,38 % ± 10 % отн.	–	–	1 разряд	ГСО 12339-2023
			св. 50 до 100	св. 0,425 до 0,85	–	–	0,64 % ± 10 % % отн.	0,765 % ± 10 % % отн.	1 разряд	ГСО 12339-2023
		от 0 до 50 (от 0 до 0,425)	-	-	ПНГ ²⁾	0,21 % ± 10 % отн.	0,38 % ± 10 % % отн.	–	1 разряд	ГСО 12339-2023
		от 0 до 100 (от 0 до 0,85)	-	-	ПНГ ²⁾	0,425 % ± 10 % % отн.	0,765 % ± 10 % % отн.	–	1 разряд	ГСО 12339-2023
Пропилен / пропен (C ₃ H ₆)	Типе А	от 0 до 100 (от 0 до 2,0)	от 0 до 50 включ.	от 0 до 1,0 включ.	ПНГ ²⁾	0,9 % ± 10 % отн.	–	–	1 разряд	ГСО 12339-2023
			св. 50 до 100	св. 1,0 до 2,0	–	–	1,5 % ± 10 % % отн.	1,8 % ± 10 % % отн.	1 разряд	ГСО 12339-2023
		от 0 до 50 (от 0 до 1,0)	-	-	ПНГ ²⁾	0,5 % ± 10 % отн.	0,9 % ± 10 % % отн.	–	1 разряд	ГСО 12339-2023
		от 0 до 100 (от 0 до 2,0)	-	-	ПНГ ²⁾	1,0 % ± 10 % отн.	1,8 % ± 10 % % отн.	–	1 разряд	ГСО 12339-2023
Этанол (C ₂ H ₅ OH)	Типе А	от 0 до 100 (от 0 до 3,1)	от 0 до 50 включ.	от 0 до 1,55 включ.	ПНГ ²⁾	1,395 % ± 10 % % отн.	–	–	1 разряд	ГСО 12319-2023
			св. 50 до 100	св. 1,55 до 3,1	–	–	2,3 % ± 10 % % отн.	2,79 % ± 10 % % отн.	1 разряд	ГСО 12319-2023
		от 0 до 50 (от 0 до 1,55)	-	-	ПНГ ²⁾	0,6975 % ± 10 % % отн.	1,395 % ± 10 % % отн.	–	1 разряд	ГСО 12319-2023
		от 0 до 100 (от 0 до 3,1)	-	-	ПНГ ²⁾	1,55 % ± 10 % отн.	2,79 % ± 10 % % отн.	–	1 разряд	ГСО 12319-2023

Продолжение таблицы А.1

1	2	3	4	5	6	7	8	9	10	11
Октан / н-октан (C ₈ H ₁₈)	Type A	от 0 до 100 (от 0 до 0,8)	от 0 до 50 включ.	от 0 до 0,4 включ.	ПНГ ²⁾	0,36 % ± 10 % отн.	–	–	1 разряд	ГСО 12339- 2023
			св. 50 до 100	св. 0,4 до 0,8	–	–	0,6 % ± 10 % % отн.	0,72 % ± 10 % % отн.	1 разряд	ГСО 12339- 2023
		от 0 до 50 (от 0 до 0,4)	-	-	ПНГ ²⁾	0,2 % ± 10 % отн.	0,36 % ± 10 % % отн.	–	1 разряд	ГСО 12339- 2023
		от 0 до 100 (от 0 до 0,8)	-	-	ПНГ ²⁾	0,4 % ± 10 % отн.	0,72 % ± 10 % % отн.	–	1 разряд	ГСО 12339- 2023
Нонан / н-но- нан (C ₉ H ₂₀)	Type A	от 0 до 100 (от 0 до 0,7)	от 0 до 50 включ.	от 0 до 0,35 включ.	ПНГ ²⁾	0,315 % ± 10 % % отн.	–	–	1 разряд	ГСО 12339- 2023
			св. 50 до 100	св. 0,35 до 0,7	–	–	0,525 % ± 10 % % отн.	0,63 % ± 10 % % отн.	1 разряд	ГСО 12339- 2023
		от 0 до 50 (от 0 до 0,35)	-	-	ПНГ ²⁾	0,175 % ± 10 % % отн.	0,315 % ± 10 % % отн.	–	1 разряд	ГСО 12339- 2023
		от 0 до 100 (от 0 до 0,7)	-	-	ПНГ ²⁾	0,35 % ± 10 % отн.	0,63 % ± 10 % % отн.	–	1 разряд	ГСО 12339- 2023
1-гексен / н-гексен (C ₆ H ₁₂)	Type A	от 0 до 100 (от 0 до 1,2)	от 0 до 50 включ.	от 0 до 0,6 включ.	ПНГ ²⁾	0,54 % ± 10 % отн.	–	–	1 разряд	ГСО 12339- 2023
			св. 50 до 100	св. 0,6 до 1,2	–	–	0,9 % ± 10 % % отн.	1,08 % ± 10 % % отн.	1 разряд	ГСО 12339- 2023
		от 0 до 50 (от 0 до 0,6)	-	-	ПНГ ²⁾	0,3 % ± 10 % отн.	0,54 % ± 10 % % отн.	–	1 разряд	ГСО 12339- 2023
		от 0 до 100 (от 0 до 1,2)	-	-	ПНГ ²⁾	0,6 % ± 10 % отн.	1,08 % ± 10 % % отн.	–	1 разряд	ГСО 12339- 2023
Метанол (CH ₃ OH)	Type A	от 0 до 100 (от 0 до 6,0)	от 0 до 50 включ.	от 0 до 3,0 включ.	ПНГ ²⁾	2,7 % ± 10 % отн.	–	–	1 разряд	ГСО 12339- 2023
			св. 50 до 100	св. 3,0 до 6,0	–	–	4,5 % ± 10 % % отн.	5,4 % ± 10 % % отн.	1 разряд	ГСО 12339- 2023
		от 0 до 50 (от 0 до 3,0)	-	-	ПНГ ²⁾	1,5 % ± 10 % отн.	2,7 % ± 10 % % отн.	–	1 разряд	ГСО 12339- 2023
		от 0 до 100 (от 0 до 6,0)	-	-	ПНГ ²⁾	3,0 % ± 10 % отн.	5,4 % ± 10 % % отн.	–	1 разряд	ГСО 12339- 2023

Продолжение таблицы А.1

1	2	3	4	5	6	7	8	9	10	11
Бутанол-1 / н-бутанол (C ₄ H ₁₀ O)	Тип А	от 0 до 100 (от 0 до 1,4)	от 0 до 50 включ.	от 0 до 0,7 включ.	ПНГ ²⁾	0,63 % ± 10 % отн.	–	–	1 разряд	ГСО 12333- 2023
			св. 50 до 100	св. 0,7 до 1,4	–	–	1,05 % ± 10 % отн.	1,26 % ± 10 % отн.	1 разряд	ГСО 12333- 2023
		от 0 до 50 (от 0 до 0,7)	–	–	ПНГ ²⁾	0,35 % ± 10 % отн.	0,63 % ± 10 % отн.	–	1 разряд	ГСО 12333- 2023
			от 0 до 100 (от 0 до 1,4)	–	–	ПНГ ²⁾	0,7 % ± 10 % отн.	1,26 % ± 10 % отн.	–	1 разряд
2-бутанол / втор-бутанол (C ₄ H ₁₀ O)	Тип А	от 0 до 100 (от 0 до 1,7)	от 0 до 50 включ.	от 0 до 0,85 включ.	ПНГ ²⁾	0,765 % ± 10 % отн.	–	–	1 разряд	ГСО 12319- 2023
			св. 50 до 100	св. 0,85 до 1,7	–	–	1,275 % ± 10 % отн.	1,53 % ± 10 % отн.	1 разряд	ГСО 12319- 2023
		от 0 до 50 (от 0 до 0,85)	–	–	ПНГ ²⁾	0,425 % ± 10 % отн.	0,765 % ± 10 % отн.	–	1 разряд	ГСО 12319- 2023
			от 0 до 100 (от 0 до 1,7)	–	–	ПНГ ²⁾	0,85 % ± 10 % отн.	1,53 % ± 10 % отн.	–	1 разряд
Оксид этилена / этиленоксид (C ₂ H ₄ O)	Тип А	от 0 до 100 (от 0 до 2,6)	от 0 до 50 включ.	от 0 до 1,3 включ.	ПНГ ²⁾	1,17 % ± 10 % отн.	–	–	1 разряд	ГСО 12339- 2023
			св. 50 до 100	св. 1,3 до 2,6	–	–	1,95 % ± 10 % отн.	2,34 % ± 10 % отн.	1 разряд	ГСО 12339- 2023
		от 0 до 50 (от 0 до 1,3)	–	–	ПНГ ²⁾	0,65 % ± 10 % отн.	1,17 % ± 10 % отн.	–	1 разряд	ГСО 12339- 2023
Оксид пропи- лена / пропилен- оксид (C ₃ H ₆ O)	Тип А	от 0 до 100 (от 0 до 1,9)	от 0 до 50 включ.	от 0 до 0,95 включ.	ПНГ ²⁾	0,855 % ± 10 % отн.	–	–	1 разряд	ГСО 12319- 2023
			св. 50 до 100	св. 0,95 до 1,9	–	–	1,425 % ± 10 % отн.	1,71 % ± 10 % отн.	1 разряд	ГСО 12319- 2023
Оксид пропи- лена / пропилен- оксид (C ₃ H ₆ O)	Тип А	от 0 до 50 (от 0 до 0,95)	–	–	ПНГ ²⁾	0,475 % ± 10 % отн.	0,855 % ± 10 % отн.	–	1 разряд	ГСО 12319- 2023
			от 0 до 100 (от 0 до 1,9)	–	–	ПНГ ²⁾	0,95 % ± 10 % отн.	1,71 % ± 10 % отн.	–	1 разряд

Продолжение таблицы А.1

1	2	3	4	5	6	7	8	9	10	11
2-пропанол / изопропанол (i-C ₃ H ₇ OH)	Типе А	от 0 до 100 (от 0 до 2,0)	от 0 до 50 включ.	от 0 до 1,0 включ.	ПНГ ²⁾	0,9 % ± 10 % отн.	–	–	1 разряд	ГСО 12319- 2023
			св. 50 до 100	св. 1,0 до 2,0	–	–	1,5 % ± 10 % % отн.	1,8 % ± 10 % % отн.	1 разряд	ГСО 12319- 2023
		от 0 до 50 (от 0 до 1,0)	-	-	ПНГ ²⁾	0,5 % ± 10 % отн.	0,9 % ± 10 % % отн.	–	1 разряд	ГСО 12319- 2023
		от 0 до 100 (от 0 до 2,0)	-	-	ПНГ ²⁾	1,0 % ± 10 % отн.	1,8 % ± 10 % % отн.	–	1 разряд	ГСО 12319- 2023
Изобутанол / 2-Метилпропа- нол-1 (i-C ₄ H ₉ OH)	Типе А	от 0 до 100 (от 0 до 1,4)	от 0 до 50 включ.	от 0 до 0,7 включ.	ПНГ ²⁾	0,63 % ± 10 % отн.	–	–	1 разряд	ГСО 12333- 2023
			св. 50 до 100	св. 0,7 до 1,4	–	–	1,05 % ± 10 % % отн.	1,26 % ± 10 % % отн.	1 разряд	ГСО 12333- 2023
		от 0 до 50 (от 0 до 0,7)	-	-	ПНГ ²⁾	0,35 % ± 10 % отн.	0,63 % ± 10 % % отн.	–	1 разряд	ГСО 12333- 2023
		от 0 до 100 (от 0 до 1,4)	-	-	ПНГ ²⁾	0,7 % ± 10 % отн.	1,26 % ± 10 % % отн.	–	1 разряд	ГСО 12333- 2023
Изобутилен / 2-метил-1-про- пен (i-C ₄ H ₈)	Типе А	от 0 до 100 (от 0 до 1,6)	от 0 до 50 включ.	от 0 до 0,8 включ.	ПНГ ²⁾	0,72 % ± 10 % отн.	–	–	1 разряд	ГСО 12339- 2023
			св. 50 до 100	св. 0,8 до 1,6	–	–	1,2 % ± 10 % % отн.	1,44 % ± 10 % % отн.	1 разряд	ГСО 12339- 2023
		от 0 до 50 (от 0 до 0,8)	-	-	ПНГ ²⁾	0,4 % ± 10 % отн.	0,72 % ± 10 % % отн.	–	1 разряд	ГСО 12339- 2023
		от 0 до 100 (от 0 до 1,6)	-	-	ПНГ ²⁾	0,8 % ± 10 % отн.	1,44 % ± 10 % % отн.	–	1 разряд	ГСО 12339- 2023
Изопенган / 2-метилбутан (C ₅ H ₁₂)	Типе А	от 0 до 100 (от 0 до 1,3)	от 0 до 50 включ.	от 0 до 0,65 включ.	ПНГ ²⁾	0,585 % ± 10 % % отн.	–	–	1 разряд	ГСО 12339- 2023
			св. 50 до 100	св. 0,65 до 1,3	–	–	0,975 % ± 10 % % отн.	1,17 % ± 10 % % отн.	1 разряд	ГСО 12339- 2023
		от 0 до 50 (от 0 до 0,65)	-	-	ПНГ ²⁾	0,325 % ± 10 % % отн.	0,585 % ± 10 % % отн.	–	1 разряд	ГСО 12339- 2023
		от 0 до 100 (от 0 до 1,3)	-	-	ПНГ ²⁾	0,65 % ± 10 % отн.	1,17 % ± 10 % % отн.	–	1 разряд	ГСО 12339- 2023

Продолжение таблицы А.1

1	2	3	4	5	6	7	8	9	10	11
Циклопентан (C ₅ H ₁₀)	Тип А	от 0 до 100 (от 0 до 1,4)	от 0 до 50 включ.	от 0 до 0,7 включ.	ПНГ ²⁾	0,63 % ± 10 % отн.	–	–	1 разряд	ГСО 12339- 2023
			св. 50 до 100	св. 0,7 до 1,4	–	–	1,05 % ± 10 % % отн.	1,26 % ± 10 % % отн.	1 разряд	ГСО 12339- 2023
		от 0 до 50 (от 0 до 0,7)	–	–	ПНГ ²⁾	0,35 % ± 10 % отн.	0,63 % ± 10 % % отн.	–	1 разряд	ГСО 12339- 2023
		от 0 до 100 (от 0 до 1,4)	–	–	ПНГ ²⁾	0,7 % ± 10 % отн.	1,26 % ± 10 % % отн.	–	1 разряд	ГСО 12339- 2023
Циклогексан (C ₆ H ₁₂)	Тип А	от 0 до 100 (от 0 до 1,0)	от 0 до 50 включ.	от 0 до 0,5 включ.	ПНГ ²⁾	0,45 % ± 10 % отн.	–	–	1 разряд	ГСО 12333- 2023
			св. 50 до 100	св. 0,5 до 1,0	–	–	0,75 % ± 10 % % отн.	0,9 % ± 10 % % отн.	1 разряд	ГСО 12333- 2023
		от 0 до 50 (от 0 до 0,5)	–	–	ПНГ ²⁾	0,25 % ± 10 % отн.	0,45 % ± 10 % % отн.	–	1 разряд	ГСО 12333- 2023
		от 0 до 100 (от 0 до 1,0)	–	–	ПНГ ²⁾	0,5 % ± 10 % отн.	0,9 % ± 10 % % отн.	–	1 разряд	ГСО 12333- 2023
Циклогексанон (C ₆ H ₁₀ O)	Тип А	от 0 до 100 (от 0 до 1,3)	от 0 до 50 включ.	от 0 до 0,65 включ.	ПНГ ²⁾	0,585 % ± 10 % % отн.	–	–	1 разряд	ГСО 12333- 2023
			св. 50 до 100	св. 0,65 до 1,3	–	–	0,975 % ± 10 % % отн.	1,17 % ± 10 % % отн.	1 разряд	ГСО 12333- 2023
		от 0 до 50 (от 0 до 0,65)	–	–	ПНГ ²⁾	0,325 % ± 10 % % отн.	0,585 % ± 10 % % отн.	–	1 разряд	ГСО 12333- 2023
		от 0 до 100 (от 0 до 1,3)	–	–	ПНГ ²⁾	0,65 % ± 10 % отн.	1,17 % ± 10 % % отн.	–	1 разряд	ГСО 12333- 2023
Этилацетат / Этиловый эфир уксусной кислоты (C ₄ H ₈ O ₂)	Тип А	от 0 до 100 (от 0 до 2,0)	от 0 до 50 включ.	от 0 до 1,0 включ.	ПНГ ²⁾	0,9 % ± 10 % отн.	–	–	1 разряд	ГСО 12319- 2023
			св. 50 до 100	св. 1,0 до 2,0	–	–	1,5 % ± 10 % % отн.	1,8 % ± 10 % % отн.	1 разряд	ГСО 12319- 2023
		от 0 до 50 (от 0 до 1,0)	–	–	ПНГ ²⁾	0,5 % ± 10 % отн.	0,9 % ± 10 % % отн.	–	1 разряд	ГСО 12319- 2023
		от 0 до 100 (от 0 до 2,0)	–	–	ПНГ ²⁾	1,0 % ± 10 % отн.	1,8 % ± 10 % % отн.	–	1 разряд	ГСО 12319- 2023

Продолжение таблицы А.1

1	2	3	4	5	6	7	8	9	10	11
Бутилацетат (C ₆ H ₁₂ O ₂)	Тип А	от 0 до 100 (от 0 до 1,2)	от 0 до 50 включ.	от 0 до 0,6 включ.	ПНГ ²⁾	0,54 % ± 10 % отн.	–	–	1 разряд	ГСО 12333-2023
			св. 50 до 100	св. 0,6 до 1,2	–	–	0,9 % ± 10 % % отн.	1,08 % ± 10 % % отн.	1 разряд	ГСО 12333-2023
		от 0 до 50 (от 0 до 0,6)	–	–	ПНГ ²⁾	0,3 % ± 10 % отн.	0,54 % ± 10 % % отн.	–	1 разряд	ГСО 12333-2023
		от 0 до 100 (от 0 до 1,2)	–	–	ПНГ ²⁾	0,6 % ± 10 % отн.	1,08 % ± 10 % % отн.	–	1 разряд	ГСО 12333-2023
Хлорметан / метилхлорид (CH ₃ Cl)	Тип А	от 0 до 100 (от 0 до 7,6)	от 0 до 50 включ.	от 0 до 3,8 включ.	ПНГ ²⁾	3,42 % ± 10 % отн.	–	–	1 разряд	ГСО 12315-2023
			св. 50 до 100	св. 3,8 до 7,6	–	–	5,7 % ± 10 % % отн.	6,84 % ± 10 % % отн.	1 разряд	ГСО 12315-2023
		от 0 до 50 (от 0 до 3,8)	–	–	ПНГ ²⁾	1,9 % ± 10 % отн.	3,42 % ± 10 % % отн.	–	1 разряд	ГСО 12315-2023
		от 0 до 100 (от 0 до 7,6)	–	–	ПНГ ²⁾	3,8 % ± 10 % отн.	6,84 % ± 10 % % отн.	–	1 разряд	ГСО 12315-2023
Этилмеркаптан / этангиол (C ₂ H ₆ S)	Тип А	от 0 до 100 (от 0 до 2,8)	от 0 до 50 включ.	от 0 до 1,4 включ.	ПНГ ²⁾	1,26 % ± 10 % отн.	–	–	1 разряд	ГСО 12336-2023
			св. 50 до 100	св. 1,4 до 2,8	–	–	2,1 % ± 10 % % отн.	2,52 % ± 10 % % отн.	1 разряд	ГСО 12336-2023
		от 0 до 50 (от 0 до 1,4)	–	–	ПНГ ²⁾	0,7 % ± 10 % отн.	1,26 % ± 10 % % отн.	–	1 разряд	ГСО 12336-2023
от 0 до 100 (от 0 до 2,8)	–	–	ПНГ ²⁾	1,4 % ± 10 % отн.	2,52 % ± 10 % % отн.	–	1 разряд	ГСО 12336-2023		
Трет-бутил- меркаптан / 2- метил-2-про- пангиол (C ₄ H ₉ SH)	Тип А	от 0 до 100 (от 0 до 1,3)	от 0 до 50 включ.	от 0 до 0,65 включ.	ПНГ ²⁾	0,585 % ± 10 % % отн.	–	–	1 разряд	ГСО 12336-2023
			св. 50 до 100	св. 0,65 до 1,3	–	–	0,975 % ± 10 % % отн.	1,17 % ± 10 % % отн.	1 разряд	ГСО 12336-2023
		от 0 до 50 (от 0 до 0,65)	–	–	ПНГ ²⁾	0,325 % ± 10 % % отн.	0,585 % ± 10 % % отн.	–	1 разряд	ГСО 12336-2023
		от 0 до 100 (от 0 до 1,3)	–	–	ПНГ ²⁾	0,65 % ± 10 % отн.	1,235 % ± 10 % % отн.	–	1 разряд	ГСО 12336-2023

Продолжение таблицы А.1

1	2	3	4	5	6	7	8	9	10	11
Диметиловый эфир (C ₂ H ₆ O)	Тип А	от 0 до 100 (от 0 до 2,7)	от 0 до 50 включ.	от 0 до 1,35 включ.	ПНГ ²⁾	1,215 % ± 10 % отн.	–	–	1 разряд	ГСО 12319-2023
			св. 50 до 100	св. 1,35 до 2,7	–	–	2,025 % ± 10 % отн.	2,43 % ± 10 % отн.	1 разряд	ГСО 12319-2023
		от 0 до 50 (от 0 до 1,35)	-	-	ПНГ ²⁾	0,675 % ± 10 % отн.	1,215 % ± 10 % отн.	–	1 разряд	ГСО 12319-2023
		от 0 до 100 (от 0 до 2,7)	-	-	ПНГ ²⁾	0,675 % ± 10 % отн.	2,43 % ± 10 % отн.	–	1 разряд	ГСО 12319-2023
Октен (C ₈ H ₁₆)	Тип А	от 0 до 50 (от 0 до 0,45)	-	-	ПНГ ²⁾	0,225 % ± 10 % отн.	0,405 % ± 10 % отн.	–	1 разряд	ГСО 12333-2023
Метилэтилкетон / 2-бутанон (C ₄ H ₈ O)	Тип А	от 0 до 100 (от 0 до 1,5)	от 0 до 50 включ.	от 0 до 0,75 включ.	ПНГ ²⁾	0,675 % ± 10 % отн.	–	–	1 разряд	ГСО 12319-2023
			св. 50 до 100	св. 0,75 до 1,5	–	–	1,125 % ± 10 % отн.	1,35 % ± 10 % отн.	1 разряд	ГСО 12319-2023
		от 0 до 50 (от 0 до 0,75)	-	-	ПНГ ²⁾	0,375 % ± 10 % отн.	0,675 % ± 10 % отн.	–	1 разряд	ГСО 12319-2023
		от 0 до 100 (от 0 до 1,5)	-	-	ПНГ ²⁾	0,75 % ± 10 % отн.	1,35 % ± 10 % отн.	–	1 разряд	ГСО 12319-2023
2-метил-2-пропанол / трет-бутанол (C ₄ H ₉ OH)	Тип А	от 0 до 100 (от 0 до 1,9)	от 0 до 50 включ.	от 0 до 0,95 включ.	ПНГ ²⁾	0,855 % ± 10 % отн.	–	–	1 разряд	ГСО 12319-2023
			св. 50 до 100	св. 0,95 до 1,9	–	–	1,425 % ± 10 % отн.	1,71 % ± 10 % отн.	1 разряд	ГСО 12319-2023
		от 0 до 50 (от 0 до 0,95)	-	-	ПНГ ²⁾	0,475 % ± 10 % отн.	0,855 % ± 10 % отн.	–	1 разряд	ГСО 12319-2023
		от 0 до 100 (от 0 до 1,9)	-	-	ПНГ ²⁾	0,95 % ± 10 % отн.	1,71 % ± 10 % отн.	–	1 разряд	ГСО 12319-2023
Диметилсульфид (C ₂ H ₆ S)	Тип А	от 0 до 100 (от 0 до 2,2)	от 0 до 50 включ.	от 0 до 1,1 включ.	ПНГ ²⁾	0,99 % ± 10 % отн.	–	–	1 разряд	ГСО 12336-2023
			св. 50 до 100	св. 1,1 до 2,2	–	–	1,65 % ± 10 % отн.	1,98 % ± 10 % отн.	1 разряд	ГСО 12336-2023
		от 0 до 50 (от 0 до 1,1)	-	-	ПНГ ²⁾	0,55 % ± 10 % отн.	0,99 % ± 10 % отн.	–	1 разряд	ГСО 12336-2023
		от 0 до 100 (от 0 до 2,2)	-	-	ПНГ ²⁾	1,1 % ± 10 % отн.	1,98 % ± 10 % отн.	–	1 разряд	ГСО 12336-2023

Продолжение таблицы А.1

1	2	3	4	5	6	7	8	9	10	11
Уксусная кислота (CH ₃ COOH)	Тип А	от 0 до 100 (от 0 до 4,0)	от 0 до 50 включ.	от 0 до 2,0 включ.	ПНГ ²⁾	1,8 % ± 10 % отн.	–	–	1 разряд	ГСО 12333-2023
			св. 50 до 100	св. 2,0 до 4,0	–	–	3,0 % ± 10 % отн.	3,6 % ± 10 % отн.	1 разряд	ГСО 12333-2023
		от 0 до 50 (от 0 до 2,0)	-	-	ПНГ ²⁾	1,0 % ± 10 % отн.	1,8 % ± 10 % отн.	–	1 разряд	ГСО 12333-2023
		от 0 до 100 (от 0 до 4,0)	-	-	ПНГ ²⁾	2,0 % ± 10 % отн.	3,6 % ± 10 % отн.	–	1 разряд	ГСО 12333-2023
Тetraгидрофуран / тетраметилена оксид / THF (C ₄ H ₈ O)	Тип А	от 0 до 100 (от 0 до 1,5)	от 0 до 50 включ.	от 0 до 0,75 включ.	ПНГ ²⁾	0,675 % ± 10 % отн.	–	–	1 разряд	ГСО 12333-2023
			св. 50 до 100	св. 0,75 до 1,5	–	–	1,125 % ± 10 % отн.	1,35 % ± 10 % отн.	1 разряд	ГСО 12333-2023
		от 0 до 50 (от 0 до 0,75)	-	-	ПНГ ²⁾	0,375 % ± 10 % отн.	0,675 % ± 10 % отн.	–	1 разряд	ГСО 12333-2023
		от 0 до 100 (от 0 до 1,5)	-	-	ПНГ ²⁾	0,75 % ± 10 % отн.	1,35 % ± 10 % отн.	–	1 разряд	ГСО 12333-2023
Триэтиламин (C ₆ H ₁₅ N)	Тип А	от 0 до 100 (от 0 до 1,2)	от 0 до 50 включ.	от 0 до 0,6 включ.	ПНГ ²⁾	0,54 % ± 10 % отн.	–	–	1 разряд	ГСО 12319-2023
			св. 50 до 100	св. 0,6 до 1,2	–	–	0,9 % ± 10 % отн.	1,08 % ± 10 % отн.	1 разряд	ГСО 12319-2023
		от 0 до 50 (от 0 до 0,6)	-	-	ПНГ ²⁾	0,3 % ± 10 % отн.	0,54 % ± 10 % отн.	–	1 разряд	ГСО 12319-2023
		от 0 до 100 (от 0 до 1,2)	-	-	ПНГ ²⁾	0,6 % ± 10 % отн.	1,08 % ± 10 % отн.	–	1 разряд	ГСО 12319-2023
Диэтиламин (C ₄ H ₁₁ N)	Тип А	от 0 до 100 (от 0 до 1,7)	от 0 до 50 включ.	от 0 до 0,85 включ.	ПНГ ²⁾	0,765 % ± 10 % отн.	–	–	1 разряд	ГСО 12319-2023
			св. 50 до 100	св. 0,85 до 1,7	–	–	1,275 % ± 10 % отн.	1,53 % ± 10 % отн.	1 разряд	ГСО 12319-2023
		от 0 до 50 (от 0 до 0,85)	-	-	ПНГ ²⁾	0,425 % ± 10 % отн.	0,765 % ± 10 % отн.	–	1 разряд	ГСО 12319-2023
		от 0 до 100 (от 0 до 1,7)	-	-	ПНГ ²⁾	0,85 % ± 10 % отн.	1,53 % ± 10 % отн.	–	1 разряд	ГСО 12319-2023

Продолжение таблицы А.1

1	2	3	4	5	6	7	8	9	10	11
Диметиламин (C ₂ H ₇ N)	Тип А	от 0 до 100 (от 0 до 2,8)	от 0 до 50 включ.	от 0 до 1,4 включ.	ПНГ ²⁾	1,26 % ± 10 % отн.	–	–	1 разряд	ГСО 12319- 2023
			св. 50 до 100	св. 1,4 до 2,8	–	–	2,1 % ± 10 % отн.	2,52 % ± 10 % отн.	1 разряд	ГСО 12319- 2023
		от 0 до 50 (от 0 до 1,4)	-	-	ПНГ ²⁾	0,7 % ± 10 % отн.	1,26 % ± 10 % отн.	–	1 разряд	ГСО 12319- 2023
		от 0 до 100 (от 0 до 2,8)	-	-	ПНГ ²⁾	0,7 % ± 10 % отн.	2,52 % ± 10 % отн.	–	1 разряд	ГСО 12319- 2023
Метилацетат / метиловый эфир уксусной кислоты (C ₃ H ₆ O ₂)	Тип А	от 0 до 100 (от 0 до 3,1)	от 0 до 50 включ.	от 0 до 1,55 включ.	ПНГ ²⁾	1,395 % ± 10 % отн.	–	–	1 разряд	ГСО 12319- 2023
			св. 50 до 100	св. 1,55 до 3,1	–	–	2,325 % ± 10 % отн.	2,79 % ± 10 % отн.	1 разряд	ГСО 12319- 2023
		от 0 до 50 (от 0 до 1,55)	-	-	ПНГ ²⁾	0,775 % ± 10 % отн.	1,395 % ± 10 % отн.	–	1 разряд	ГСО 12319- 2023
		от 0 до 100 (от 0 до 3,1)	-	-	ПНГ ²⁾	1,55 % ± 10 % отн.	2,79 % ± 10 % отн.	–	1 разряд	ГСО 12319- 2023
1-пропанол / н- пропиловый спирт (C ₃ H ₈ O)	Тип А	от 0 до 100 (от 0 до 2,1)	от 0 до 50 включ.	от 0 до 1,05 включ.	ПНГ ²⁾	0,945 % ± 10 % отн.	–	–	1 разряд	ГСО 12333- 2023
			св. 50 до 100	св. 1,05 до 2,1	–	–	1,575 % ± 10 % отн.	1,89 % ± 10 % отн.	1 разряд	ГСО 12333- 2023
		от 0 до 50 (от 0 до 1,05)	-	-	ПНГ ²⁾	0,525 % ± 10 % отн.	0,945 % ± 10 % отн.	–	1 разряд	ГСО 12333- 2023
		от 0 до 100 (от 0 до 2,1)	-	-	ПНГ ²⁾	1,05 % ± 10 % отн.	1,89 % ± 10 % отн.	–	1 разряд	ГСО 12333- 2023
Декан / н-де- кан (C ₁₀ H ₂₂)	Тип А	от 0 до 100 (от 0 до 0,7)	от 0 до 50 включ.	от 0 до 0,35 включ.	ПНГ ²⁾	0,315 % ± 10 % отн.	–	–	1 разряд	ГСО 12333- 2023
			св. 50 до 100	св. 0,35 до 0,7	–	–	0,525 % ± 10 % отн.	0,63 % ± 10 % отн.	1 разряд	ГСО 12333- 2023
		от 0 до 50 (от 0 до 0,35)	-	-	ПНГ ²⁾	0,175 % ± 10 % отн.	0,315 % ± 10 % отн.	–	1 разряд	ГСО 12333- 2023
		от 0 до 100 (от 0 до 0,7)	-	-	ПНГ ²⁾	0,35 % ± 10 % отн.	0,63 % ± 10 % отн.	–	1 разряд	ГСО 12333- 2023

Продолжение таблицы А.1

1	2	3	4	5	6	7	8	9	10	11
Пропилэтилен / 1-пентен (C ₅ H ₁₀)	Тип А	от 0 до 100 (от 0 до 1,4)	от 0 до 50 включ.	от 0 до 0,7 включ.	ПНГ ²⁾	0,63 % ± 10 % отн.	–	–	1 разряд	ГСО 12339-2023
			св. 50 до 100	св. 0,7 до 1,4	–	–	1,05 % ± 10 % отн.	1,26 % ± 10 % отн.	1 разряд	ГСО 12339-2023
		от 0 до 50 (от 0 до 0,7)	–	–	ПНГ ²⁾	0,35 % ± 10 % отн.	0,63 % ± 10 % отн.	–	1 разряд	ГСО 12339-2023
		от 0 до 100 (от 0 до 1,4)	–	–	ПНГ ²⁾	0,7 % ± 10 % отн.	1,26 % ± 10 % отн.	–	1 разряд	ГСО 12339-2023
Этилен / этен (C ₂ H ₄)	Тип В	от 0 до 100 (от 0 до 2,3)	от 0 до 50 включ.	от 0 до 1,15 включ.	ПНГ ²⁾	1,035 % ± 10 % отн.	–	–	1 разряд	ГСО 12339-2023
			св. 50 до 100	св. 1,15 до 2,3	–	–	1,725 % ± 10 % отн.	2,07 % ± 10 % отн.	1 разряд	ГСО 12339-2023
		от 0 до 50 (от 0 до 1,15)	–	–	ПНГ ²⁾	0,575 % ± 10 % отн.	1,035 % ± 10 % отн.	–	1 разряд	ГСО 12339-2023
		от 0 до 100 (от 0 до 2,3)	–	–	ПНГ ²⁾	1,15 % ± 10 % отн.	2,07 % ± 10 % отн.	–	1 разряд	ГСО 12339-2023
Ацетон / 2-пропанон (C ₃ H ₆ O)	Тип В	от 0 до 100 (от 0 до 2,5)	от 0 до 50 включ.	от 0 до 1,25 включ.	ПНГ ²⁾	1,125 % ± 10 % отн.	–	–	1 разряд	ГСО 12319-2023
			св. 50 до 100	св. 1,25 до 2,5	–	–	1,875 % ± 10 % отн.	2,25 % ± 10 % отн.	1 разряд	ГСО 12319-2023
		от 0 до 50 (от 0 до 1,25)	–	–	ПНГ ²⁾	0,625 % ± 10 % отн.	1,125 % ± 10 % отн.	–	1 разряд	ГСО 12319-2023
		от 0 до 100 (от 0 до 2,5)	–	–	ПНГ ²⁾	1,25 % ± 10 % отн.	2,25 % ± 10 % отн.	–	1 разряд	ГСО 12319-2023
Бензол (C ₆ H ₆)	Тип В	от 0 до 100 (от 0 до 1,2)	от 0 до 50 включ.	от 0 до 0,6 включ.	ПНГ ²⁾	0,54 % ± 10 % отн.	–	–	1 разряд	ГСО 12339-2023
			св. 50 до 100	св. 0,6 до 1,2	–	–	0,9 % ± 10 % отн.	1,08 % ± 10 % отн.	1 разряд	ГСО 12339-2023
		от 0 до 50 (от 0 до 0,6)	–	–	ПНГ ²⁾	0,3 % ± 10 % отн.	0,54 % ± 10 % отн.	–	1 разряд	ГСО 12339-2023
		от 0 до 100 (от 0 до 1,2)	–	–	ПНГ ²⁾	0,6 % ± 10 % отн.	1,08 % ± 10 % отн.	–	1 разряд	ГСО 12339-2023

Продолжение таблицы А.1

1	2	3	4	5	6	7	8	9	10	11
Толуол / метилбензол (C ₇ H ₈)	Тип В	от 0 до 100 (от 0 до 1,0)	от 0 до 50 включ.	от 0 до 0,5 включ.	ПНГ ²⁾	0,45 % ± 10 % отн.	–	–	1 разряд	ГСО 12312-2023
			св. 50 до 100	св. 0,5 до 1,0	–	–	0,75 % ± 10 % отн.	0,9 % ± 10 % отн.	1 разряд	ГСО 12312-2023
		от 0 до 50 (от 0 до 0,5)	-	-	ПНГ ²⁾	0,25 % ± 10 % отн.	0,45 % ± 10 % отн.	–	1 разряд	ГСО 12312-2023
		от 0 до 100 (от 0 до 1,0)	-	-	ПНГ ²⁾	0,5 % ± 10 % отн.	0,9 % ± 10 % отн.	–	1 разряд	ГСО 12312-2023
Этилбензол (C ₈ H ₁₀)	Тип В	от 0 до 100 (от 0 до 0,8)	от 0 до 50 включ.	от 0 до 0,4 включ.	ПНГ ²⁾	0,36 % ± 10 % отн.	–	–	1 разряд	ГСО 12333-2023
			св. 50 до 100	св. 0,4 до 0,8	–	–	0,6 % ± 10 % отн.	0,72 % ± 10 % отн.	1 разряд	ГСО 12333-2023
		от 0 до 50 (от 0 до 0,4)	-	-	ПНГ ²⁾	0,2 % ± 10 % отн.	0,36 % ± 10 % отн.	–	1 разряд	ГСО 12333-2023
		от 0 до 100 (от 0 до 0,8)	-	-	ПНГ ²⁾	0,4 % ± 10 % отн.	0,72 % ± 10 % отн.	–	1 разряд	ГСО 12333-2023
о-ксилол / 1,2-диметилбензол (о-C ₈ H ₁₀)	Тип В	от 0 до 100 (от 0 до 1,0)	от 0 до 50 включ.	от 0 до 0,5 включ.	ПНГ ²⁾	0,45 % ± 10 % отн.	–	–	1 разряд	ГСО 12333-2023
			св. 50 до 100	св. 0,5 до 1,0	–	–	0,75 % ± 10 % отн.	0,9 % ± 10 % отн.	1 разряд	ГСО 12333-2023
		от 0 до 50 (от 0 до 0,5)	-	-	ПНГ ²⁾	0,25 % ± 10 % отн.	0,45 % ± 10 % отн.	–	1 разряд	ГСО 12333-2023
		от 0 до 100 (от 0 до 1,0)	-	-	ПНГ ²⁾	0,5 % ± 10 % отн.	0,9 % ± 10 % отн.	–	1 разряд	ГСО 12333-2023
м-ксилол / 1,3-диметилбензол (м-C ₈ H ₁₀)	Тип В	от 0 до 100 (от 0 до 1,0)	от 0 до 50 включ.	от 0 до 0,5 включ.	ПНГ ²⁾	0,45 % ± 10 % отн.	–	–	1 разряд	ГСО 12333-2023
			св. 50 до 100	св. 0,5 до 1,0	–	–	0,75 % ± 10 % отн.	0,9 % ± 10 % отн.	1 разряд	ГСО 12333-2023
		от 0 до 50 (от 0 до 0,5)	-	-	ПНГ ²⁾	0,25 % ± 10 % отн.	0,45 % ± 10 % отн.	–	1 разряд	ГСО 12333-2023
		от 0 до 100 (от 0 до 1,0)	-	-	ПНГ ²⁾	0,5 % ± 10 % отн.	0,9 % ± 10 % отн.	–	1 разряд	ГСО 12333-2023

Продолжение таблицы А.1

1	2	3	4	5	6	7	8	9	10	11
п-ксилол / 1,4-диметилбензол (р-С ₈ Н ₁₀)	Тип В	от 0 до 100 (от 0 до 0,9)	от 0 до 50 включ.	от 0 до 0,45 включ.	ПНГ ²⁾	0,405 % ± 10 % отн.	–	–	1 разряд	ГСО 12333-2023
			св. 50 до 100	св. 0,45 до 0,9	–	–	0,675 % ± 10 % отн.	0,81 % ± 10 % отн.	1 разряд	ГСО 12333-2023
		от 0 до 50 (от 0 до 0,45)	-	-	ПНГ ²⁾	0,225 % ± 10 % отн.	0,405 % ± 10 % отн.	–	1 разряд	ГСО 12333-2023
		от 0 до 100 (от 0 до 0,9)	-	-	ПНГ ²⁾	0,45 % ± 10 % отн.	0,81 % ± 10 % отн.	–	1 разряд	ГСО 12333-2023
1,2-дихлорэтан / этиленхлорид (С ₂ Н ₄ Сl ₂)	Тип В	от 0 до 64,5 (от 0 до 4,0)	от 0 до 50 включ.	от 0 до 3,1 включ.	ПНГ ²⁾	2,945 % ± 5 % отн.	–	–	1 разряд	ГСО 12315-2023
			св. 50 до 64,5	св. 3,1 до 4	–	–	3,255 % ± 5 % отн.	3,8 % ± 5 % отн.	1 разряд	ГСО 12315-2023
		от 0 до 50 (от 0 до 3,1)	-	-	ПНГ ²⁾	1,55 % ± 10 % отн.	2,79 % ± 10 % отн.	–	1 разряд	ГСО 12315-2023
		от 0 до 64,5 (от 0 до 4,0)	-	-	ПНГ ²⁾	2,0 % ± 10 % отн.	3,6 % ± 10 % отн.	–	1 разряд	ГСО 12315-2023
Циклопропан (С ₃ Н ₆)	Тип В	от 0 до 100 (от 0 до 2,4)	от 0 до 50 включ.	от 0 до 1,2 включ.	ПНГ ²⁾	1,08 % ± 10 % отн.	–	–	1 разряд	ГСО 12339-2023
			св. 50 до 100	св. 1,2 до 2,4	–	–	1,8 % ± 10 % отн.	2,16 % ± 10 % отн.	1 разряд	ГСО 12339-2023
		от 0 до 50 (от 0 до 1,2)	-	-	ПНГ ²⁾	0,6 % ± 10 % отн.	1,08 % ± 10 % отн.	–	1 разряд	ГСО 12339-2023
		от 0 до 100 (от 0 до 2,4)	-	-	ПНГ ²⁾	1,2 % ± 10 % отн.	2,16 % ± 10 % отн.	–	1 разряд	ГСО 12339-2023
Хлорбензол / фенилхлорид (С ₆ Н ₅ Сl)	Тип В	от 0 до 50 (от 0 до 0,65)	-	-	ПНГ ²⁾	0,325 % ± 10 % отн.	0,585 % ± 10 % отн.	–	1 разряд	ГСО 12333-2023
1,3-бутадиен / дивинил (С ₄ Н ₆)	Тип В	от 0 до 100 (от 0 до 1,4)	от 0 до 50 включ.	от 0 до 0,7 включ.	ПНГ ²⁾	0,63 % ± 10 % отн.	–	–	1 разряд	ГСО 12339-2023
			св. 50 до 100	св. 0,7 до 1,4	–	–	1,05 % ± 10 % отн.	1,26 % ± 10 % отн.	1 разряд	ГСО 12339-2023
		от 0 до 50 (от 0 до 0,7)	-	-	ПНГ ²⁾	0,35 % ± 10 % отн.	0,63 % ± 10 % отн.	–	1 разряд	ГСО 12339-2023
		от 0 до 100 (от 0 до 1,4)	-	-	ПНГ ²⁾	0,7 % ± 10 % отн.	1,26 % ± 10 % отн.	–	1 разряд	ГСО 12339-2023

Продолжение таблицы А.1

1	2	3	4	5	6	7	8	9	10	11
Диметилди- сульфид / 2,3- дигиабутан (C ₂ H ₆ S ₂)	Туре В	от 0 до 100 (от 0 до 1,1)	от 0 до 50 включ.	от 0 до 0,55 включ.	ПНГ ²⁾	0,495 % ± 10 % отн.	–	–	1 разряд	ГСО 12336- 2023
			св. 50 до 100	св. 0,55 до 1,1	–	–	0,825 % ± 10 % отн.	0,99 % ± 10 % отн.	1 разряд	ГСО 12336- 2023
		от 0 до 50 (от 0 до 0,55)	-	-	ПНГ ²⁾	0,275 % ± 10 % отн.	0,495 % ± 10 % отн.	–	1 разряд	ГСО 12336- 2023
		от 0 до 100 (от 0 до 1,1)	-	-	ПНГ ²⁾	0,55 % ± 10 % отн.	0,99 % ± 10 % отн.	–	1 разряд	ГСО 12336- 2023
Дихлорметан / метилхлорид (CH ₂ Cl ₂)	Туре В	от 0 до 100 (от 0 до 13)	от 0 до 50 включ.	от 0 до 6,5 включ.	ПНГ ²⁾	5,85 % ± 10 % отн.	–	–	1 разряд	ГСО 12315- 2023
			св. 50 до 100	св. 6,5 до 13,0	–	–	9,75 % ± 10 % отн.	11,7 % ± 10 % отн.	1 разряд	ГСО 12315- 2023
		от 0 до 50 (от 0 до 6,5)	-	-	ПНГ ²⁾	3,25 % ± 10 % отн.	5,85 % ± 10 % отн.	–	1 разряд	ГСО 12315- 2023
		от 0 до 100 (от 0 до 13)	-	-	ПНГ ²⁾	6,5 % ± 10 % отн.	11,7 % ± 10 % отн.	–	1 разряд	ГСО 12315- 2023
Бензин	Туре В	от 0 до 50	-	-	ПНГ ²⁾	20 % НКПР	50 % НКПР	–	1 разряд	Комплекс газо- аналитический ГНП-1, рег. №
Пары нефти	Туре В	от 0 до 50	-	-	ПНГ ²⁾	20 % НКПР	50 % НКПР	–	1 разряд	Комплекс газо- аналитический ГНП-1, рег. № 68283-17
Пары дизель- ного топлива	Туре В	от 0 до 50	-	-	ПНГ ²⁾	20 % НКПР	50 % НКПР	–	1 разряд	Комплекс газо- аналитический ГНП-1, рег. № 68283-17
Пары керосина	Туре В	от 0 до 50	-	-	ПНГ ²⁾	20 % НКПР	50 % НКПР	–	1 разряд	Комплекс газо- аналитический ГНП-1, рег. № 68283-17
Пары авиаци- онного топ- лива	Туре В	от 0 до 50	-	-	ПНГ ²⁾	20 % НКПР	50 % НКПР	–	1 разряд	Комплекс газо- аналитический ГНП-1, рег. № 68283-17

Продолжение таблицы А.1

1	2	3	4	5	6	7	8	9	10	11
Пары топлива для реактивных двигателей	Типе В	от 0 до 50	-	-	ПНГ ²⁾	20 % НКПР	50 % НКПР	-	1 разряд	Комплекс газо-аналитический ГНП-1, рег. № 68283-17
Уайт-спирит	Типе В	от 0 до 50	-	-	ПНГ ²⁾	20 % НКПР	50 % НКПР	-	1 разряд	Комплекс газо-аналитический ГНП-1, рег. № 68283-17
Сумма углеводородов C ₂ -C ₁₀ (по метану CH ₄)	Типе А / Типе В	от 0 до 100 (от 0 до 4,4)	от 0 до 50 включ.	от 0 до 2,2 включ.	ПНГ ²⁾	1,98 % ± 10 % отн.	-	-	1 разряд	ГСО 12339-2023
			св. 50 до 100	св. 2,2 до 4,4	-	-	3,3 % ± 10 % отн.	3,96 % ± 10 % отн.	1 разряд	ГСО 12339-2023
		от 0 до 50 (от 0 до 2,2)	-	-	ПНГ ²⁾	1,1 % ± 10 % отн.	1,98 % ± 10 % отн.	-	1 разряд	ГСО 12339-2023
		от 0 до 100 (от 0 до 4,4)	-	-	ПНГ ²⁾	2,2 % ± 10 % отн.	3,96 % ± 10 % отн.	-	1 разряд	ГСО 12339-2023
Сумма углеводородов C ₂ -C ₁₀ (по пропану C ₃ H ₈)	Типе А / Типе В	от 0 до 100 (от 0 до 1,7)	от 0 до 50 включ.	от 0 до 0,85 включ.	ПНГ ²⁾	0,765 % ± 10 % отн.	-	-	1 разряд	ГСО 12339-2023
			св. 50 до 100	св. 0,85 до 1,7	-	-	1,275 % ± 10 % отн.	1,53 % ± 10 % отн.	1 разряд	ГСО 12339-2023
		от 0 до 50 (от 0 до 0,85)	-	-	ПНГ ²⁾	0,425 % ± 10 % отн.	0,765 % ± 10 % отн.	-	1 разряд	ГСО 12339-2023
от 0 до 100 (от 0 до 1,7)	-	-	ПНГ ²⁾	0,85 % ± 10 % отн.	1,53 % ± 10 % отн.	-	1 разряд	ГСО 12339-2023		
Сумма углеводородов C ₂ -C ₁₀ (по гексану C ₆ H ₁₄)	Типе А	от 0 до 100 (от 0 до 1,0)	от 0 до 50 включ.	от 0 до 0,5 включ.	ПНГ ²⁾	0,45 % ± 10 % отн.	-	-	1 разряд	ГСО 12339-2023
			св. 50 до 100	св. 0,5 до 1,0	-	-	0,75 % ± 10 % отн.	0,9 % ± 10 % отн.	1 разряд	ГСО 12339-2023
		от 0 до 50 (от 0 до 0,5)	-	-	ПНГ ²⁾	0,25 % ± 10 % отн.	0,45 % ± 10 % отн.	-	1 разряд	ГСО 12339-2023
от 0 до 100 (от 0 до 1,0)	-	-	ПНГ ²⁾	0,5 % ± 10 % отн.	0,9 % ± 10 % отн.	-	1 разряд	ГСО 12339-2023		

¹⁾ В качестве источника ГС могут быть использованы баллоны с ГСО в комплекте с генератором газовых смесей ГГС-У.

²⁾ Согласно таблице 2.

Таблица А.2 – Технические характеристики ГС, используемых при проведении поверки газоанализаторов модели Nuon GTYQ-IR500L

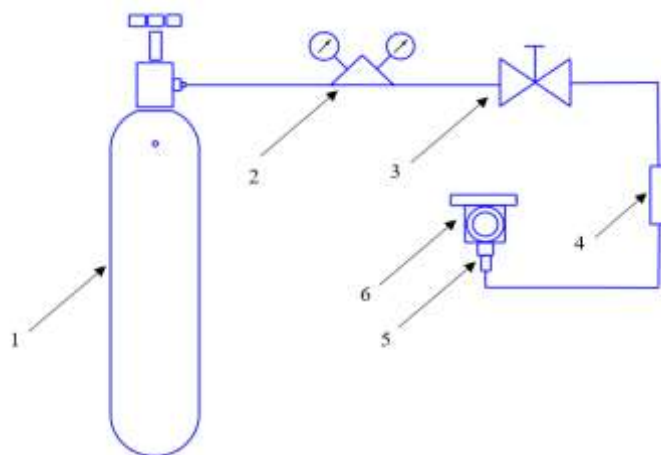
Определяемый компонент	Модификация сенсора	Диапазон измерений (ДИ) массовой концентрации, мг/м ³ (объемной доли, млн ⁻¹)	Диапазон измерений (ДИ)		Номинальное значение концентрации определяемого компонента в ГС, пределы допускаемого отклонения				Пределы допускаемой основной погрешности аттестации, разряд	Номер ГС по реестру ГСО или Источник ГС ¹⁾
			массовой концентрации, мг/м ³	объемной доли, млн ⁻¹	ГС №1	ГС №2	ГС №3	ГС №4		
Метан (СН ₄)	Type A / Type B	от 0 до 10000 (от 0 до 14994)	от 0 до 500 включ.	от 0 до 750 включ.	ПНГ ²⁾	450 мг/м ³ ± 10 % отн.	–	–	1 разряд	ГСО 12339-2023
			св. 500 до 10000	св. 750 до 14994	–	–	5250 мг/м ³ ± 10 % отн.	9000 мг/м ³ ± 10 % отн.	1 разряд	ГСО 12339-2023
Пропан (С ₃ Н ₈)	Type A / Type B	от 0 до 10000 (от 0 до 5455)	от 0 до 500 включ.	от 0 до 261 включ.	ПНГ ²⁾	450 мг/м ³ ± 10 % отн.	–	–	1 разряд	ГСО 12339-2023
			св. 500 до 5000	св. 261 до 2610	–	–	2750 мг/м ³ ± 10 % отн.	4500 мг/м ³ ± 10 % отн.	1 разряд	ГСО 12339-2023
Этанол (С ₂ Н ₅ ОН)	Type A	от 0 до 5000 (от 0 до 2610)	от 0 до 500 включ.	от 0 до 261 включ.	ПНГ ²⁾	450 мг/м ³ ± 10 % отн.	–	–	1 разряд	ГСО 12319-2023
			св. 500 до 5000	св. 261 до 2610	–	–	2750 мг/м ³ ± 10 % отн.	4500 мг/м ³ ± 10 % отн.	1 разряд	ГСО 12319-2023
Сумма углеводородов С ₂ -С ₁₀ (по метану СН ₄)	Type A / Type B	от 0 до 10000 (от 0 до 14994)	от 0 до 500 включ.	от 0 до 750 включ.	ПНГ ²⁾	450 мг/м ³ ± 10 % отн.	–	–	1 разряд	ГСО 12339-2023
			св. 500 до 10000	св. 750 до 14994	–	–	5250 мг/м ³ ± 10 % отн.	9000 мг/м ³ ± 10 % отн.	1 разряд	ГСО 12339-2023
Сумма углеводородов С ₂ -С ₁₀ (по пропану С ₃ Н ₈)	Type A / Type B	от 0 до 10000 (от 0 до 5455)	от 0 до 500 включ.	от 0 до 273 включ.	ПНГ ²⁾	450 мг/м ³ ± 10 % отн.	–	–	1 разряд	ГСО 12339-2023
			св. 500 до 10000	св. 273 до 5455	–	–	5250 мг/м ³ ± 10 % отн.	9000 мг/м ³ ± 10 % отн.	1 разряд	ГСО 12339-2023

¹⁾ В качестве источника ГС могут быть использованы баллоны с ГСО в комплекте с генератором газовых смесей ГГС-У.

²⁾ Согласно таблице 2.

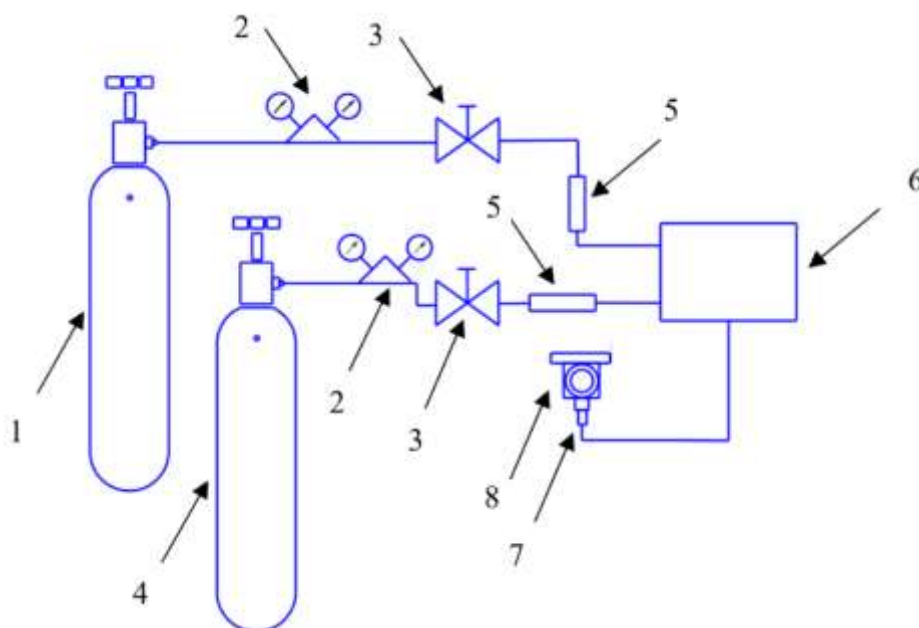
Приложение Б (обязательное)

Схема подачи ГС на вход газоанализатора при проведении поверки



- 1 – ГСО-ПГС – баллоны под давлением;
- 2 – редуктор баллонный;
- 3 – вентиль точной регулировки;
- 4 – ротаметр (индикатор расхода);
- 5 – калибровочный адаптер;
- 6 – газоанализатор.

Рисунок Б.1 - Схема подачи ГС на вход газоанализатора с применением баллонов под давлением



- 1 – ГСО-ПГС – баллоны под давлением;
- 2 – редуктор баллонный;
- 3 – вентиль точной регулировки;
- 4 – НГ – нулевой газ;
- 5 – ротаметр (индикатор расхода);
- 6 – генератор газовых смесей;
- 7 – калибровочный адаптер;
- 8 – газоанализатор.

Рисунок Б.2 - Схема подачи ГС на вход газоанализатора с применением генератора газовых смесей

Приложение В
(обязательное)

Метрологические характеристики

Таблица В.1 – Метрологические характеристики газоанализаторов Nuoa GTYQ-IR500L и Nuoa GTYQ-IR500M

Определяемый компонент ¹⁾	Модификация сенсора	Диапазон измерений (ДИ) дозврывоопасной концентрации, % НКПР (объемной доли, %) ^{2),3)}	Поддиапазоны измерений		Пределы допускаемой основной ⁴⁾ абсолютной погрешности	
			дозврывоопасной концентрации, % НКПР	объемной доли, %	дозврывоопасной концентрации, % НКПР	объемной доли, %
1	2	3	4	5	6	7
Метан (CH ₄)	Type A / Type B	от 0 до 100 (от 0 до 4,4)	от 0 до 50 включ.	от 0 до 2,2 включ.	±3	±0,132
			св. 50 до 100	св. 2,2 до 4,4	±5	±0,22
		от 0 до 50 (от 0 до 2,2)	-	-	±3	±0,132
		от 0 до 100 (от 0 до 4,4)	-	-	±5	±0,22
Пропан (C ₃ H ₈)	Type A / Type B	от 0 до 100 (от 0 до 1,7)	от 0 до 50 включ.	от 0 до 0,85 включ.	±3	±0,051
			св. 50 до 100	св. 0,85 до 1,7	±5	±0,085
		от 0 до 50 (от 0 до 0,85)	-	-	±3	±0,051
		от 0 до 100 (от 0 до 1,7)	-	-	±5	±0,085
2-метилпропан / изобутан (i-C ₄ H ₁₀)	Type A / Type B	от 0 до 100 (от 0 до 1,3)	от 0 до 50 включ.	от 0 до 0,65 включ.	±3	±0,039
			св. 50 до 100	св. 0,65 до 1,3	±5	±0,065
		от 0 до 50 (от 0 до 0,65)	-	-	±3	±0,039
		от 0 до 100 (от 0 до 1,3)	-	-	±5	±0,065
Этан (C ₂ H ₆)	Type A	от 0 до 100 (от 0 до 2,4)	от 0 до 50 включ.	от 0 до 1,2 включ.	±3	±0,072
			св. 50 до 100	св. 1,2 до 2,4	±5	±0,12
		от 0 до 50 (от 0 до 1,2)	-	-	±3	±0,072
Бутан / н-бутан (C ₄ H ₁₀)	Type A	от 0 до 100 (от 0 до 1,4)	от 0 до 50 включ.	от 0 до 0,7 включ.	±3	±0,042
			св. 50 до 100	св. 0,7 до 1,4	±5	±0,07
		от 0 до 50 (от 0 до 0,7)	-	-	±3	±0,042
		от 0 до 100 (от 0 до 1,4)	-	-	±5	±0,07

Продолжение таблицы В.1

1	2	3	4	5	6	7
Бутилен-1 / Бутен (C ₄ H ₈)	Type A	от 0 до 100 (от 0 до 1,6)	от 0 до 50 включ.	от 0 до 0,8 включ.	±3	±0,048
			св. 50 до 100	св. 0,8 до 1,6	±5	±0,08
		от 0 до 50 (от 0 до 0,8)	-	-	±3	±0,048
		от 0 до 100 (от 0 до 1,6)	-	-	±5	±0,08
Пентан / н-пентан (C ₅ H ₁₂)	Type A	от 0 до 100 (от 0 до 1,1)	от 0 до 50 включ.	от 0 до 0,55 включ.	±3	±0,033
			св. 50 до 100	св. 0,55 до 1,1	±5	±0,055
		от 0 до 50 (от 0 до 0,55)	-	-	±3	±0,033
Гексан / н-гексан (C ₆ H ₁₄)	Type A	от 0 до 100 (от 0 до 1,0)	от 0 до 50 включ.	от 0 до 0,5 включ.	±3	±0,03
			св. 50 до 100	св. 0,5 до 1,0	±5	±0,05
		от 0 до 50 (от 0 до 0,5)	-	-	±3	±0,03
Гептан / н-гептан (C ₇ H ₁₆)	Type A	от 0 до 100 (от 0 до 0,85)	от 0 до 50 включ.	от 0 до 0,425 включ.	±3	±0,0255
			св. 50 до 100	св. 0,425 до 0,85	±5	±0,0425
		от 0 до 50 (от 0 до 0,425)	-	-	±3	±0,0255
Пропилен / пропен (C ₃ H ₆)	Type A	от 0 до 100 (от 0 до 2,0)	от 0 до 50 включ.	от 0 до 1,0 включ.	±3	±0,06
			св. 50 до 100	св. 1,0 до 2,0	±5	±0,1
		от 0 до 50 (от 0 до 1,0)	-	-	±3	±0,06
Этанол (C ₂ H ₅ OH)	Type A	от 0 до 100 (от 0 до 3,1)	от 0 до 50 включ.	от 0 до 1,55 включ.	±3	±0,093
			св. 50 до 100	св. 1,55 до 3,1	±5	±0,155
		от 0 до 50 (от 0 до 1,55)	-	-	±3	±0,093
Октан / н-октан (C ₈ H ₁₈)	Type A	от 0 до 100 (от 0 до 0,8)	от 0 до 50 включ.	от 0 до 0,4 включ.	±3	±0,024
			св. 50 до 100	св. 0,4 до 0,8	±5	±0,04
		от 0 до 50 (от 0 до 0,4)	-	-	±3	±0,024
		от 0 до 100 (от 0 до 0,8)	-	-	±5	±0,04

Продолжение таблицы В.1

1	2	3	4	5	6	7
Нонан / н-нонан (C ₉ H ₂₀)	Type A	от 0 до 100 (от 0 до 0,7)	от 0 до 50 включ.	от 0 до 0,35 включ.	±3	±0,021
			св. 50 до 100	св. 0,35 до 0,7	±5	±0,035
		от 0 до 50 (от 0 до 0,35)	-	-	±3	±0,021
		от 0 до 100 (от 0 до 0,7)	-	-	±5	±0,035
1-гексен / н-гексен (C ₆ H ₁₂)	Type A	от 0 до 100 (от 0 до 1,2)	от 0 до 50 включ.	от 0 до 0,6 включ.	±3	±0,036
			св. 50 до 100	св. 0,6 до 1,2	±5	±0,06
		от 0 до 50 (от 0 до 0,6)	-	-	±3	±0,036
		от 0 до 100 (от 0 до 1,2)	-	-	±5	±0,06
Метанол (CH ₃ OH)	Type A	от 0 до 100 (от 0 до 6,0)	от 0 до 50 включ.	от 0 до 3,0 включ.	±3	±0,18
			св. 50 до 100	св. 3,0 до 6,0	±5	±0,3
		от 0 до 50 (от 0 до 3,0)	-	-	±3	±0,18
		от 0 до 100 (от 0 до 6,0)	-	-	±5	±0,3
Бутанол-1 / н-бутанол (C ₄ H ₁₀ O)	Type A	от 0 до 100 (от 0 до 1,4)	от 0 до 50 включ.	от 0 до 0,7 включ.	±3	±0,042
			св. 50 до 100	св. 0,7 до 1,4	±5	±0,07
		от 0 до 50 (от 0 до 0,7)	-	-	±3	±0,042
		от 0 до 100 (от 0 до 1,4)	-	-	±5	±0,07
2-бутанол / втор-бутанол (C ₄ H ₁₀ O)	Type A	от 0 до 100 (от 0 до 1,7)	от 0 до 50 включ.	от 0 до 0,85 включ.	±3	±0,051
			св. 50 до 100	св. 0,85 до 1,7	±5	±0,085
		от 0 до 50 (от 0 до 0,85)	-	-	±3	±0,051
		от 0 до 100 (от 0 до 1,7)	-	-	±5	±0,085
Оксид этилена / эти- леноксид (C ₂ H ₄ O)	Type A	от 0 до 100 (от 0 до 2,6)	от 0 до 50 включ.	от 0 до 1,3 включ.	±3	±0,078
			св. 50 до 100	св. 1,3 до 2,6	±5	±0,13
		от 0 до 50 (от 0 до 1,3)	-	-	±3	±0,078
		от 0 до 100 (от 0 до 2,6)	-	-	±5	±0,13
Оксид пропилена / пропиленоксид (C ₃ H ₆ O)	Type A	от 0 до 100 (от 0 до 1,9)	от 0 до 50 включ.	от 0 до 0,95 включ.	±3	±0,057
			св. 50 до 100	св. 0,95 до 1,9	±5	±0,095
		от 0 до 50 (от 0 до 0,95)	-	-	±3	±0,057
		от 0 до 100 (от 0 до 1,9)	-	-	±5	±0,095
2-пропанол / изопро- панол (i-C ₃ H ₇ OH)	Type A	от 0 до 100 (от 0 до 2,0)	от 0 до 50 включ.	от 0 до 1,0 включ.	±3	±0,06
			св. 50 до 100	св. 1,0 до 2,0	±5	±0,1
		от 0 до 50 (от 0 до 1,0)	-	-	±3	±0,06
		от 0 до 100 (от 0 до 2,0)	-	-	±5	±0,1

Продолжение таблицы В.1

1	2	3	4	5	6	7
Изобутанол / 2-Метилпропанол-1 (i-C ₄ H ₉ OH)	Type A	от 0 до 100 (от 0 до 1,4)	от 0 до 50 включ.	от 0 до 0,7 включ.	±3	±0,042
			св. 50 до 100	св. 0,7 до 1,4	±5	±0,07
		от 0 до 50 (от 0 до 0,7)	-	-	±3	±0,042
		от 0 до 100 (от 0 до 1,4)	-	-	±5	±0,07
Изобутилен / 2-метил-1-пропен (i-C ₄ H ₈)	Type A	от 0 до 100 (от 0 до 1,6)	от 0 до 50 включ.	от 0 до 0,8 включ.	±3	±0,048
			св. 50 до 100	св. 0,8 до 1,6	±5	±0,08
		от 0 до 50 (от 0 до 0,8)	-	-	±3	±0,048
		от 0 до 100 (от 0 до 1,6)	-	-	±5	±0,08
Изопентан / 2-метилбутан (C ₅ H ₁₂)	Type A	от 0 до 100 (от 0 до 1,3)	от 0 до 50 включ.	от 0 до 0,65 включ.	±3	±0,039
			св. 50 до 100	св. 0,65 до 1,3	±5	±0,065
		от 0 до 50 (от 0 до 0,65)	-	-	±3	±0,039
		от 0 до 100 (от 0 до 1,3)	-	-	±5	±0,065
Циклопентан (C ₅ H ₁₀)	Type A	от 0 до 100 (от 0 до 1,4)	от 0 до 50 включ.	от 0 до 0,7 включ.	±3	±0,042
			св. 50 до 100	св. 0,7 до 1,4	±5	±0,07
		от 0 до 50 (от 0 до 0,7)	-	-	±3	±0,042
		от 0 до 100 (от 0 до 1,4)	-	-	±5	±0,07
Циклогексан (C ₆ H ₁₂)	Type A	от 0 до 100 (от 0 до 1,0)	от 0 до 50 включ.	от 0 до 0,5 включ.	±3	±0,03
			св. 50 до 100	св. 0,5 до 1,0	±5	±0,05
		от 0 до 50 (от 0 до 0,5)	-	-	±3	±0,03
		от 0 до 100 (от 0 до 1,0)	-	-	±5	±0,05
Циклогексанон (C ₆ H ₁₀ O)	Type A	от 0 до 100 (от 0 до 1,3)	от 0 до 50 включ.	от 0 до 0,65 включ.	±3	±0,039
			св. 50 до 100	св. 0,65 до 1,3	±5	±0,065
		от 0 до 50 (от 0 до 0,65)	-	-	±3	±0,039
		от 0 до 100 (от 0 до 1,3)	-	-	±5	±0,065
Этилацетат / Этиловый эфир уксусной кислоты (C ₄ H ₈ O ₂)	Type A	от 0 до 100 (от 0 до 2,0)	от 0 до 50 включ.	от 0 до 1,0 включ.	±3	±0,06
			св. 50 до 100	св. 1,0 до 2,0	±5	±0,1
		от 0 до 50 (от 0 до 1,0)	-	-	±3	±0,06
		от 0 до 100 (от 0 до 2,0)	-	-	±5	±0,1
Бутилацетат (C ₆ H ₁₂ O ₂)	Type A	от 0 до 100 (от 0 до 1,2)	от 0 до 50 включ.	от 0 до 0,6 включ.	±3	±0,036
			св. 50 до 100	св. 0,6 до 1,2	±5	±0,06
		от 0 до 50 (от 0 до 0,6)	-	-	±3	±0,036
		от 0 до 100 (от 0 до 1,2)	-	-	±5	±0,06

Продолжение таблицы В.1

1	2	3	4	5	6	7
Хлорметан / метилхлорид (CH ₃ Cl)	Type A	от 0 до 100 (от 0 до 7,6)	от 0 до 50 включ.	от 0 до 3,8 включ.	±3	±0,228
			св. 50 до 100	св. 3,8 до 7,6	±5	±0,38
		от 0 до 50 (от 0 до 3,8)	-	-	±3	±0,228
			от 0 до 100 (от 0 до 7,6)	-	-	±5
Этилмеркаптан / этантиол (C ₂ H ₆ S)	Type A	от 0 до 100 (от 0 до 2,8)	от 0 до 50 включ.	от 0 до 1,4 включ.	±3	±0,084
			св. 50 до 100	св. 1,4 до 2,8	±5	±0,14
		от 0 до 50 (от 0 до 1,4)	-	-	±3	±0,084
			от 0 до 100 (от 0 до 2,8)	-	-	±5
Трет-бутилмеркаптан / 2-метил-2-пропантиол (C ₄ H ₉ SH)	Type A	от 0 до 100 (от 0 до 1,3)	от 0 до 50 включ.	от 0 до 0,65 включ.	±3	±0,039
			св. 50 до 100	св. 0,65 до 1,3	±5	±0,065
		от 0 до 50 (от 0 до 0,65)	-	-	±3	±0,039
			от 0 до 100 (от 0 до 1,3)	-	-	±5
Диметиловый эфир (C ₂ H ₆ O)	Type A	от 0 до 100 (от 0 до 2,7)	от 0 до 50 включ.	от 0 до 1,35 включ.	±3	±0,081
			св. 50 до 100	св. 1,35 до 2,7	±5	±0,135
		от 0 до 50 (от 0 до 1,35)	-	-	±3	±0,081
			от 0 до 100 (от 0 до 2,7)	-	-	±5
Октен (C ₈ H ₁₆)	Type A	от 0 до 50 (от 0 до 0,45)	-	-	±3	±0,027
Метилэтилкетон / 2-бутанон (C ₄ H ₈ O)	Type A	от 0 до 100 (от 0 до 1,5)	от 0 до 50 включ.	от 0 до 0,75 включ.	±3	±0,045
			св. 50 до 100	св. 0,75 до 1,5	±5	±0,075
		от 0 до 50 (от 0 до 0,75)	-	-	±3	±0,045
			от 0 до 100 (от 0 до 1,5)	-	-	±5
2-метил-2-пропанол / трет-бутанол (C ₄ H ₉ OH)	Type A	от 0 до 100 (от 0 до 1,9)	от 0 до 50 включ.	от 0 до 0,95 включ.	±3	±0,057
			св. 50 до 100	св. 0,95 до 1,9	±5	±0,095
		от 0 до 50 (от 0 до 0,95)	-	-	±3	±0,057
			от 0 до 100 (от 0 до 1,9)	-	-	±5
Диметилсульфид (C ₂ H ₆ S)	Type A	от 0 до 100 (от 0 до 2,2)	от 0 до 50 включ.	от 0 до 1,1 включ.	±3	±0,066
			св. 50 до 100	св. 1,1 до 2,2	±5	±0,11
		от 0 до 50 (от 0 до 1,1)	-	-	±3	±0,066
			от 0 до 100 (от 0 до 2,2)	-	-	±5
Уксусная кислота (CH ₃ COOH)	Type A	от 0 до 100 (от 0 до 4,0)	от 0 до 50 включ.	от 0 до 2,0 включ.	±3	±0,12
			св. 50 до 100	св. 2,0 до 4,0	±5	±0,2
		от 0 до 50 (от 0 до 2,0)	-	-	±3	±0,12
			от 0 до 100 (от 0 до 4,0)	-	-	±5

Продолжение таблицы В.1

1	2	3	4	5	6	7
Тetraгидрофуран / тетраметилена оксид / THF (C ₄ H ₈ O)	Type A	от 0 до 100 (от 0 до 1,5)	от 0 до 50 включ.	от 0 до 0,75 включ.	±3	±0,045
			св. 50 до 100	св. 0,75 до 1,5	±5	±0,075
		от 0 до 50 (от 0 до 0,75)	-	-	±3	±0,045
		от 0 до 100 (от 0 до 1,5)	-	-	±5	±0,075
Триэтиламин (C ₆ H ₁₅ N)	Type A	от 0 до 100 (от 0 до 1,2)	от 0 до 50 включ.	от 0 до 0,6 включ.	±3	±0,036
			св. 50 до 100	св. 0,6 до 1,2	±5	±0,06
		от 0 до 50 (от 0 до 0,6)	-	-	±3	±0,036
		от 0 до 100 (от 0 до 1,2)	-	-	±5	±0,06
Диэтиламин (C ₄ H ₁₁ N)	Type A	от 0 до 100 (от 0 до 1,7)	от 0 до 50 включ.	от 0 до 0,85 включ.	±3	±0,051
			св. 50 до 100	св. 0,85 до 1,7	±5	±0,085
		от 0 до 50 (от 0 до 0,85)	-	-	±3	±0,051
		от 0 до 100 (от 0 до 1,7)	-	-	±5	±0,085
Диметиламин (C ₂ H ₇ N)	Type A	от 0 до 100 (от 0 до 2,8)	от 0 до 50 включ.	от 0 до 1,4 включ.	±3	±0,084
			св. 50 до 100	св. 1,4 до 2,8	±5	±0,14
		от 0 до 50 (от 0 до 1,4)	-	-	±3	±0,084
		от 0 до 100 (от 0 до 2,8)	-	-	±5	±0,14
Метилацетат / мети- ловый эфир уксу- сной кислоты (C ₃ H ₆ O ₂)	Type A	от 0 до 100 (от 0 до 3,1)	от 0 до 50 включ.	от 0 до 1,55 включ.	±3	±0,093
			св. 50 до 100	св. 1,55 до 3,1	±5	±0,155
		от 0 до 50 (от 0 до 1,55)	-	-	±3	±0,093
		от 0 до 100 (от 0 до 3,1)	-	-	±5	±0,155
1-пропанол / н-про- пиловый спирт (C ₃ H ₈ O)	Type A	от 0 до 100 (от 0 до 2,1)	от 0 до 50 включ.	от 0 до 1,05 включ.	±3	±0,063
			св. 50 до 100	св. 1,05 до 2,1	±5	±0,105
		от 0 до 50 (от 0 до 1,05)	-	-	±3	±0,063
		от 0 до 100 (от 0 до 2,1)	-	-	±5	±0,105
Декан / н-декан (C ₁₀ H ₂₂)	Type A	от 0 до 100 (от 0 до 0,7)	от 0 до 50 включ.	от 0 до 0,35 включ.	±3	±0,021
			св. 50 до 100	св. 0,35 до 0,7	±5	±0,035
		от 0 до 50 (от 0 до 0,35)	-	-	±3	±0,021
		от 0 до 100 (от 0 до 0,7)	-	-	±5	±0,035
Пропилэтилен / 1- пентен (C ₅ H ₁₀)	Type A	от 0 до 100 (от 0 до 1,4)	от 0 до 50 включ.	от 0 до 0,7 включ.	±3	±0,042
			св. 50 до 100	св. 0,7 до 1,4	±5	±0,07
		от 0 до 50 (от 0 до 0,7)	-	-	±3	±0,042
		от 0 до 100 (от 0 до 1,4)	-	-	±5	±0,07

Продолжение таблицы В.1

1	2	3	4	5	6	7
Этилен / этен (C ₂ H ₄)	Тип В	от 0 до 100 (от 0 до 2,3)	от 0 до 50 включ.	от 0 до 1,15 включ.	±3	±0,069
			св. 50 до 100	св. 1,15 до 2,3	±5	±0,115
		от 0 до 50 (от 0 до 1,15)	-	-	±3	±0,069
		от 0 до 100 (от 0 до 2,3)	-	-	±5	±0,115
Ацетон / 2-пропанон (C ₃ H ₆ O)	Тип В	от 0 до 100 (от 0 до 2,5)	от 0 до 50 включ.	от 0 до 1,25 включ.	±3	±0,075
			св. 50 до 100	св. 1,25 до 2,5	±5	±0,125
		от 0 до 50 (от 0 до 1,25)	-	-	±3	±0,075
		от 0 до 100 (от 0 до 2,5)	-	-	±5	±0,125
Бензол (C ₆ H ₆)	Тип В	от 0 до 100 (от 0 до 1,2)	от 0 до 50 включ.	от 0 до 0,6 включ.	±3	±0,036
			св. 50 до 100	св. 0,6 до 1,2	±5	±0,06
		от 0 до 50 (от 0 до 0,6)	-	-	±3	±0,036
		от 0 до 100 (от 0 до 1,2)	-	-	±5	±0,06
Толуол / метилбензол (C ₇ H ₈)	Тип В	от 0 до 100 (от 0 до 1,0)	от 0 до 50 включ.	от 0 до 0,5 включ.	±3	±0,03
			св. 50 до 100	св. 0,5 до 1,0	±5	±0,05
		от 0 до 50 (от 0 до 0,5)	-	-	±3	±0,03
		от 0 до 100 (от 0 до 1,0)	-	-	±5	±0,05
Этилбензол (C ₈ H ₁₀)	Тип В	от 0 до 100 (от 0 до 0,8)	от 0 до 50 включ.	от 0 до 0,4 включ.	±3	±0,024
			св. 50 до 100	св. 0,4 до 0,8	±5	±0,04
		от 0 до 50 (от 0 до 0,4)	-	-	±3	±0,024
		от 0 до 100 (от 0 до 0,8)	-	-	±5	±0,04
о-ксилол / 1,2-диметилбензол (о-C ₈ H ₁₀)	Тип В	от 0 до 100 (от 0 до 1,0)	от 0 до 50 включ.	от 0 до 0,5 включ.	±3	±0,03
			св. 50 до 100	св. 0,5 до 1,0	±5	±0,05
		от 0 до 50 (от 0 до 0,5)	-	-	±3	±0,03
		от 0 до 100 (от 0 до 1,0)	-	-	±5	±0,05
м-ксилол / 1,3-диметилбензол (м-C ₈ H ₁₀)	Тип В	от 0 до 100 (от 0 до 1,0)	от 0 до 50 включ.	от 0 до 0,5 включ.	±3	±0,03
			св. 50 до 100	св. 0,5 до 1,0	±5	±0,05
		от 0 до 50 (от 0 до 0,5)	-	-	±3	±0,03
		от 0 до 100 (от 0 до 1,0)	-	-	±5	±0,05
п-ксилол / 1,4-диметилбензол (р-C ₈ H ₁₀)	Тип В	от 0 до 100 (от 0 до 0,9)	от 0 до 50 включ.	от 0 до 0,45 включ.	±3	±0,027
			св. 50 до 100	св. 0,45 до 0,9	±5	±0,045
		от 0 до 50 (от 0 до 0,45)	-	-	±3	±0,027
		от 0 до 100 (от 0 до 0,9)	-	-	±5	±0,045

Продолжение таблицы В.1

1	2	3	4	5	6	7
1,2-дихлорэтан / этиленхлорид (C ₂ H ₄ Cl ₂)	Type B	от 0 до 64,5 (от 0 до 4,0)	от 0 до 50 включ.	от 0 до 3,1 включ.	±3	±0,186
			св. 50 до 64,5	св. 3,1 до 4,0	±5	±0,31
		от 0 до 50 (от 0 до 3,1)	-	-	±3	±0,186
		от 0 до 64,5 (от 0 до 4,0)	-	-	±5	±0,31
Циклопропан (C ₃ H ₆)	Type B	от 0 до 100 (от 0 до 2,4)	от 0 до 50 включ.	от 0 до 1,2 включ.	±3	±0,072
			св. 50 до 100	св. 1,2 до 2,4	±5	±0,12
		от 0 до 50 (от 0 до 1,2)	-	-	±3	±0,03
		от 0 до 100 (от 0 до 2,4)	-	-	±5	±0,05
Хлорбензол / фенилхлорид (C ₆ H ₅ Cl)	Type B	от 0 до 50 (от 0 до 0,65)	-	-	±3	±0,039
1,3-бутадиен / дивинил (C ₄ H ₆)	Type B	от 0 до 100 (от 0 до 1,4)	от 0 до 50 включ.	от 0 до 0,7 включ.	±3	±0,042
			св. 50 до 100	св. 0,7 до 1,4	±5	±0,07
		от 0 до 50 (от 0 до 0,7)	-	-	±3	±0,042
		от 0 до 100 (от 0 до 1,4)	-	-	±5	±0,07
Диметилдисульфид / 2,3-дигиабутан (C ₂ H ₆ S ₂)	Type B	от 0 до 100 (от 0 до 1,1)	от 0 до 50 включ.	от 0 до 0,55 включ.	±3	±0,033
			св. 50 до 100	св. 0,55 до 1,1	±5	±0,055
		от 0 до 50 (от 0 до 0,55)	-	-	±3	±0,033
		от 0 до 100 (от 0 до 1,1)	-	-	±5	±0,055
Дихлорметан / метиленхлорид (CH ₂ Cl ₂)	Type B	от 0 до 100 (от 0 до 13)	от 0 до 50 включ.	от 0 до 6,5 включ.	±3	±0,39
			св. 50 до 100	св. 6,5 до 13,0	±5	±0,65
		от 0 до 50 (от 0 до 6,5)	-	-	±3	±0,39
		от 0 до 100 (от 0 до 13)	-	-	±5	±0,65
Бензин ^{5),6)}	Type B	от 0 до 50	-	-	±3	-
Пары нефти ^{5),7)}	Type B	от 0 до 50	-	-	±3	-
Пары дизельного топлива ^{5),8)}	Type B	от 0 до 50	-	-	±3	-
Пары керосина ^{5),9)}	Type B	от 0 до 50	-	-	±3	-
Пары авиационного топлива ^{5),10)}	Type B	от 0 до 50	-	-	±3	-

Продолжение таблицы В.1

1	2	3	4	5	6	7
Пары топлива для реактивных двигателей ^{5),11)}	Type B	от 0 до 50	-	-	±3	-
Уайт-спирит ^{5),12)}	Type B	от 0 до 50	-	-	±3	-
Сумма углеводородов C ₂ -C ₁₀ (по метану CH ₄)	Type A / Type B	от 0 до 100 (от 0 до 4,4)	от 0 до 50 включ. св. 50 до 100	от 0 до 2,2 включ. св. 2,2 до 4,4	±3	±0,132
			-	-	±5	±0,22
		от 0 до 50 (от 0 до 2,2)	-	-	±3	±0,132
Сумма углеводородов C ₂ -C ₁₀ (по пропану C ₃ H ₈)	Type A / Type B	от 0 до 100 (от 0 до 1,7)	от 0 до 50 включ. св. 50 до 100	от 0 до 0,85 включ. св. 0,85 до 1,7	±3	±0,051
			-	-	±5	±0,085
		от 0 до 50 (от 0 до 0,85)	-	-	±3	±0,051
Сумма углеводородов C ₂ -C ₁₀ (по гексану C ₆ H ₁₄)	Type A	от 0 до 100 (от 0 до 1,0)	от 0 до 50 включ. св. 50 до 100	от 0 до 0,5 включ. св. 0,5 до 1,0	±3	±0,03
			-	-	±5	±0,05
		от 0 до 50 (от 0 до 0,5)	-	-	±3	±0,03
		от 0 до 100 (от 0 до 1,0)	-	-	±5	±0,05

¹⁾ – Газоанализаторы с определяемыми компонентами, не приведенными в таблице, но указанными в Руководстве по эксплуатации, могут применяться в качестве индикаторов для предварительной оценки содержания компонентов. Газоанализаторы могут применяться для измерения содержания других определяемых компонентов при наличии аттестованных методик (методов) измерений (МИ) в соответствии с ГОСТ Р 8.563-2009.

²⁾ – Диапазон показаний выходных сигналов соответствует диапазону от 0 до 100 % НКПР или диапазону измерений. В зависимости от заказа диапазон показаний может быть установлен в соответствии с диапазоном измерений, указанным в таблице. Он может быть изменен пользователем при помощи встроенного ПО прибора. Диапазон показаний не может быть меньше диапазона измерений.

³⁾ – Значения НКПР для горючих газов и паров в соответствии с ГОСТ 31610.20-1-2020, для паров нефтепродуктов - в соответствии с национальными стандартами на нефтепродукты конкретного вида;

⁴⁾ – Основная погрешность нормирована при условиях (нормальные условия измерений):

- температура окружающей среды (°C) от +15 до +25.

⁵⁾ – Пары нефтепродуктов являются смесью углеводородов, поэтому газоанализаторы градуируются по конкретной марке топлива, с указанием марки в паспорте на прибор;

Окончание таблицы В.1

- | |
|--------------------------------------------------------------------------------------------------------------------------------------------------------------------------------------------------------------------------------------------------------------------------------------------------------------------------------------------------------------------------------------------------------------------------------------------------------------------------------------------------------------------------------------|
| <p>⁶⁾ – Пары бензина по ГОСТ 1012-2013, ГОСТ Р 51866-2002;</p> <p>⁷⁾ – Пары нефти по ГОСТ Р 51858-2002;</p> <p>⁹⁾ – Пары дизельного топлива по ГОСТ 305-2013, ГОСТ 32511-2013, ГОСТ 52368-2005;</p> <p>¹⁰⁾ – Пары керосина по ТУ 38.401-58-8-90, ОСТ 38 01408-86;</p> <p>¹¹⁾ – Пары авиационного топлива по ГОСТ Р 52050-2006;</p> <p>¹²⁾ – Пары топлива для реактивных двигателей по ГОСТ 10227-86;</p> <p>¹³⁾ – Уайт-спирит по ГОСТ Р 52368-2005.</p> |
|--------------------------------------------------------------------------------------------------------------------------------------------------------------------------------------------------------------------------------------------------------------------------------------------------------------------------------------------------------------------------------------------------------------------------------------------------------------------------------------------------------------------------------------|

Таблица В.2 – Метрологические характеристики газоанализаторов модели Nuoan GTYQ-IR500L

Определяемый компонент	Модификация сенсора	Диапазон измерений (ДИ) ¹⁾ массовой концентрации, мг/м ³ (объемной доли, млн ⁻¹)	Поддиапазоны измерений		Пределы допускаемой основной ²⁾ погрешности	
			массовой концентрации, мг/м ³	объемной доли, млн ⁻¹	абсолютной, мг/м ³ (млн ⁻¹)	относительной, %
Метан (CH ₄)	Type A / Type B	от 0 до 10000 (от 0 до 14994)	от 0 до 500 включ.	от 0 до 750 включ.	±50 (±75)	-
			св. 500 до 10000	св. 750 до 14994	-	±10
Пропан (C ₃ H ₈)	Type A / Type B	от 0 до 10000 (от 0 до 5455)	от 0 до 500 включ.	от 0 до 273 включ.	±50 (±27)	-
			св. 500 до 10000	св. 273 до 5455	-	±10
Этанол (C ₂ H ₅ OH)	Type A	от 0 до 5000 (от 0 до 2610)	от 0 до 500 включ.	от 0 до 261 включ.	±50 (±26)	-
			св. 500 до 5000	св. 261 до 2610	-	±10
Сумма углеводородов C ₂ -C ₁₀ (по метану CH ₄)	Type A / Type B	от 0 до 10000 (от 0 до 14994)	от 0 до 500 включ.	от 0 до 750 включ.	±50 (±75)	-
			св. 500 до 10000	св. 750 до 14994	-	±10
Сумма углеводородов C ₂ -C ₁₀ (по пропану C ₃ H ₈)	Type A / Type B	от 0 до 10000 (от 0 до 5455)	от 0 до 500 включ.	от 0 до 273 включ.	±50 (±27)	-
			св. 500 до 10000	св. 273 до 5455	-	±10

¹⁾ – Предусмотрена возможность отображения результатов измерений как в единицах массовой концентрации, мг/м³, так и в единицах объёмной доли, %, (млн⁻¹). Пересчет значений объёмной доли X, млн⁻¹, в массовую концентрацию C, мг/м³, проводится по формуле:

$$C=X \cdot M/Vm,$$

где C – массовая концентрация компонента, мг/м³;

M – молярная масса компонента, г/моль;

Vm – молярный объем газа-разбавителя - воздуха, равный 24,055, при условиях (20 °C и 101,3 кПа по ГОСТ 12.1.005-88), дм³/моль.

²⁾ – Основная погрешность нормирована при условиях (нормальные условия измерений):

- температура окружающей среды (°C) от +15 до +25.