

1. \* Размеры для справок.

2. Шкафы предназначены для улицы, атмосферостойкие, всепогодные, утепленные, срок службы – не менее 10 лет;

3. Шкафы используются для промышленного и телекоммуникационного оборудования, в отличие от металлических – корпус шкафа практически не влияет на затухание электромагнитных волн и радиосигнала;

4. Шкафы имеют действующие сертификаты и декларации о соответствии – ТР ТС 012, ДС 004, ДС 020;

5. Шкафы могут эксплуатироваться в общепромышленных и взрывоопасных зонах;

6. Внешняя и внутренняя оболочка шкафа – усиленный армированный стеклопластик/полиэстер толщиной 1,2..2,0 мм, дополнительная обработка токопроводящим ЛКП для эксплуатации во взрывоопасных зонах;

7. Утепление шкафа – PIR (пенополиизоцианурат)/экструдированный пенополистирол повышенной плотности, прочный материал абсолютно не впитывающий влагу, базовые толщины: 30, 50, 80, 100 мм.

8. Торцы шкафа выполнены из нержавеющей стали 12Х18Н10Т, AISI304, AISI316;

9. Шкафы изготавливаются по ТЗ и ТУ Заказчика, габаритные размеры шкафа определяются параметрами размещенного в нём оборудования.

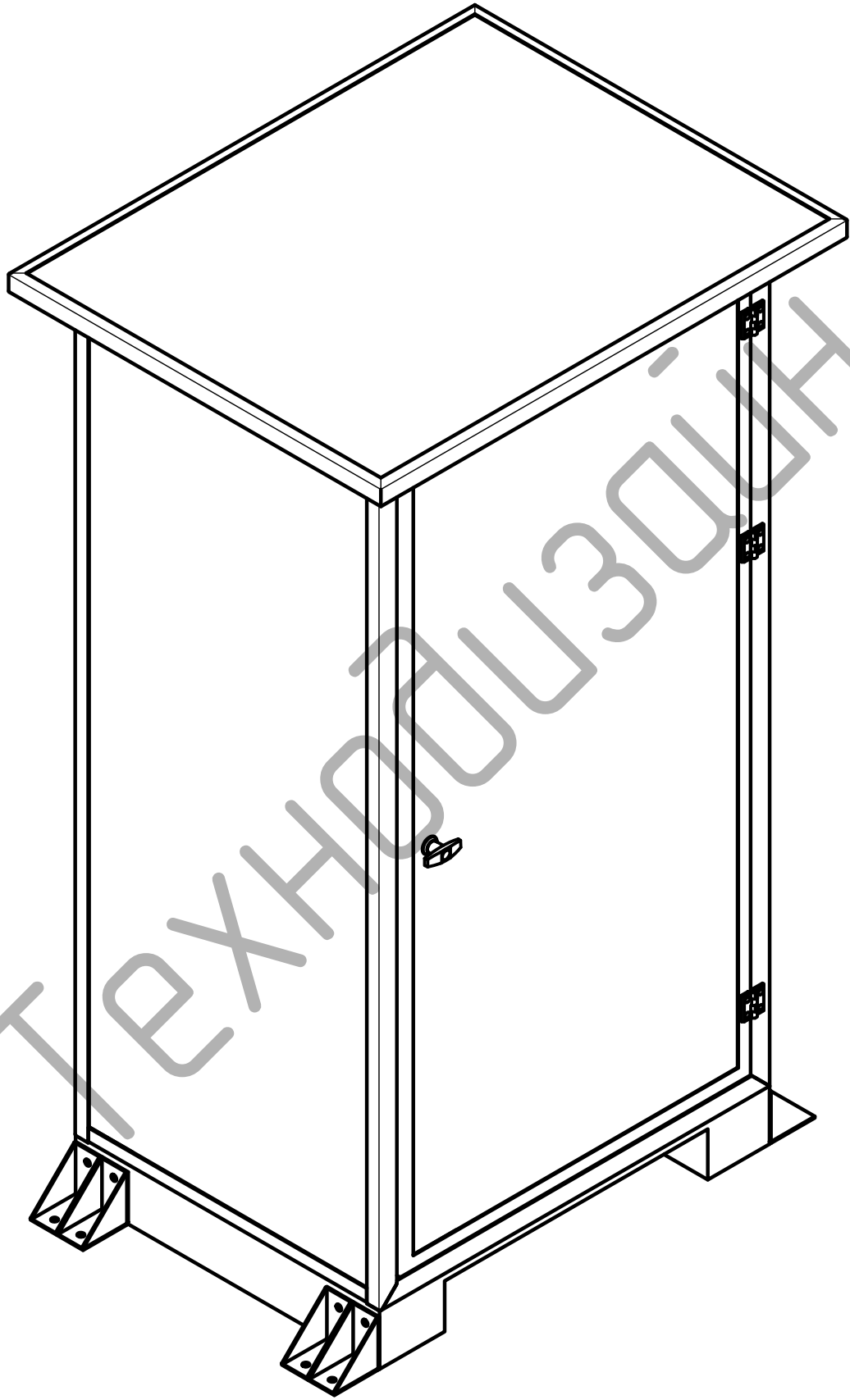
					Т.Д.М.Н.Н.Т.ШВП-1797.ИИ				
Изм.	Лист	№ док.	Подп.	Дата	Шкаф ТШВП-1797, пр-во ООО «Технодизайн-М», Россия	Лист	Масса	Масштаб	
Разраб.						18			
Проб.						Лист	1	Листов	2
Т.контр.						ООО «Технодизайн-М»			
Н.контр.									
Чтд.									

ООО «ТехноДизайн-М»

Согласовано:	

Взам. инв. №	
Подпись и дата	

Инв. № подл.	
№	
Изм.	
№ докум.	
Подпись	
Дата	



Масштаб: 1:10.

ТДМ.ННН.ТШВП-1797.ИИ

Лист

2

Формат А4