

1. \* Размеры для справок.

2. Шкафы предназначены для улицы, атмосферостойкие, всепогодные, утепленные, срок службы – не менее 10 лет;

3. Шкафы используются для промышленного и телекоммуникационного оборудования, в отличие от металлических – корпус шкафа практически не влияет на затухание электромагнитных волн и радиосигнала;

4. Шкафы имеют действующие сертификаты и декларации о соответствии – ТР ТС 012, ДС 004, ДС 020;

5. Шкафы могут эксплуатироваться в общепромышленных и взрывоопасных зонах;

6. Внешняя и внутренняя оболочка шкафа – усиленный армированный стеклопластик/полиэстер толщиной 1,2..2,0 мм, дополнительная обработка токопроводящим ЛКП для эксплуатации во взрывоопасных зонах;

7. Утепление шкафа – PIR (пенополиизоцианурат)/экструдированный пенополистирол повышенной плотности, прочный материал абсолютно не впитывающий влагу, базовые толщины: 30, 50, 80, 100 мм.

8. Торцы шкафа выполнены из нержавеющей стали 12Х18Н10Т, AISI304, AISI316;

9. Шкафы изготавливаются по ТЗ и ТУ Заказчика, габаритные размеры шкафа определяются параметрами размещенного в нём оборудования.

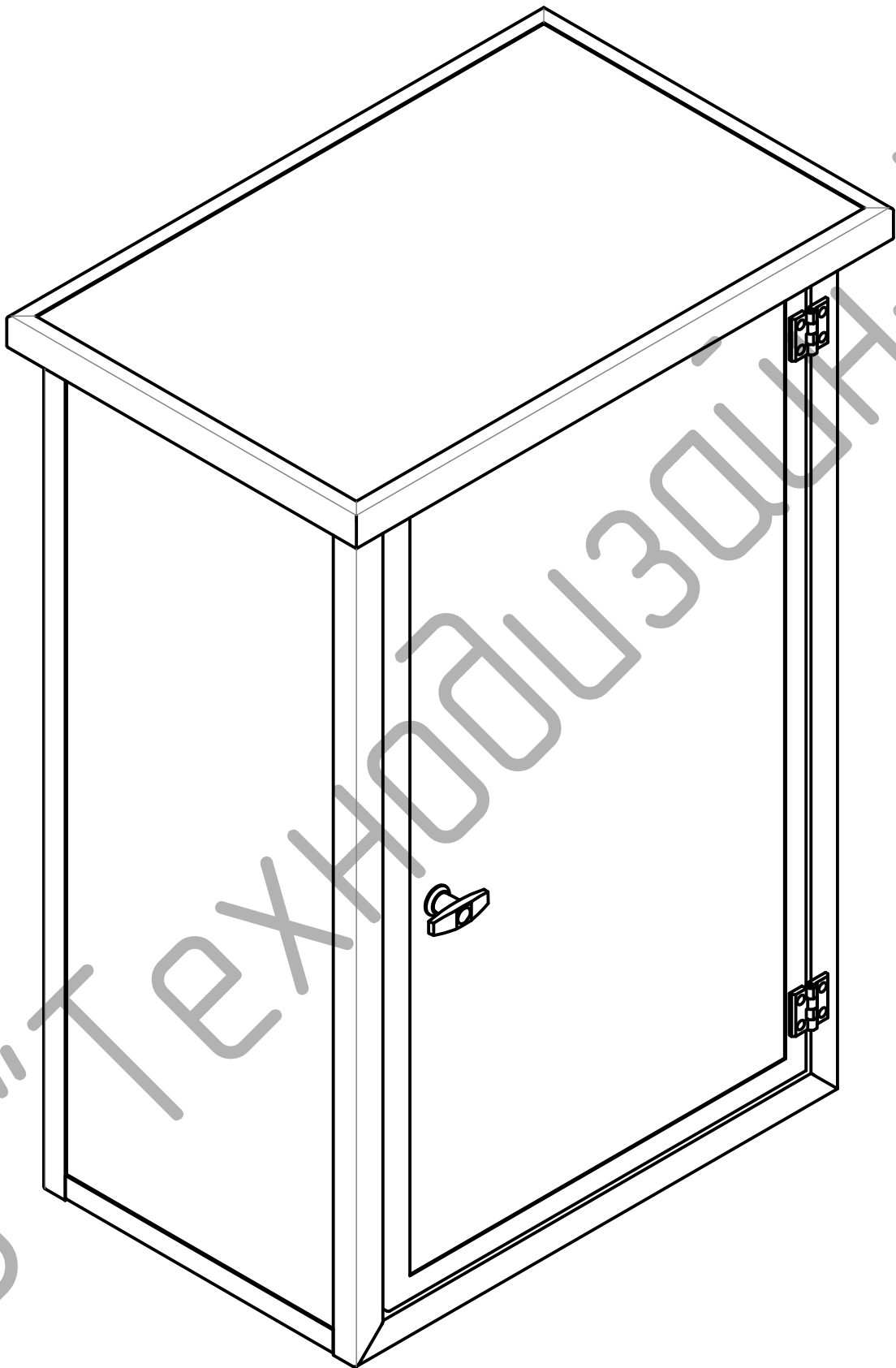
					ТДМ.NNN.ТШВП-864.ИИ			
Изм.	Лист	№ док.	Подп.	Дата	Шкаф ТШВП-864, пр-во ООО "Технодизайн-М", Россия	Лист	Масса	Масштаб
Разраб.						1		1:5
Проб.						Листов		2
Т.контр.					ООО "Технодизайн-М"			
Н.контр.								
Чтд.								

ООО «ТехноДизайн-М»

Согласовано:			

Изм. № подл.	№	Изм.	N докум.	Подпись	Дата	Взам. инв. №	Подпись и дата.

Масштаб: 1:6.



Т ДМ.ННН.ТШВП-864.ИИ

Лист

2

Формат А4