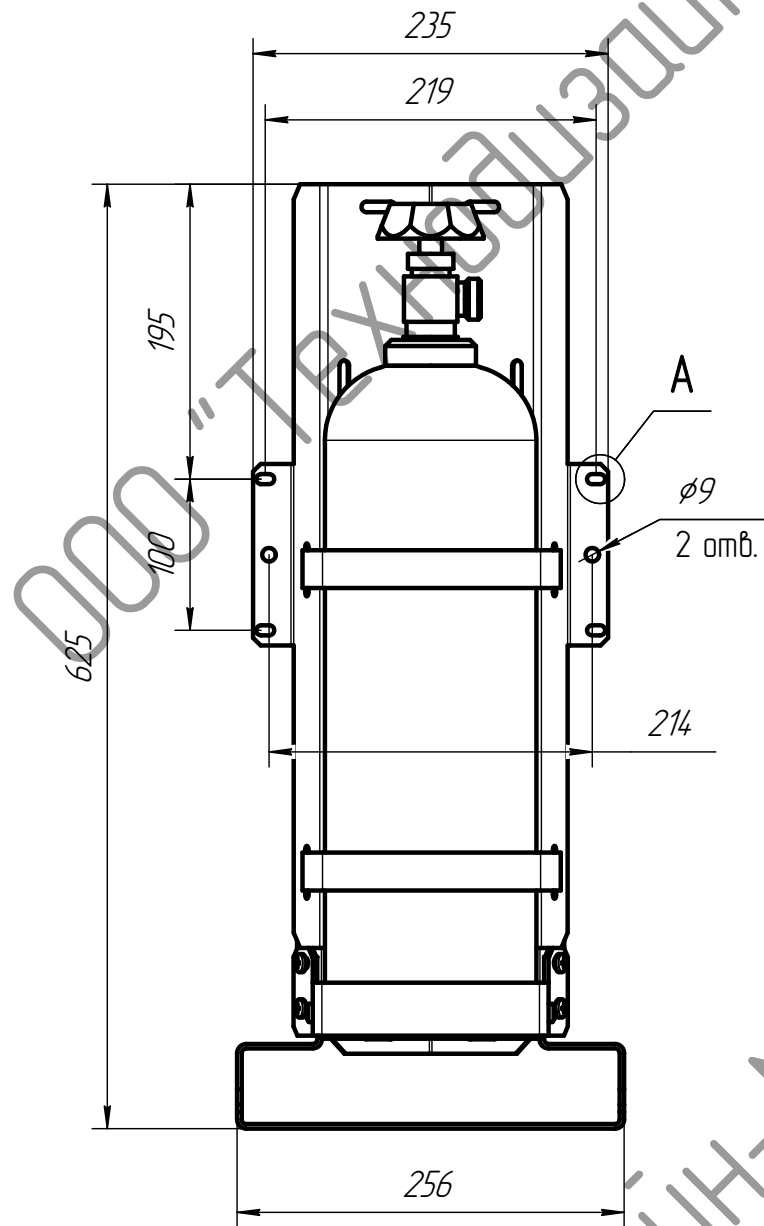


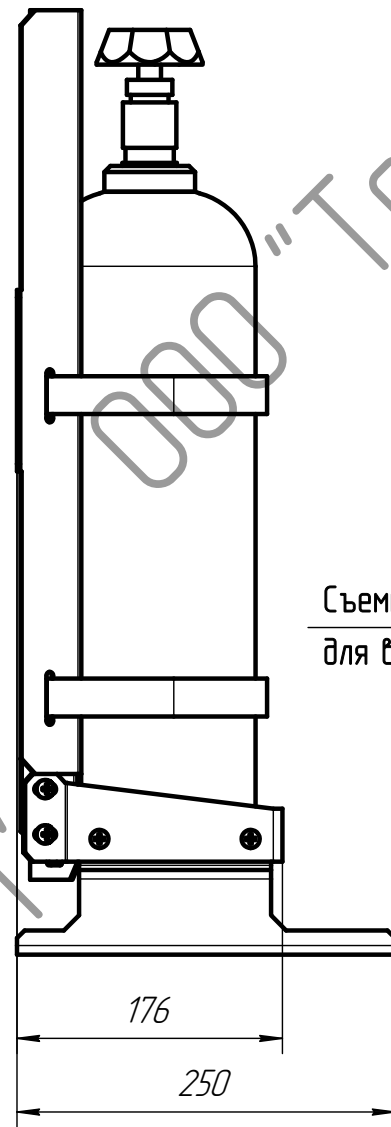
ТДМ.ТДМ-АБУ-5-10.23.01

Адаптер с установленным баллоном на 5л

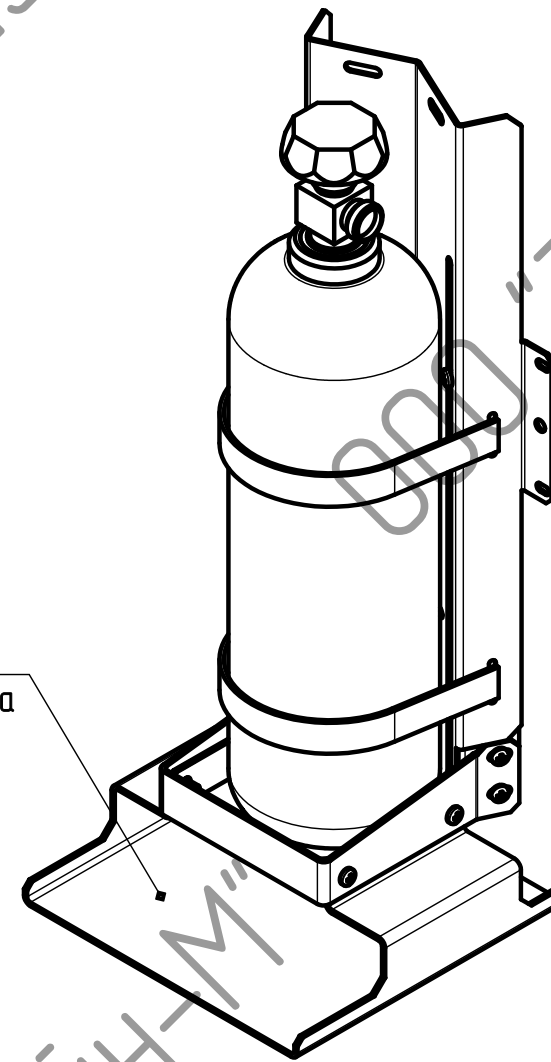
Вид спереди



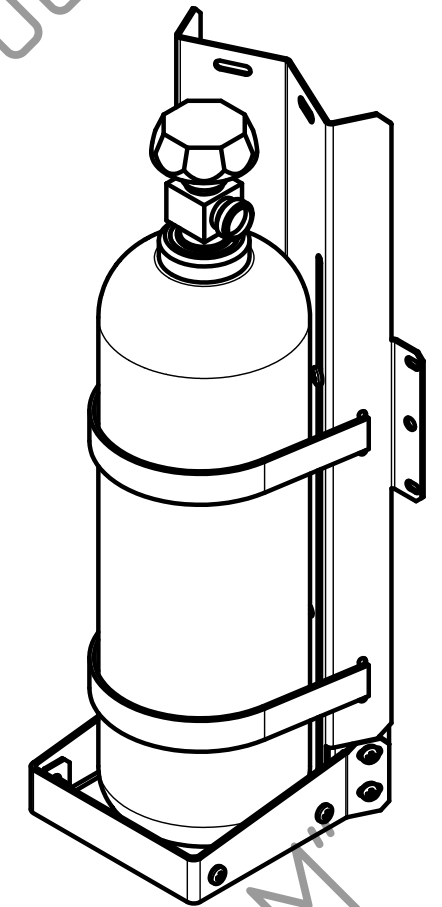
Вид слева



Адаптер с баллоном 5л  
(с установленным кронштейном  
для весового устройства)

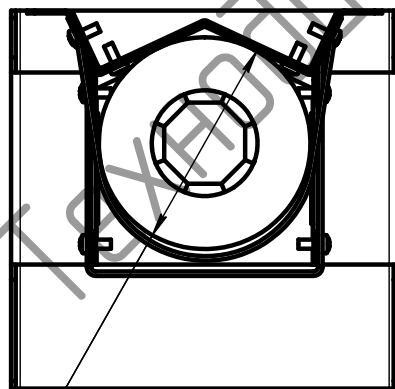


Адаптер с баллоном 5л  
(без кронштейна  
для весового устройства)

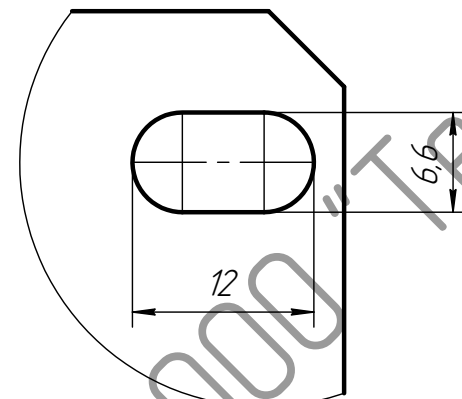


Съемный кронштейн  
для весового устройства

Вид сверху



A(2:1)



Съемный кронштейн для весового устройства является дополнительной модификацией и устанавливается на место опорного кронштейна для баллона.

ТДМ.ТДМ-АБУ-5-10.23.01

Изм.	Лист	№ док-м.	Подп.	Дата	Универсальный баллонный адаптер для баллонов от 5л до 10л	Лит.	Масса	Масштаб
Разраб.							7,3	1:5
Пров.						Лист 1	Листов 6	
Т.контр.						000 "Технодизайн-М"		
Н.контр.								
Утв.								

Перв. примен.

Справ. №

Подп. и дата

Инд. № дробл.

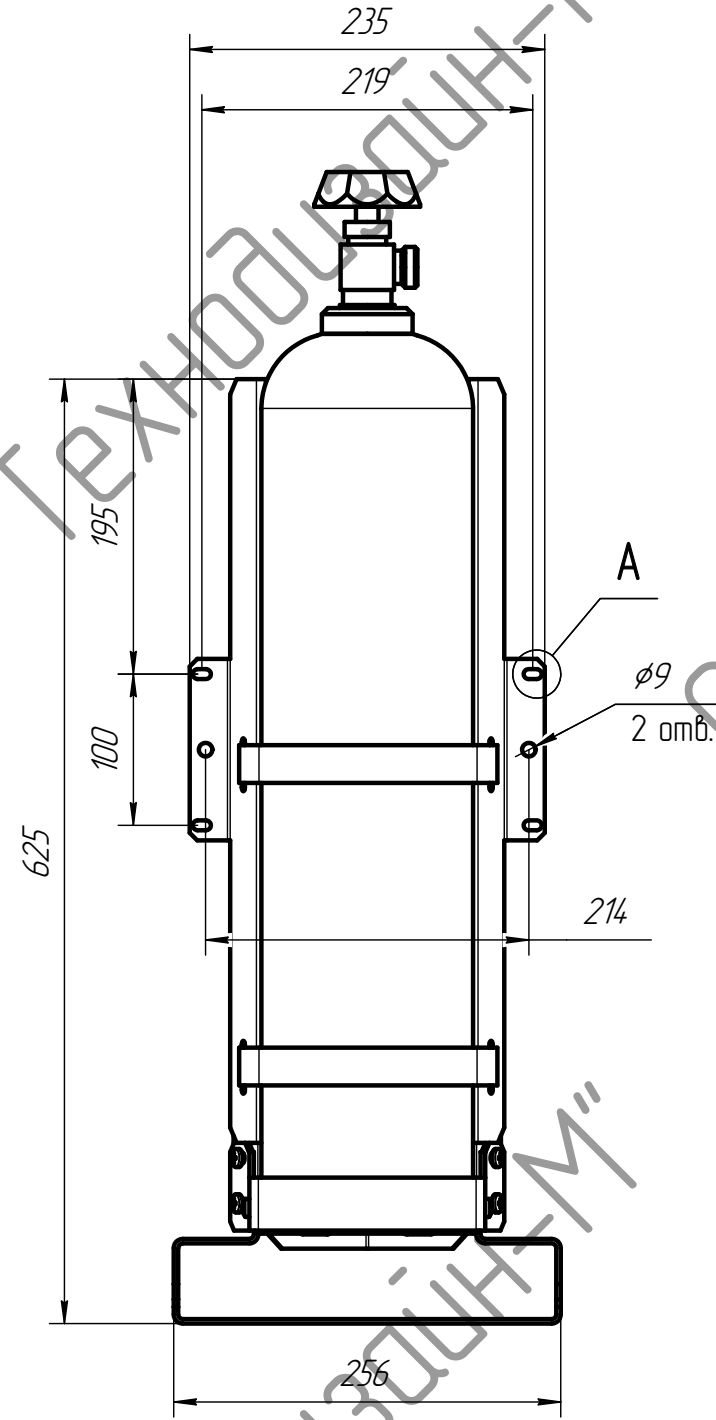
Взам. инв. №

Подп. и дата

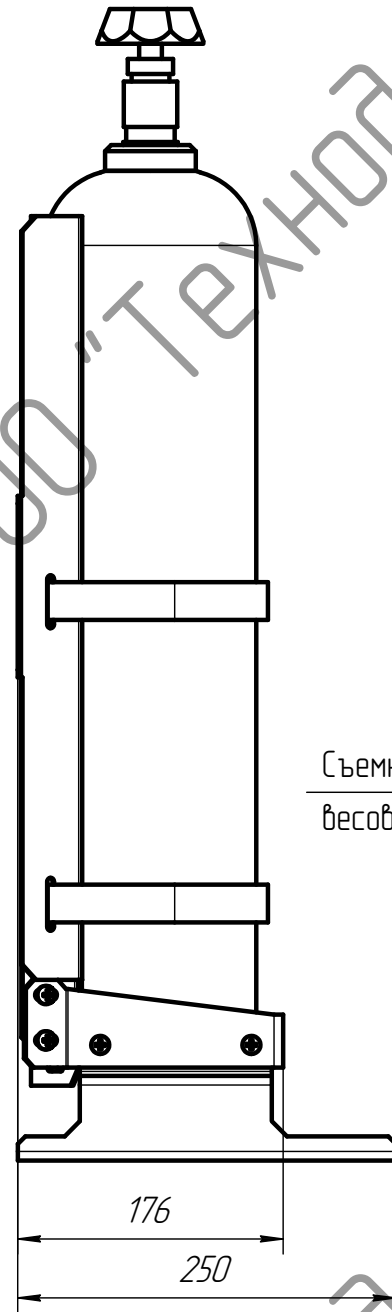
Инд. № подл.

Адаптер с установленным баллоном на 7л

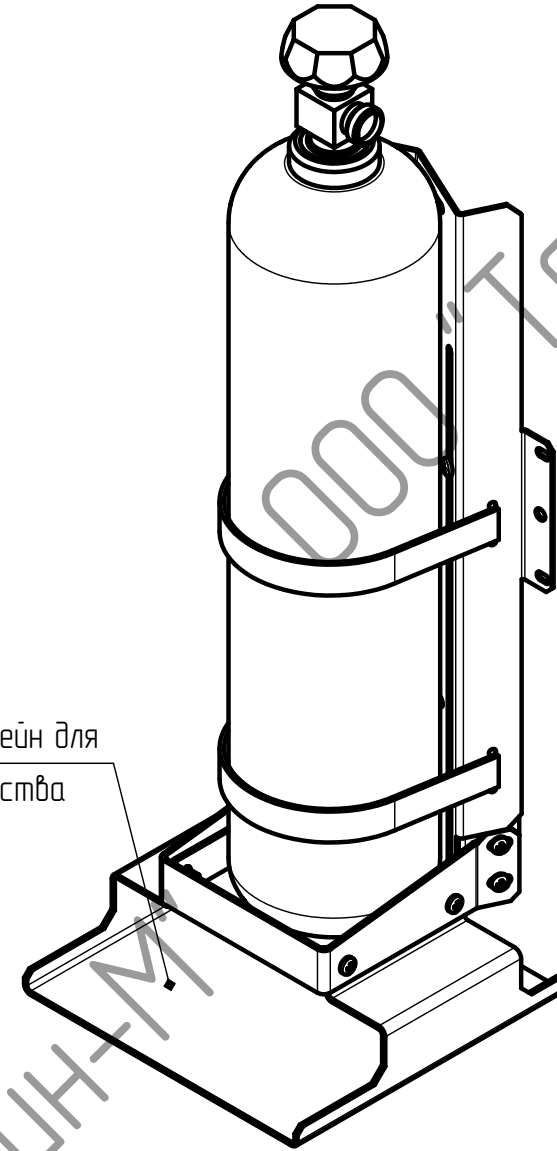
Вид спереди



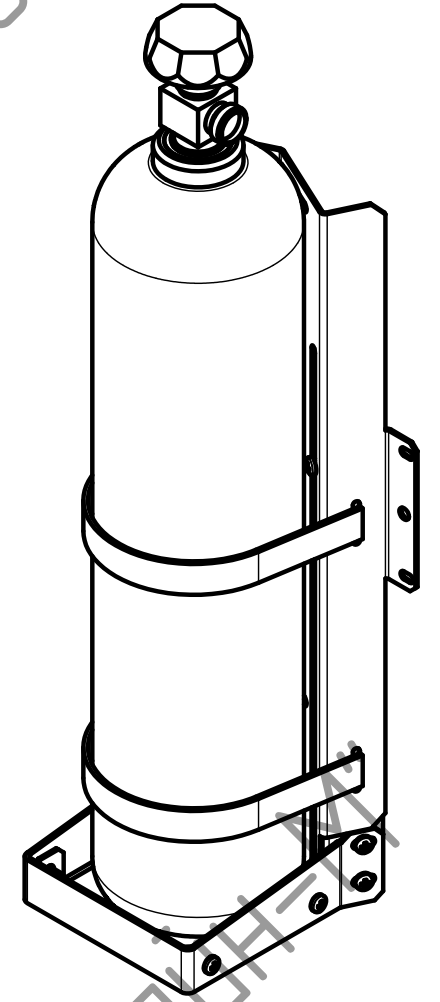
Вид слева



Адаптер с баллоном 7л  
(с установленным кронштейном  
для весового устройства)

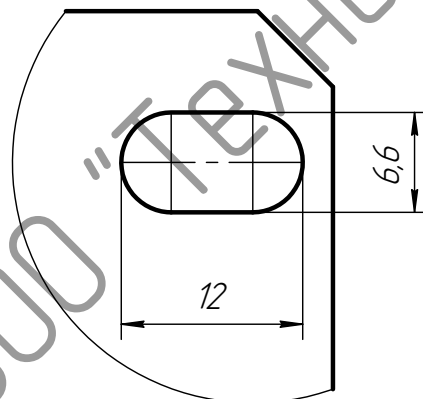
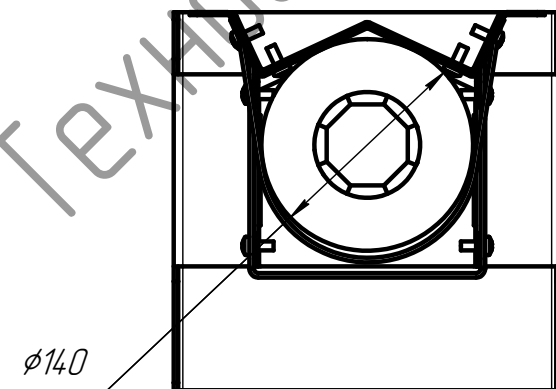


Адаптер с баллоном 7л  
(без кронштейна  
для весового устройства)



Съемный кронштейн для  
весового устройства

Вид сверху



Съемный кронштейн для весового устройства является дополнительной модификацией и устанавливается на место опорного кронштейна для баллона.

Инд. № подл.	Подп. и дата
Взам. инв. №	Инд. № дубл.
Подп. и дата	Подп. и дата

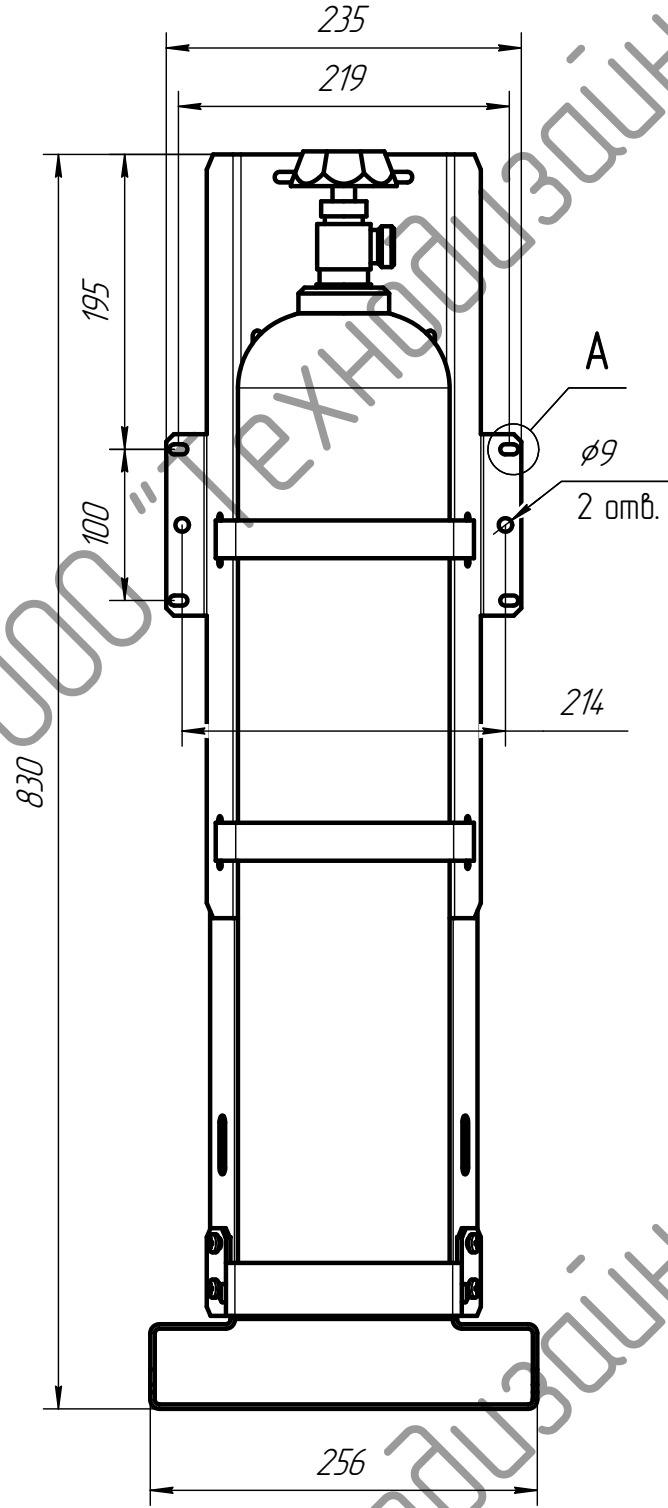
Изм.	Лист	№ докум.	Подп.	Дата
------	------	----------	-------	------

ТДМ.ТДМ-АБУ-5-10.23.01

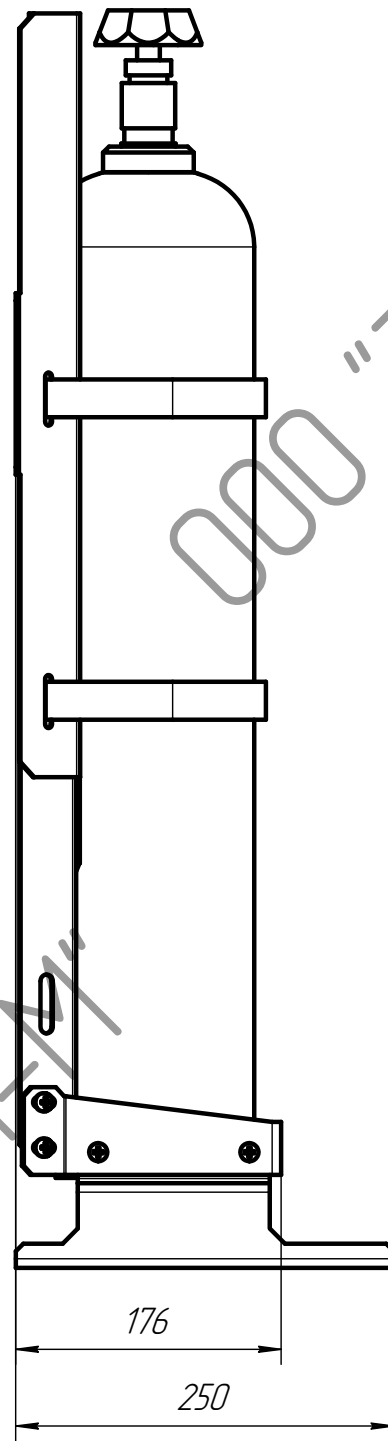
Лист  
2

Адаптер с установленным баллоном на 8л

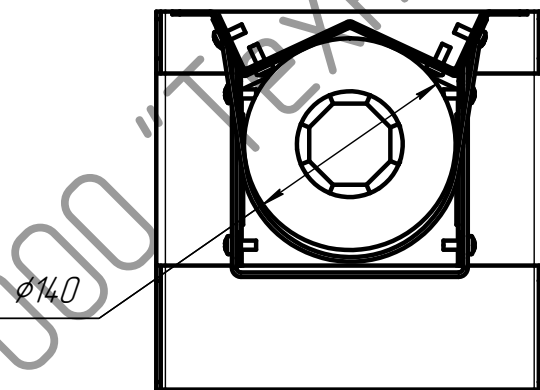
Вид спереди



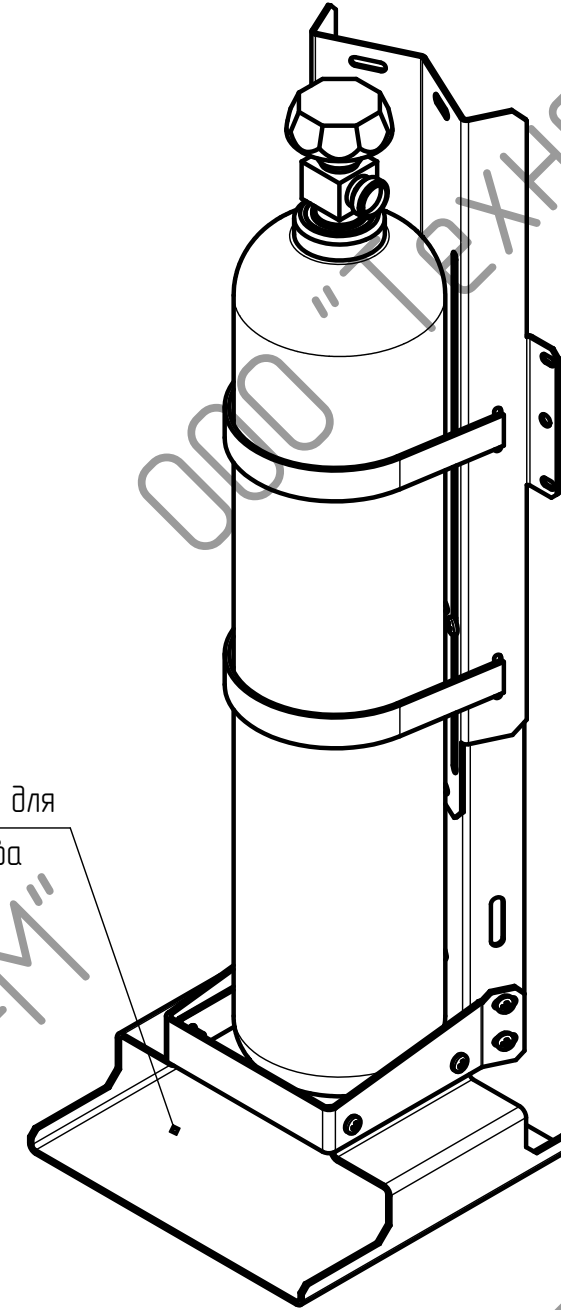
Вид слева



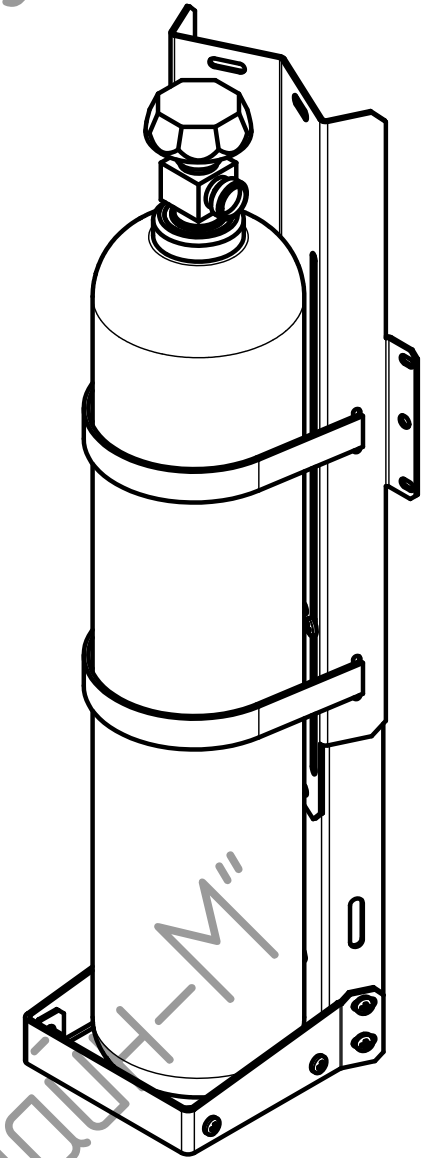
Вид сверху



Адаптер с баллоном 8л  
(с установленным кронштейном для весового устройства)

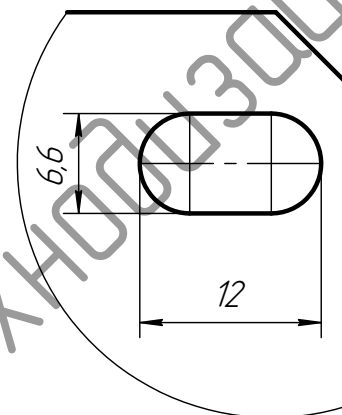


Адаптер с баллоном 8л  
(без кронштейна для весового устройства)



Съемный кронштейн для весового устройства

A(2:1)



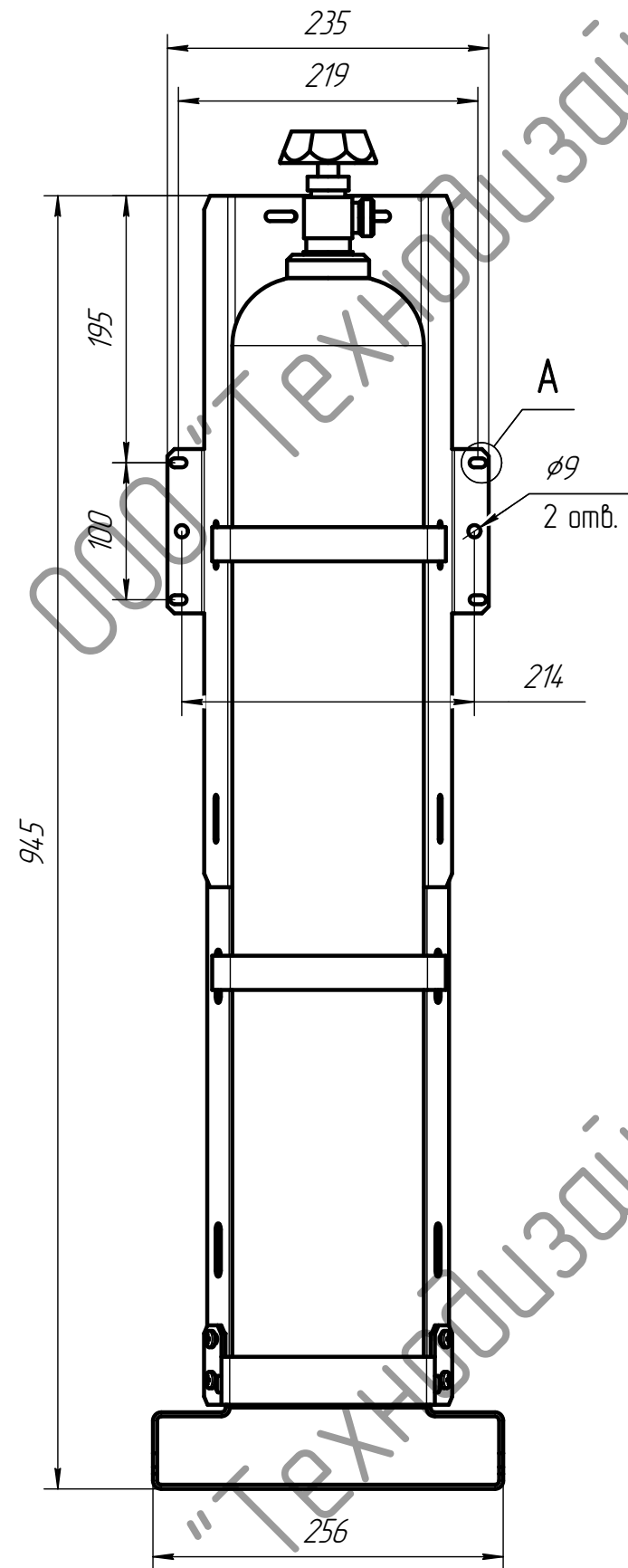
Съемный кронштейн для весового устройства является дополнительной модификацией и устанавливается на место опорного кронштейна для баллона.

Инд. № подл.	Подп. и дата
Взам. инв. №	Инд. № дубл.
Подп. и дата	

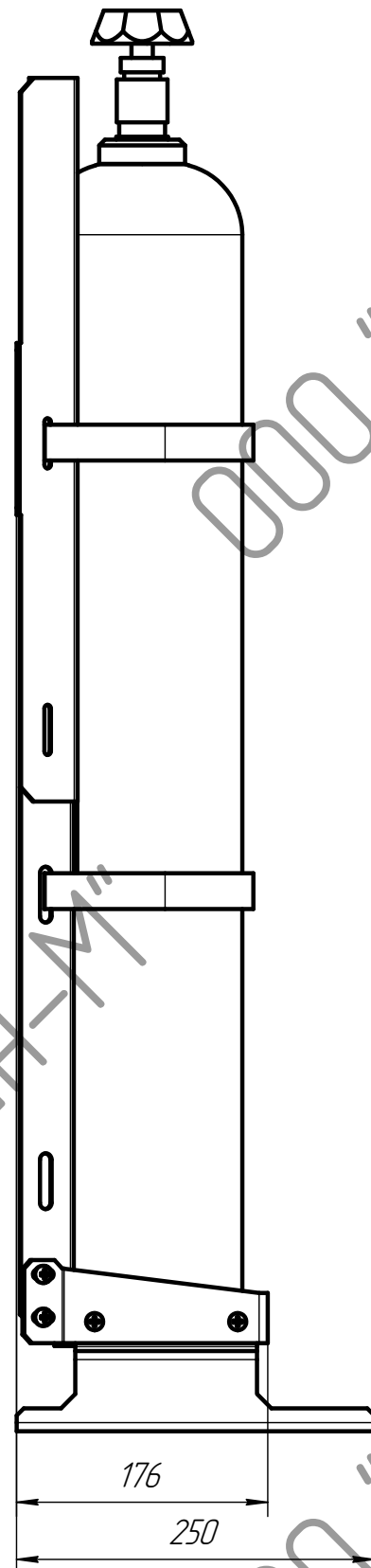
Изм.	Лист	№ докум.	Подп.	Дата	ТДМ.ТДМ-АБУ-5-10.23.01	Лист
						3

Адаптер с установленным баллоном на 10л

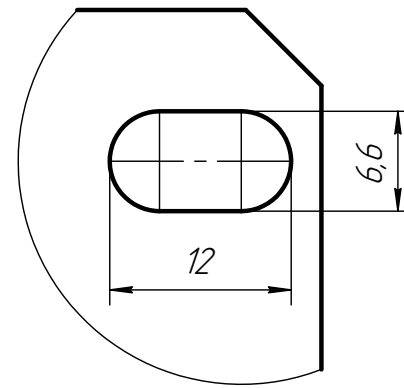
Вид спереди



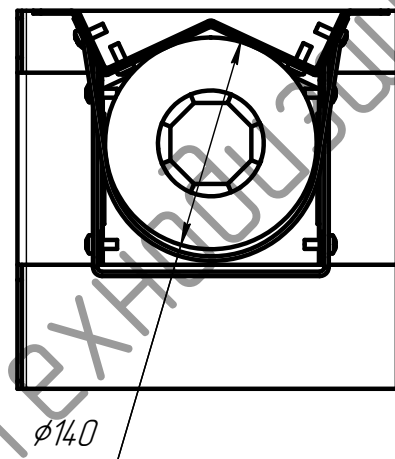
Вид слева



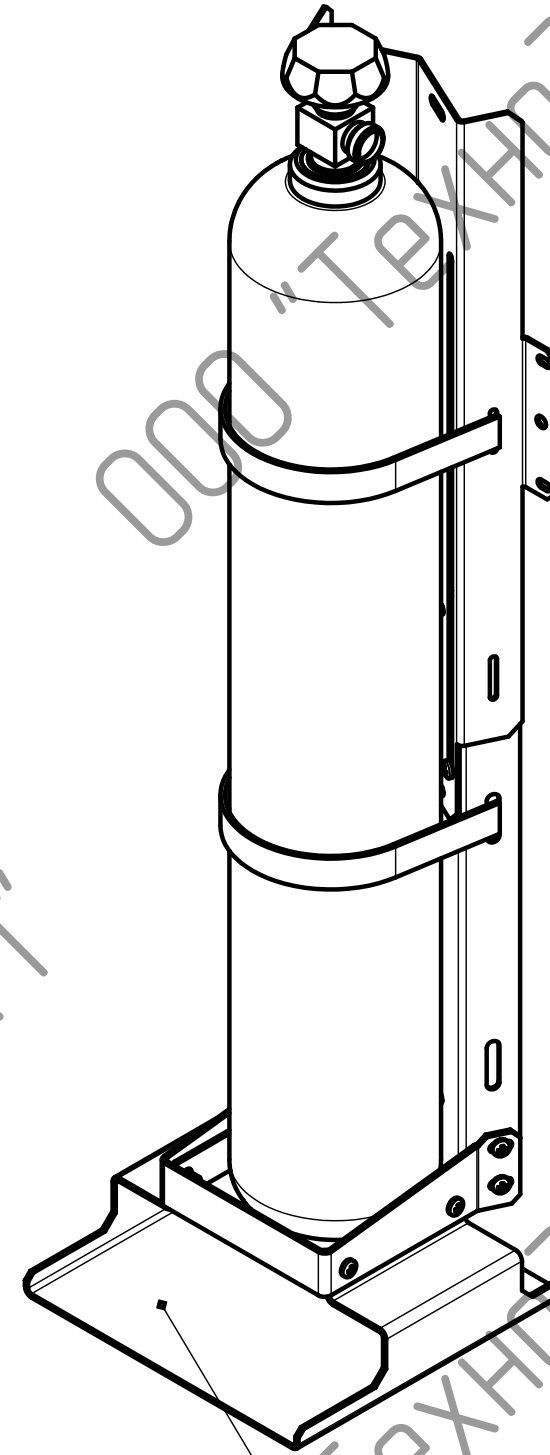
A(2:1)



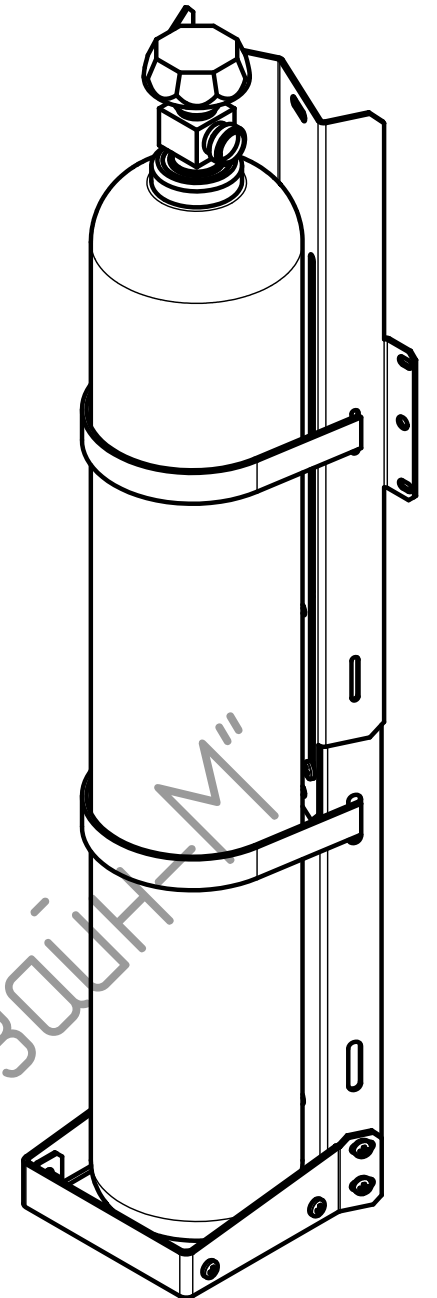
Вид сверху



Адаптер с баллоном 10л  
(с установленным кронштейном  
для весового устройства)



Адаптер с баллоном 10л  
(без кронштейна  
для весового устройства)



Съемный кронштейн для  
весового устройства

Съемный кронштейн для весового устройства является дополнительной модификацией и устанавливается на место опорного кронштейна для баллона.

Инд. № подл.	Подп. и дата
Взам. инв. №	Инд. № дубл.
Подп. и дата	Подп. и дата

Изм.	Лист	№ докум.	Подп.	Дата
------	------	----------	-------	------

ТДМ.ТДМ-АБУ-5-10.23.01

Лист  
4

Адаптер с установленным баллоном на 12л

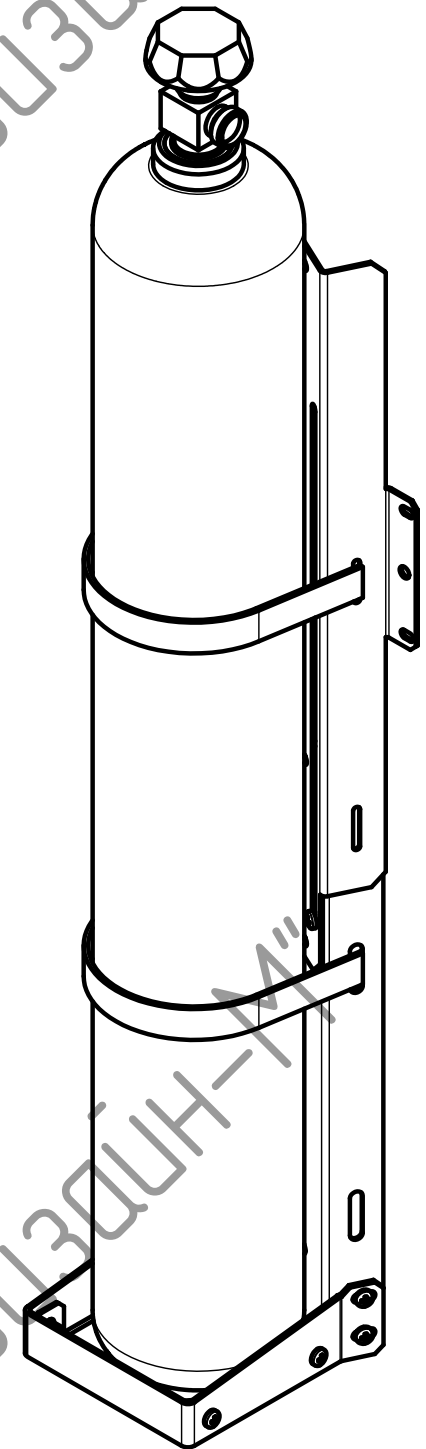
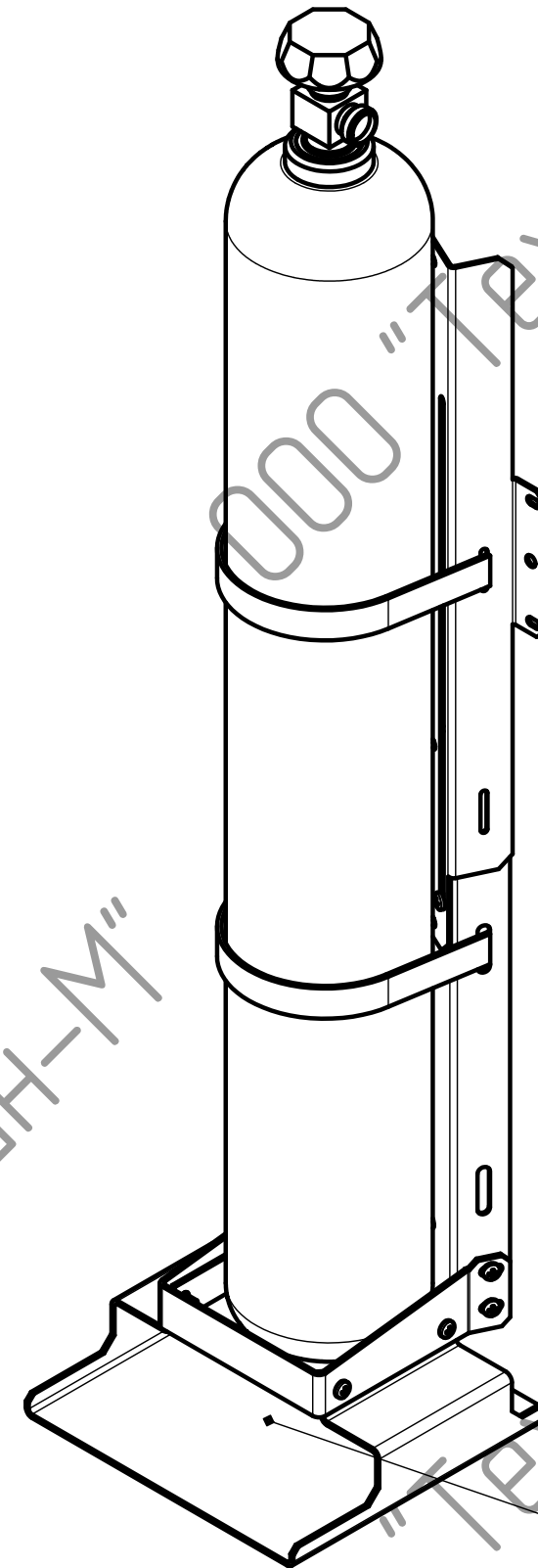
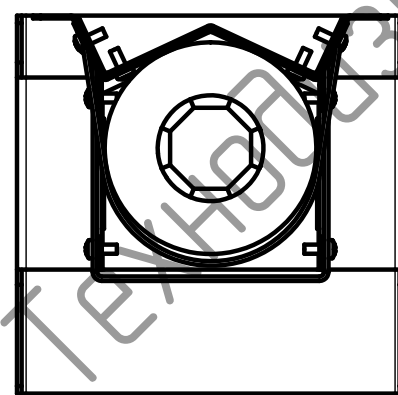
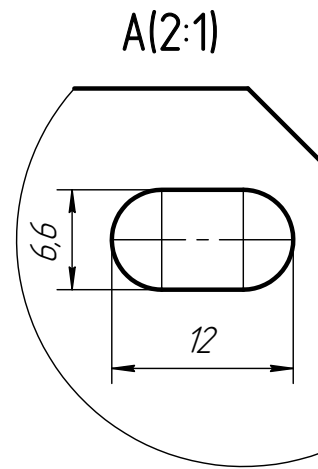
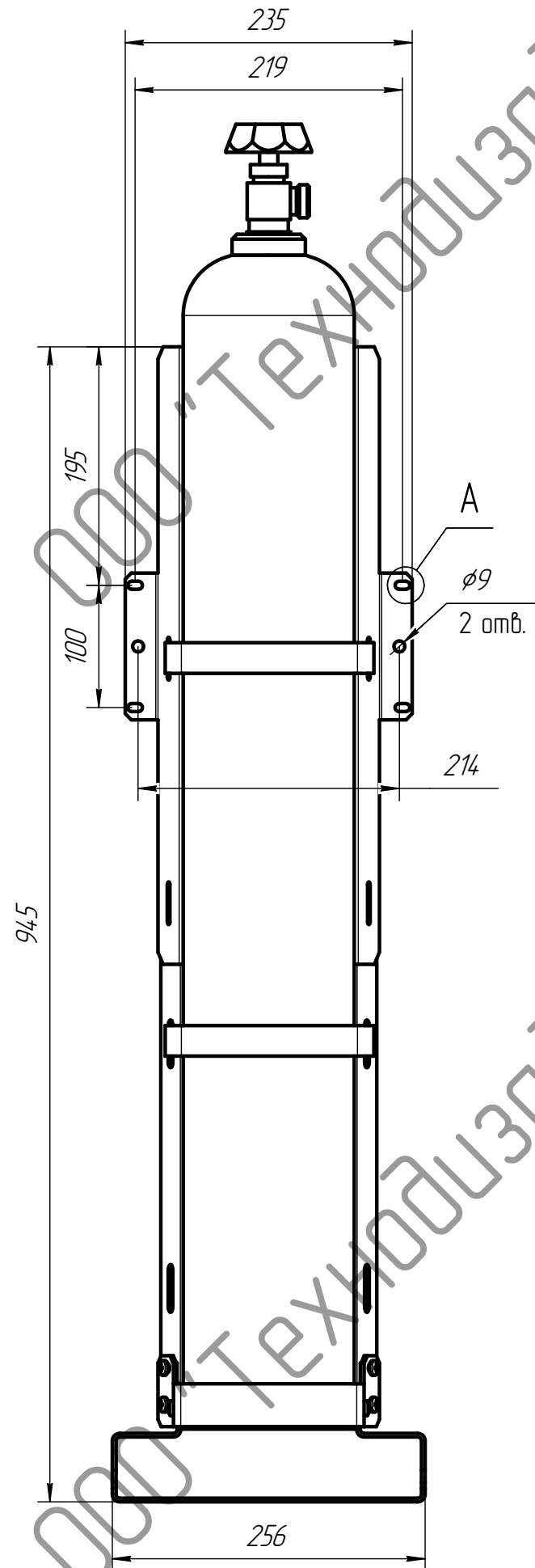
Адаптер с баллоном 12л  
(с установленным кронштейном  
для весового устройства)

Адаптер с баллоном 12л  
(без кронштейна  
для весового устройства)

Вид спереди

Вид слева

Вид сверху



Съемный кронштейн для  
весового устройства

Съемный кронштейн для весового устройства является дополнительной модификацией и устанавливается на место опорного кронштейна для баллона.

Инд. № подл.	Подп. и дата
Взам. инв. №	Инд. № дубл.
Подп. и дата	Подп. и дата

Изм.	Лист	№ докум.	Подп.	Дата
------	------	----------	-------	------

ТДМ.ТДМ-АБУ-5-10.23.01

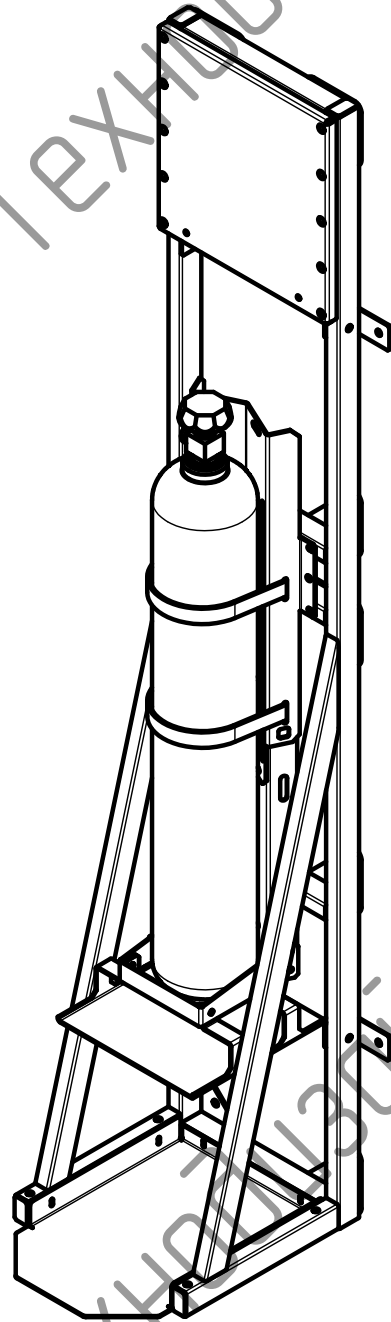
Лист  
5

Копировал

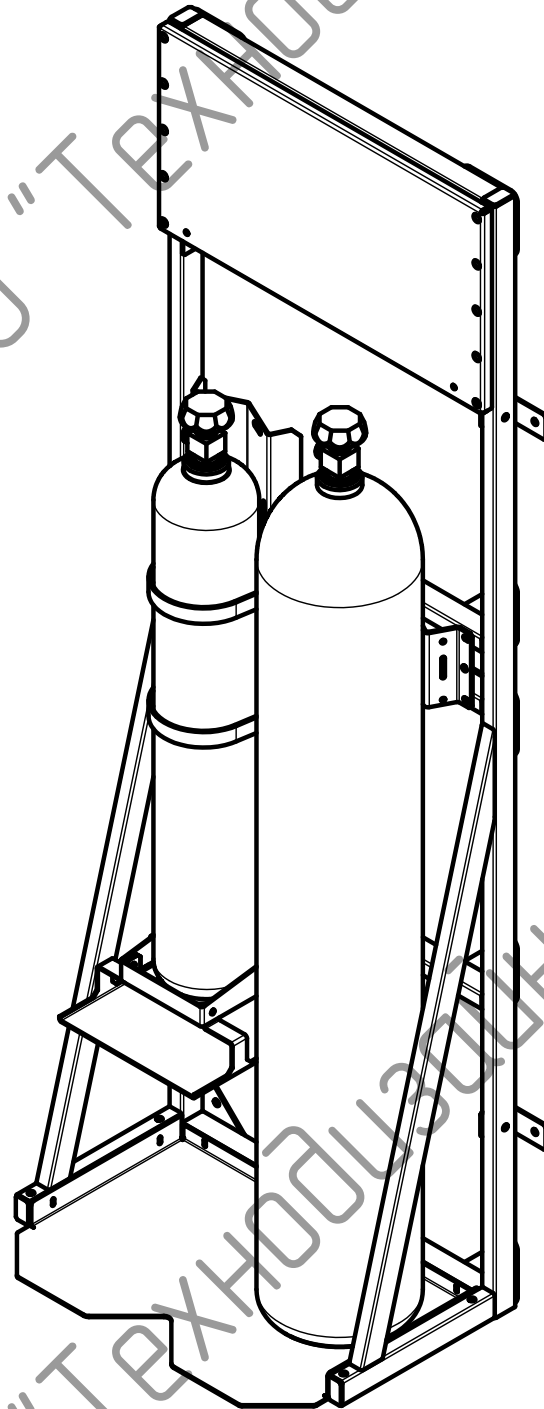
Формат А3

ТДМ.ТДМ-АБУ-5-10.23.01

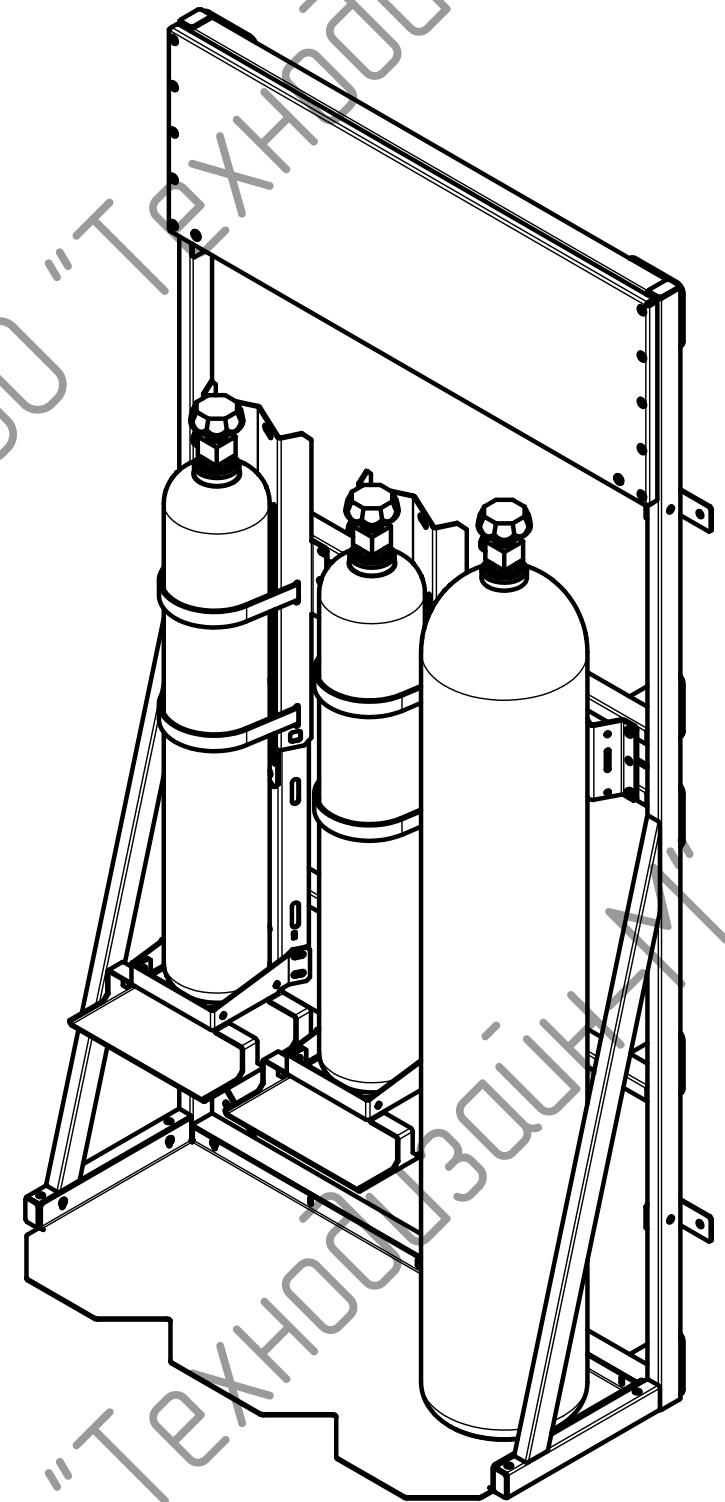
Баллонная стойка, модель ТДМ-СБМ-01  
с установленным баллонным  
адаптером ТДМ-АБУ-5-10



Баллонная стойка, модель ТДМ-СБМ-02  
с установленным баллонным  
адаптером ТДМ-АБУ-5-10



Баллонная стойка, модель ТДМ-СБМ-03  
с установленным баллонным  
адаптером ТДМ-АБУ-5-10



Инд. № подл.	Подп. и дата
Взам. инв. №	Инд. № дубл.
Подп. и дата	Подп. и дата

Изм.	Лист	№ докум.	Подп.	Дата

ТДМ.ТДМ-АБУ-5-10.23.01

Лист  
6