



**Адаптер для баллонов универсальный, ТДМ-АБУ-5-10**  
(пр-во ООО "ТехноДизайн-М", Россия)

**Паспорт**

ТДМ.ТДМ-АБУ-5-10.23.01 ПС

## Содержание

1.	Общие указания. ....	2
2.	Основные сведения об изделии и технические данные. ....	2
3.	Комплектность. ....	2
4.	Монтаж изделия. ....	3
5.	Установка баллонов. ....	3
6.	Упаковка и транспортирование.....	3
7.	Гарантии изготовителя.....	3
8.	Сведения об утилизации. ....	4
9.	Сведения о предприятии-изготовителе. ....	4
10.	Свидетельство о приёмке. ....	4
11.	Особые отметки.....	5

ООО "ТехноДизайн-М"

## 1. Общие указания.

Эксплуатация, техническое обслуживание, ремонт должны проводиться с учётом мер предосторожности и факторов опасности для жизни и здоровья человека.

В случае передачи изделия другому потребителю настоящий паспорт и документация, указанная в разделе «Комплектность» подлежит передаче вместе с изделием.

Все записи в паспорте должны производиться чернилами, отчётливо и аккуратно. Записи, вносимые в паспорт, должны быть заверены подписью. Исправления, незаверенные подписью, не допускаются.

## 2. Основные сведения об изделии и технические данные.

Изделие представляет собой универсальный адаптер для баллонов, предназначенный для установки на нём 1 баллона с газами различного назначения. Модель адаптера – ТДМ-АБУ-5-10.

Дополнительно адаптер может комплектоваться кронштейном для весового устройства. Данный кронштейн в случае необходимости можно установить на адаптер вместо опорного кронштейна для баллона.

Данное изделие может быть установлено на баллонную стойку моделей ТДМ-СБМ-01, ТДМ-СБМ-02 или ТДМ-СБМ-03. Баллонный адаптер ТДМ-АБУ-5-10 заказывается отдельно от стоек.

Технические характеристики изделия приведены в таблице 1.

Таблица 1 – Основные технические характеристики установки.

№	Наименование	Ед.изм	Значение
1	2	3	4
1.	Габаритные размеры ВхШхГ	мм	945х256х250
2.	Масса изделия не более	кг	10
3.	Конструкция		Металлоконструкция
4.	Покрытие	-	Порошковое
5.	Цвет:	-	RAL 7035
6.	Антикоррозийное покрытие стойки, 1-й слой		Цинковая грунтовка
7.	Антикоррозийное покрытие стойки. 2-й слой		Ударопрочная порошковая полимерная композиция
<b>Характеристики устанавливаемых баллонов</b>			
8.	Количество баллонов	шт	1
9.	Емкость одного баллона	л	5, 6, 7, 8, 10, 12
10.	Диаметр одного баллона	мм	140

Габаритный чертеж изделия с примерами установки на нём баллонов различной емкости представлен в приложении А.

## 3. Комплектность.

- Универсальный адаптер для баллонов, модель ТДМ-АБУ-01 (доп. модификация см. в разделе «Свидетельство о приемке») – 1 шт.;

- Ремень для крепления баллона (длина – 1м) – 2 шт.;
- Съёмный кронштейн для весового устройства (поставляется в качестве доп. модификации) – 1 шт.;
- Паспорт изделия – 1 шт.

#### **4. Монтаж изделия.**

Крепление адаптера с помощью болтовых соединений должно быть осуществлено к вертикальной конструкции (стойке, стене, колонне и т.п.).

Крепление к вертикальной конструкции (стойке, стене, колонне и т.п.) осуществляется с помощью 2 отверстий Ø9 мм и 4 сквозных продолговатых отверстий на задней части адаптера. (см. Приложение А, «Вид спереди», вид «А»).

При установке на баллонную стойку моделей ТДМ-СБМ-01, ТДМ-СБМ-02 или ТДМ-СБМ-03, баллонный адаптер устанавливается вместо ложементов, с использованием крепежных отверстий для ложементов в каркасе рамы. Пример установки универсального баллонного адаптера на баллонную стойку моделей ТДМ-СБМ-01, ТДМ-СБМ-02 и ТДМ-СБМ-03 - см. Приложение А, лист 6.

#### **5. Установка баллонов.**

Перед установкой баллона, выполнить проверку ремней для крепления баллона на наличие повреждений. В случае обнаружения повреждений, провести замену поврежденного ремня.

Баллон установить в ложемент. Выполнить фиксацию баллона в ложементе с помощью ремней. Убедиться, что баллон прочно закреплен.

#### **6. Упаковка и транспортирование.**

Упаковке подлежат составные части изделия перед транспортировкой или длительным хранением, которые:

- не имеют постоянного/штатного места крепления на изделии;
- не позволяют транспортировать изделие без демонтажа составной части;

Перед транспортировкой адаптер упаковывается в защитную пленку.

Транспортирование изделия производится транспортом с соответствующими габаритам и массе стойки характеристиками. Габариты стойки приведены в Приложении А. Масса стойки указана в разделе «Технические характеристики» настоящего паспорта изделия. Погрузку и выгрузку установки выполнять краном или механическим подъёмником.

#### **7. Гарантии изготовителя.**

Изготовитель гарантирует соответствие изделия требованиям технической документации, при соблюдении потребителем условий, установленных настоящим паспортом и руководством по эксплуатации.

Гарантийный срок эксплуатации составляет 12 месяцев с момента ввода в эксплуатацию, но не более 18 месяцев с момента отгрузки. Срок службы составляет 5 лет.

## 8. Сведения об утилизации.

Адаптер не имеет в своем составе ядовитых и токсичных компонентов. Перед непосредственной утилизацией необходимо осуществить подготовку:

1. Осуществить демонтаж оборудования, установленного на адаптер, с целью принятия решения об его использовании отдельно от адаптера либо сортировке по виду материала для предстоящей утилизации. Утилизацию оборудования, не входящего в состав адаптера, следует осуществлять с учётом требований по утилизации, указанным в эксплуатационной документации на него.

По результатам завершения подготовки провести мероприятия по утилизации адаптера.

Процесс утилизации регламентируется нормативными актами и законами Российской Федерации, и местными документами на основании рекомендаций текущего руководства по эксплуатации и эксплуатационной документации на оборудование, смонтированное в шкафу.

## 9. Сведения о предприятии-изготовителе.

Изготовитель вправе вносить в конструкцию и комплектацию изменения, которые могут быть не отражены в настоящем документе, без предварительного уведомления.

Все пожелания по усовершенствованию следует направлять в адрес предприятия-изготовителя:

ООО «Технодизайн-М»,  
Россия, 105264, г. Москва, ул. Верхняя Первомайская, дом 49, корпус 2,  
т/ф +7(495) 640-09-11, +7(495) 290-39-28.  
эл.почта: [info@nice-device.ru](mailto:info@nice-device.ru),  
сайт: [www.nice-device.ru](http://www.nice-device.ru).

## 10. Свидетельство о приёмке.

Адаптер для баллонов универсальный, ТДМ-АБУ-5-10 (пр-во ООО "Технодизайн-М",  
Россия)

Заводской № \_\_\_\_\_

Модель: ТДМ-АБУ-5-10. Доп. модификация: есть/нет.

изготовлен в соответствии с обязательными требованиями государственных стандартов, действующей конструкторской документацией по проекту ТДМ.ТДМ-АБУ-5-10.23.01.

Дата приёмки:

МП.

Подпись лица, ответственного за приёмку \_\_\_\_\_  
подпись

**11. Особые отметки.**

---

---

---

---

---

---

---

---

---

---

---

---

---

---

---

---

---

---

---

---

---

---

---

---

---

ООО "ТехноДизайн-М"

## ЛИСТ РЕГИСТРАЦИИ ИЗМЕНЕНИЙ

Изм.	Номера листов (страниц)				Всего листов (страниц) в докум.	№ докум.	Исполнитель	Подп.	Дата
	Измененных	Замененных	Нов.	Аннулированных					

ООО "Технодизайн-М"

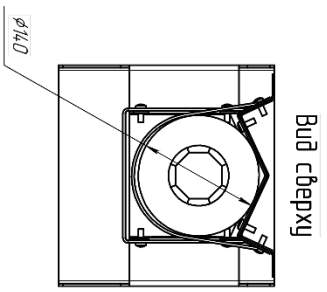
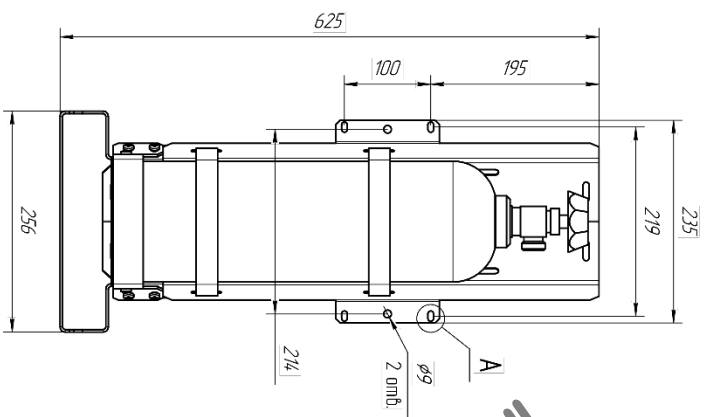
# Приложение А.

Инв. № подл.	Подл. и дата	Взам. инв. №	Инв. № дубл.	Подл. и дата	Справ. №	Перв. примен.
--------------	--------------	--------------	--------------	--------------	----------	---------------

10.23.01-5-АБУ-ИД1.ИД1

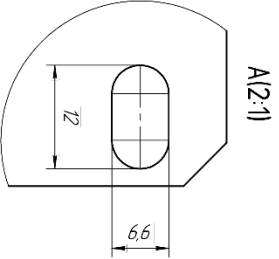
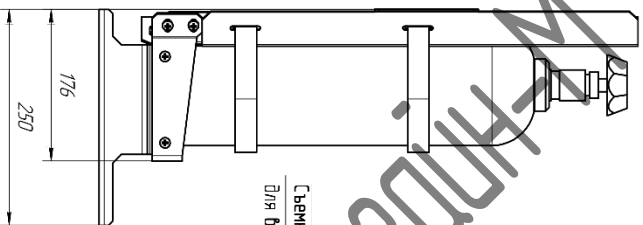
Адаптер с установочным болтоном на 5л

Вид спереди



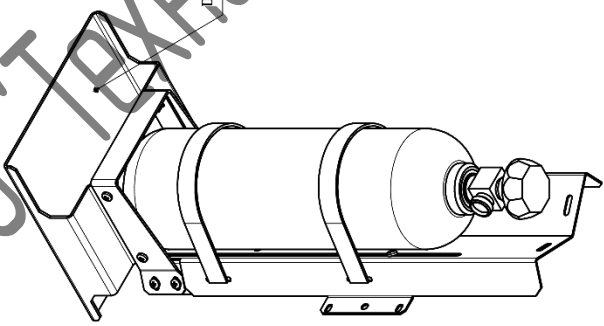
Вид сверху

Вид слева

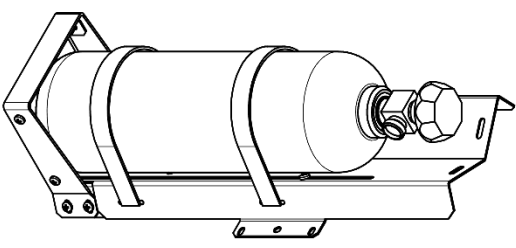


A(2:1)

Адаптер с болтоном 5л  
(с установочным кронштейном  
для весового устройства)



Адаптер с болтоном 5л  
(без кронштейна  
для весового устройства)



Съемный кронштейн  
для весового устройства

Съемный кронштейн для весового устройства является дополнительной модификацией и устанавливается на место опорного кронштейна для болтона.

ТДМ.ТДМ-АБУ-5-10.23.01			
Универсальный болтоновый адаптер для болтонов от 5л до 10л	Лист	Масса	Масштаб
		7,3	1:5
	Лист 1	Листов 6	
Исполн:			
Умб			

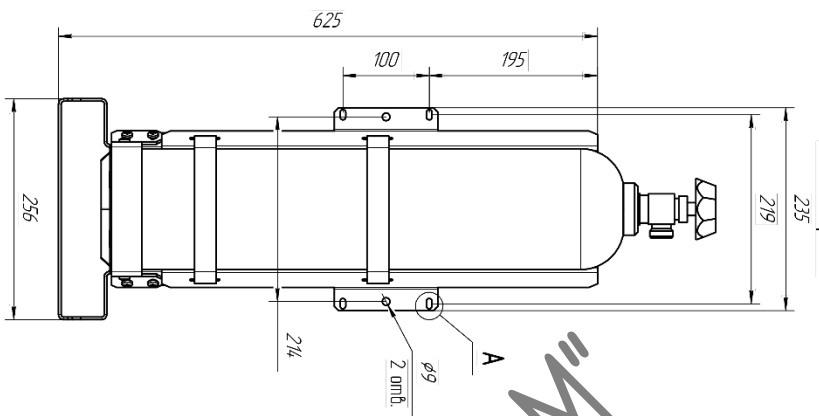
Копировал

Формат А3

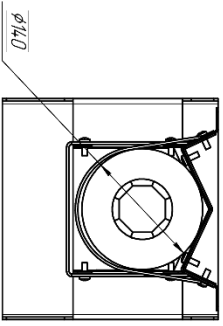


ТДМ.ТДМ-АБУ-5-10.23.01

Вид спереди

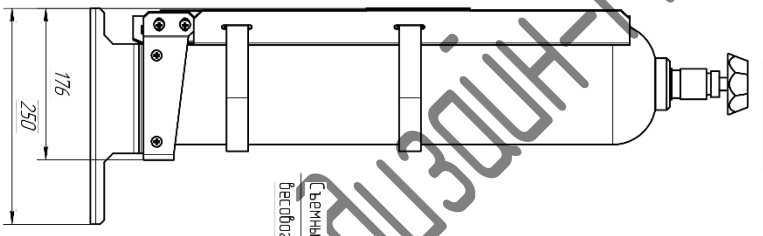


Вид сверху



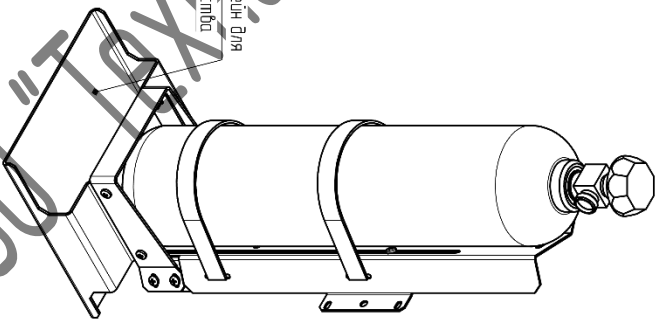
АдAPTER с установочным баллоном на 7л

Вид слева

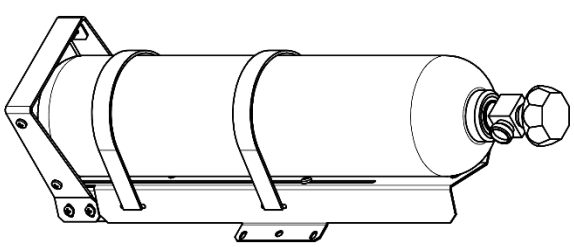


АдAPTER с баллоном 7л  
(с установочным кронштейном  
для весового устройства)

Съемный кронштейн для  
весового устройства



АдAPTER с баллоном 7л  
(без кронштейна  
для весового устройства)



Съемный кронштейн для весового устройства является дополнительной модификацией и устанавливается на место опорного кронштейна для баллона.

Инв. № подл.	Подп. и дата	Взам. инв. №	Инв. № дубл.	Подп. и дата

Кол. листов	№ докум.	Подп.	Дата

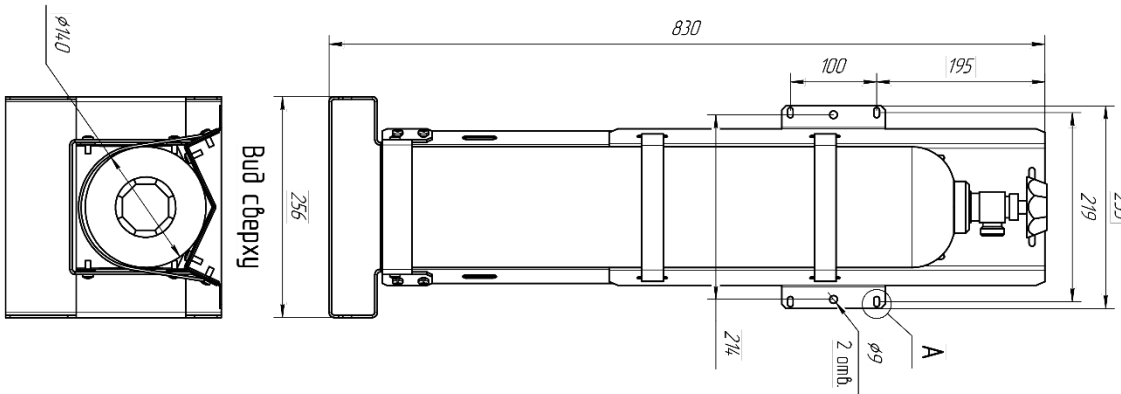
ТДМ.ТДМ-АБУ-5-10.23.01

Копировал Формат А3

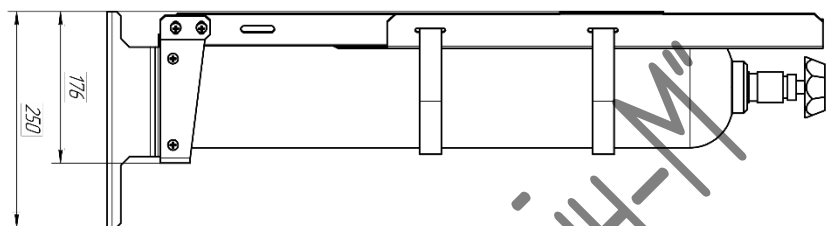
Лист
2

ТДМ.ТДМ-АБУ-5-10.23.01

Вид спереди



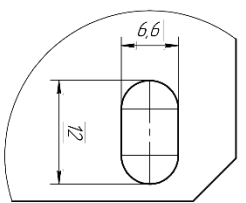
Вид слева



Адаптер с установленным баллоном на 8л

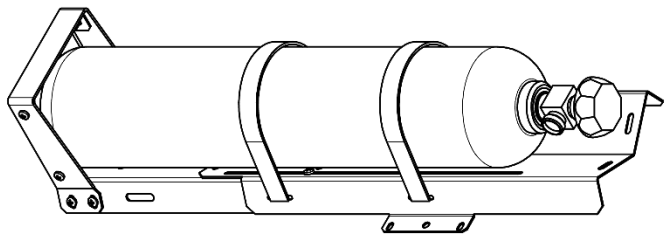
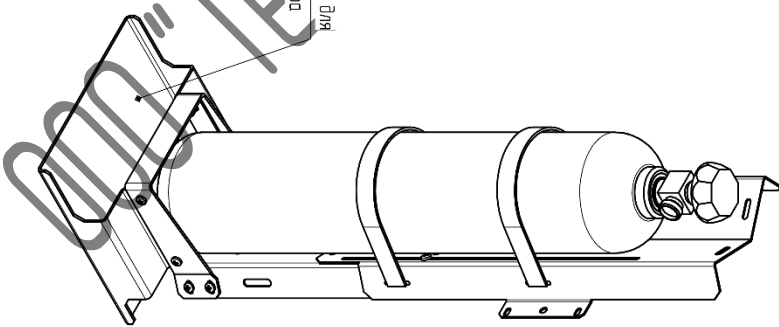
Адаптер с баллоном 8л  
(с установленным кронштейном  
для весового устройства)

Адаптер с баллоном 8л  
(без кронштейна  
для весового устройства)



A12:1

Съемный кронштейн для  
весового устройства



Съемный кронштейн для весового устройства является дополнительной  
модификацией и устанавливается на место опорного кронштейна для баллона.

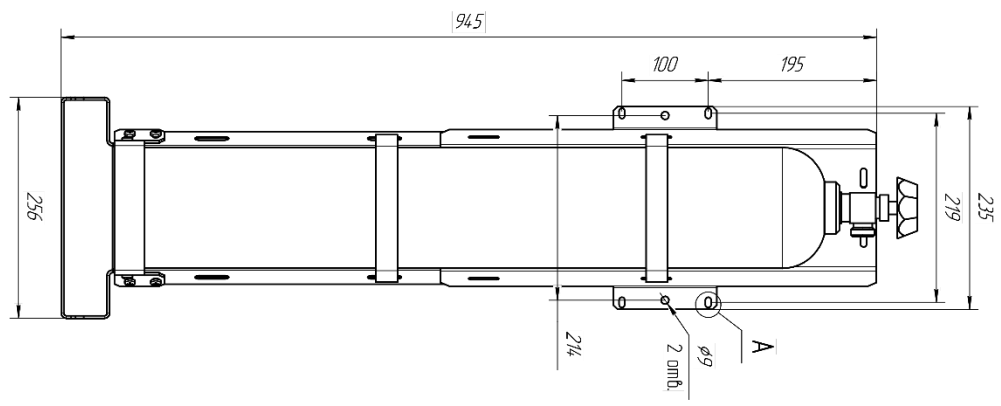
Инв. № подл.	Подп. и дата	Взам. инв. №	Инв. № дубл.	Подп. и дата

Кол. листов	№ докум.	Подп.	Дата	ТДМ.ТДМ-АБУ-5-10.23.01	Лист
					3

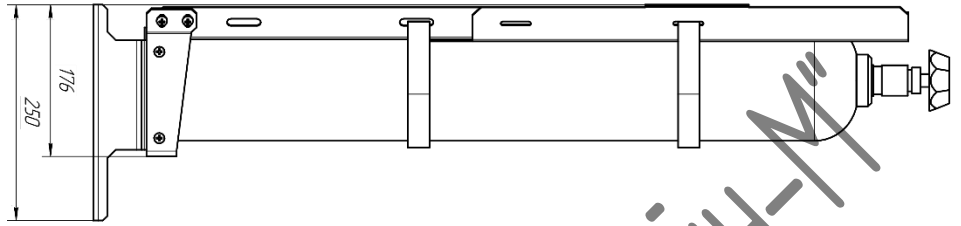
Копировать Формат А3

ТДМ.ТДМ-АБУ-5-10.23.01

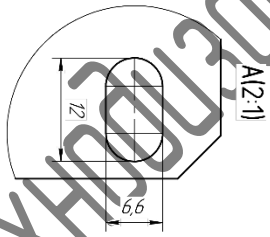
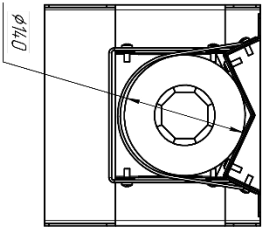
Вид спереди



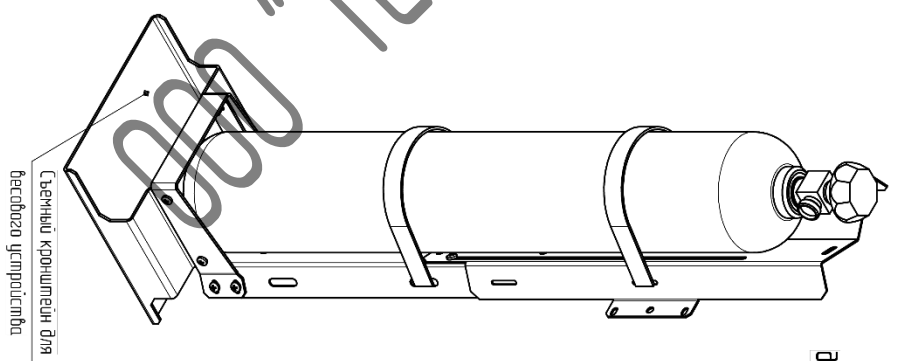
Вид слева



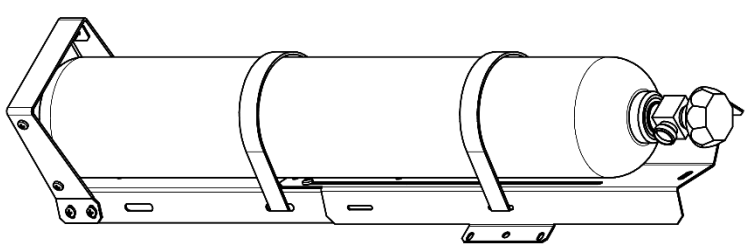
Вид сверху



Адаптер с диаметром 10л  
(с установленным кронштейном  
для весового устройства)



Адаптер с диаметром 10л  
(без кронштейна  
для весового устройства)



Съемный кронштейн для  
весового устройства

Съемный кронштейн для весового устройства является дополнительной модификацией и устанавливается на место опорного кронштейна для баллона.

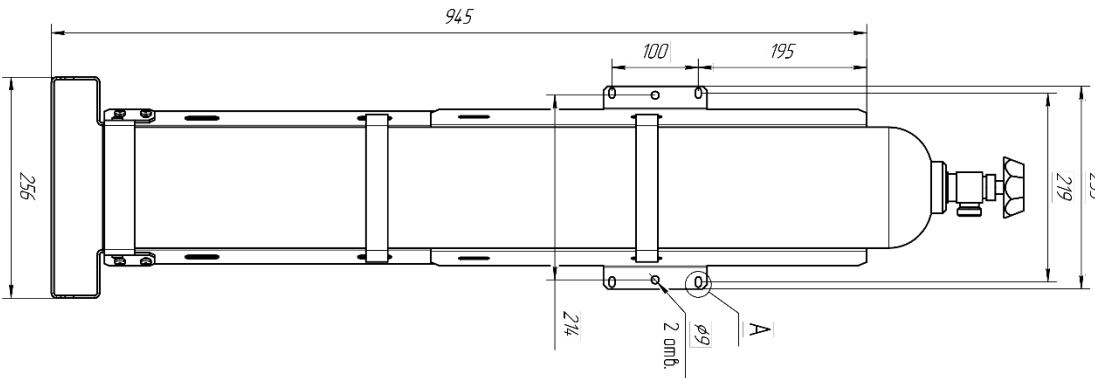
Инв. № подл.	Подп. и дата	Взам. инв. №	Инв. № дубл.	Подп. и дата

Кол. листов	№ докум.	Подп.	Дата	ТДМ.ТДМ-АБУ-5-10.23.01	Лист
					4

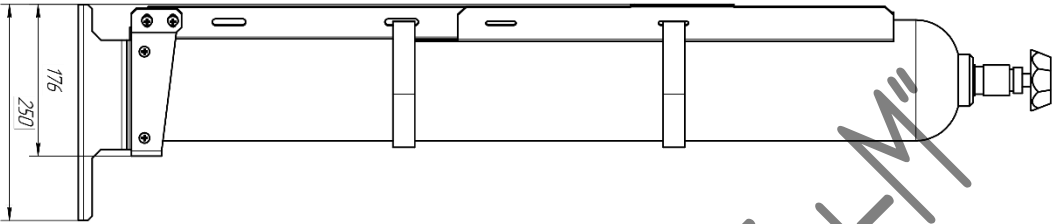
Копировал Формат А3

10.23.01-5-АБУ-МД.1.МД.1

Вид спереди



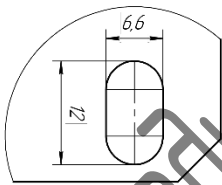
Вид слева



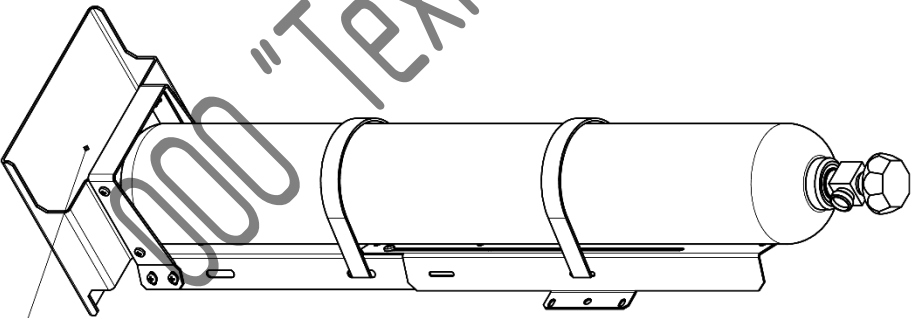
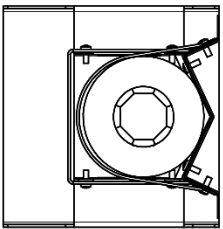
Адаптер с установочным болтом на 12л

Адаптер с болтом 12л  
(с установочным кронштейном  
для весового устройства)

Адаптер с болтом 12л  
(без кронштейна  
для весового устройства)



Вид сверху



Съемный кронштейн для  
весового устройства

Съемный кронштейн для весового устройства является дополнительной модификацией и устанавливается на место опорного кронштейна для баллона.

Изм. лист	№ докум.	Подп.	Дата
-----------	----------	-------	------

ТДМ.ТДМ-АБУ-5-10.23.01

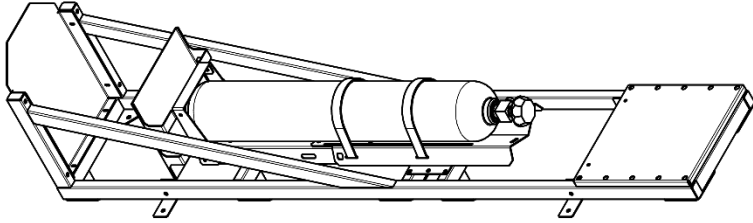
Копирбайл

Формат А3

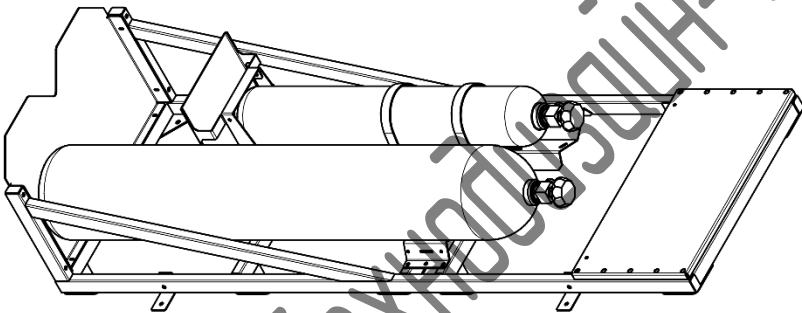
Лист	5
------	---

ТДМ.ТДМ-АБУ-5-10.23.01

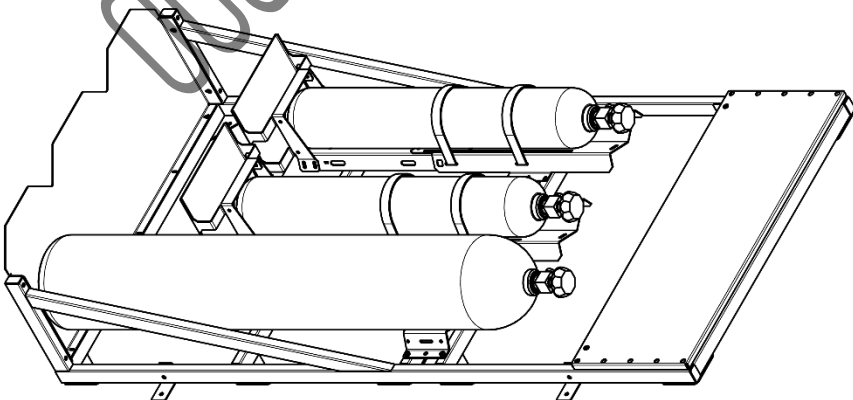
Баллонная стойка, модель ТДМ-СБМ-01  
с установленным баллонным  
обдатером ТДМ-АБУ-5-10



Баллонная стойка, модель ТДМ-СБМ-02  
с установленным баллонным  
обдатером ТДМ-АБУ-5-10



Баллонная стойка, модель ТДМ-СБМ-03  
с установленным баллонным  
обдатером ТДМ-АБУ-5-10



Инв. № подл.	Подп. и дата	Взам. инв. №	Инв. № дубл.	Подп. и дата

Изм.	Лист	№ докум.	Подп.	Дата	ТДМ.ТДМ-АБУ-5-10.23.01	Лист
						6

Копировать

Формат А3