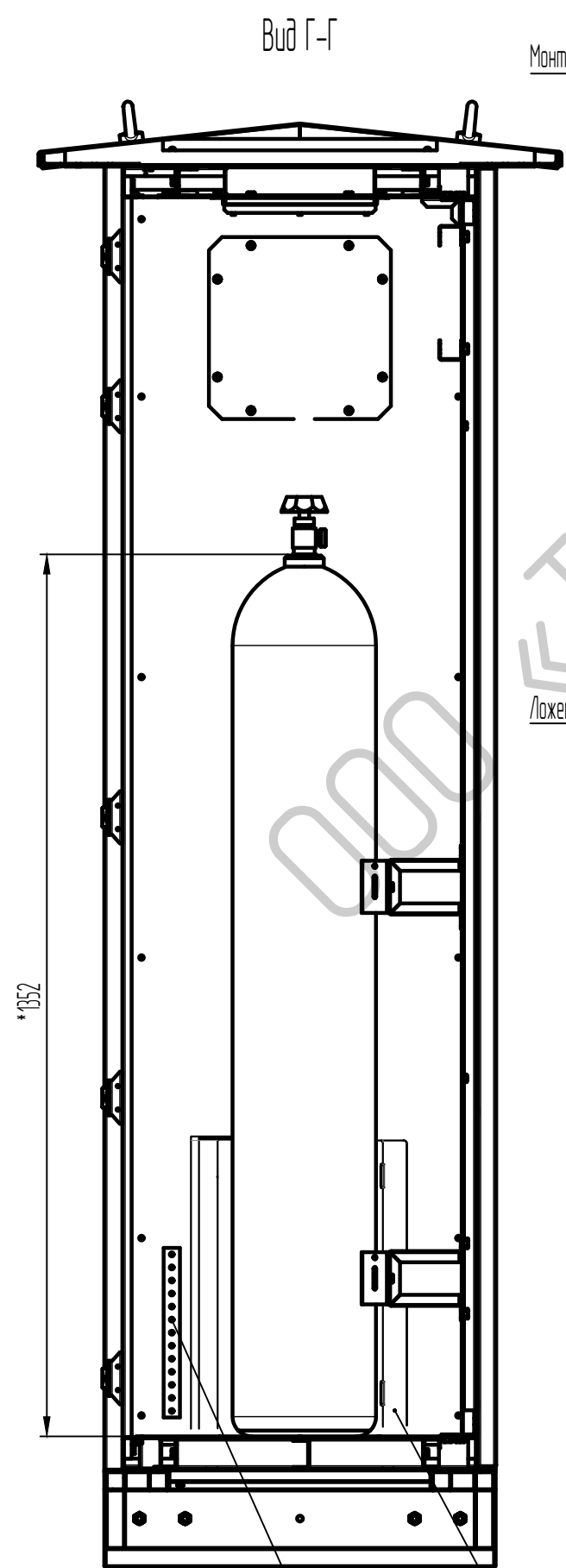


				ТДМ-ТШВ-20336У2				
Изм.	Лист	№ док.	Подп.	Дата	ТШВ-20336У2, утепленный 2-хслойный шкаф, для 12-и 40л баллонов, (пр-во ООО "Технодизайн-М", Россия)	Лит.	Масса	Масштаб
Разраб.								1:10
Проб.						Лист	1	Листов
Т.контр.								2
Н.контр.						ООО «Технодизайн-М»		
Утв.						Копировал		



Вид Г-Г

Монтажные профили

168\*

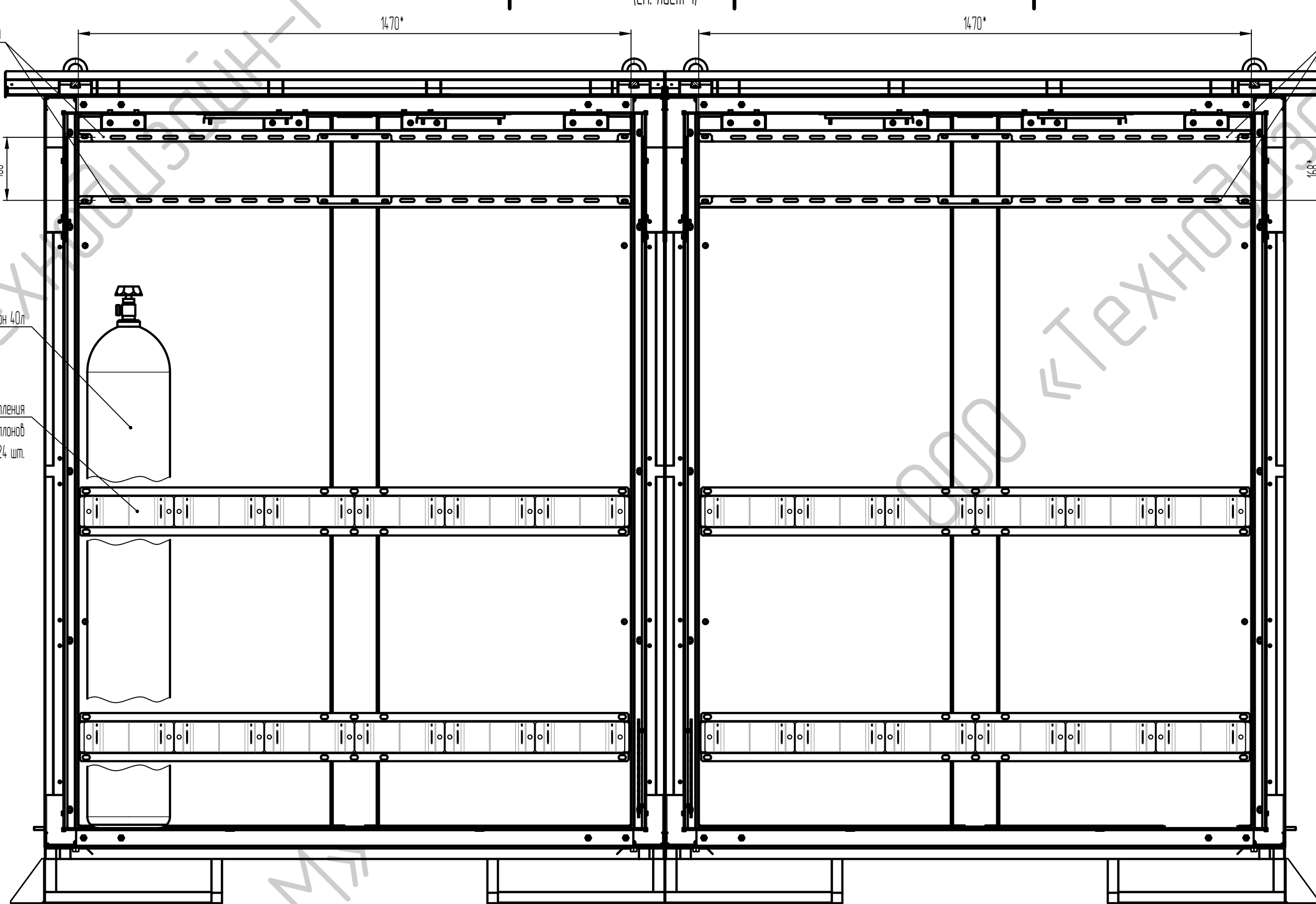
Баллон 40л

Ложементы для крепления  
баллонов  
24 шт.

1952\*

Шина заземления

Приставной пандус.  
Покрытие - рифленый алюминий.



Вид А-А  
(см. лист 1)

Г

Д

Ж

1470\*

1470\*

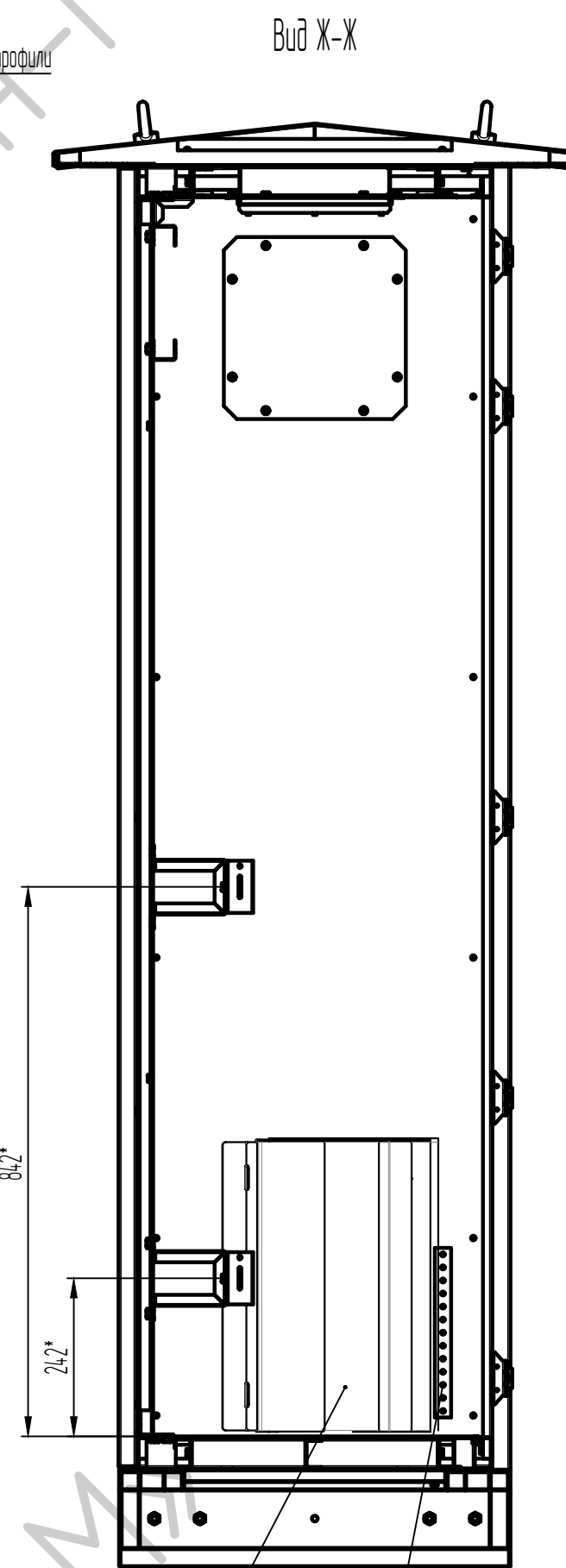
Монтажные профили

168\*

Г

Д

Ж



Вид Ж-Ж

842\*

242\*

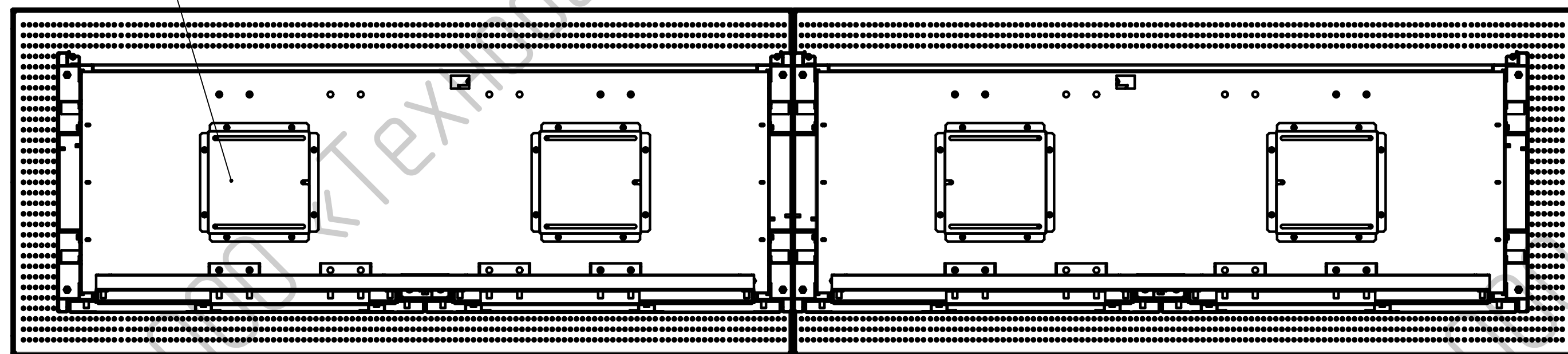
Приставной пандус.  
Покрытие - рифленый алюминий.

Шина заземления

Фильма с шиберам "зима-лето"  
(4 шт.)

Вид спереди

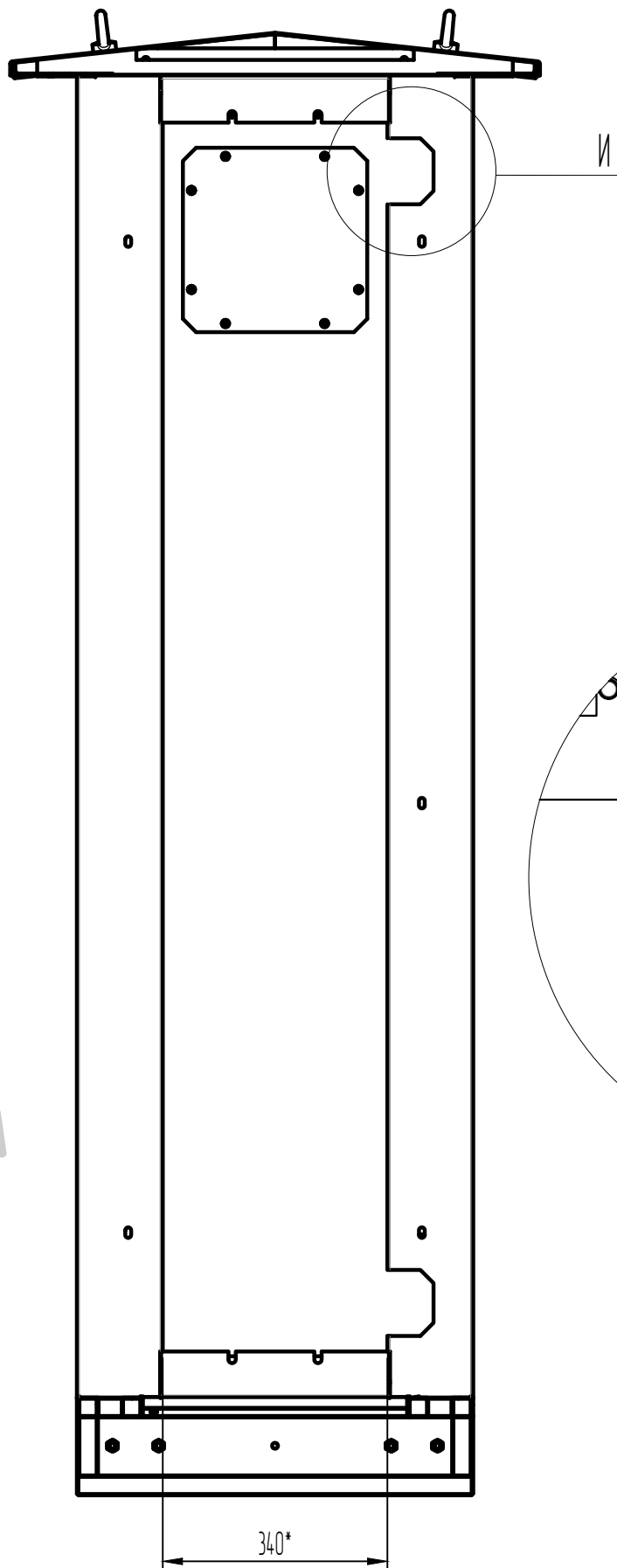
Вид В-В  
(см. лист 1)



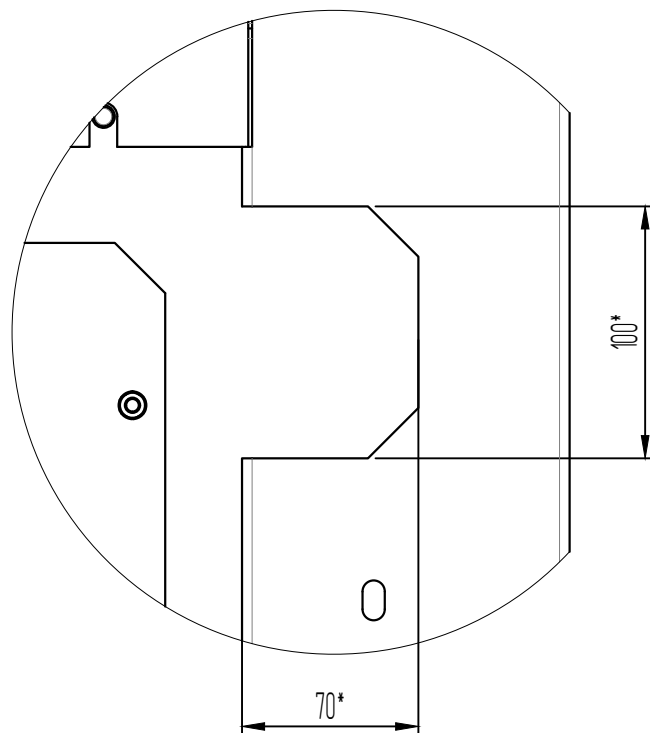
\*Размер для справки.

№	Изм.	№ докум.	Подпись	Дата	ТДМ-ТШВ-20336У2	Лист 2
---	------	----------	---------	------	-----------------	-----------

Вид Д-Д  
(см. лист 2)



Вид И, 2 места  
(1:3)



\*Размер для справки.

ООО «Технодизайн-М»

Согласовано:	
--------------	--

Взам. инв. №

Подпись и дата

Инв. № подл.

ТДМ-ТШВ-2033642

Лист

3

Формат А4