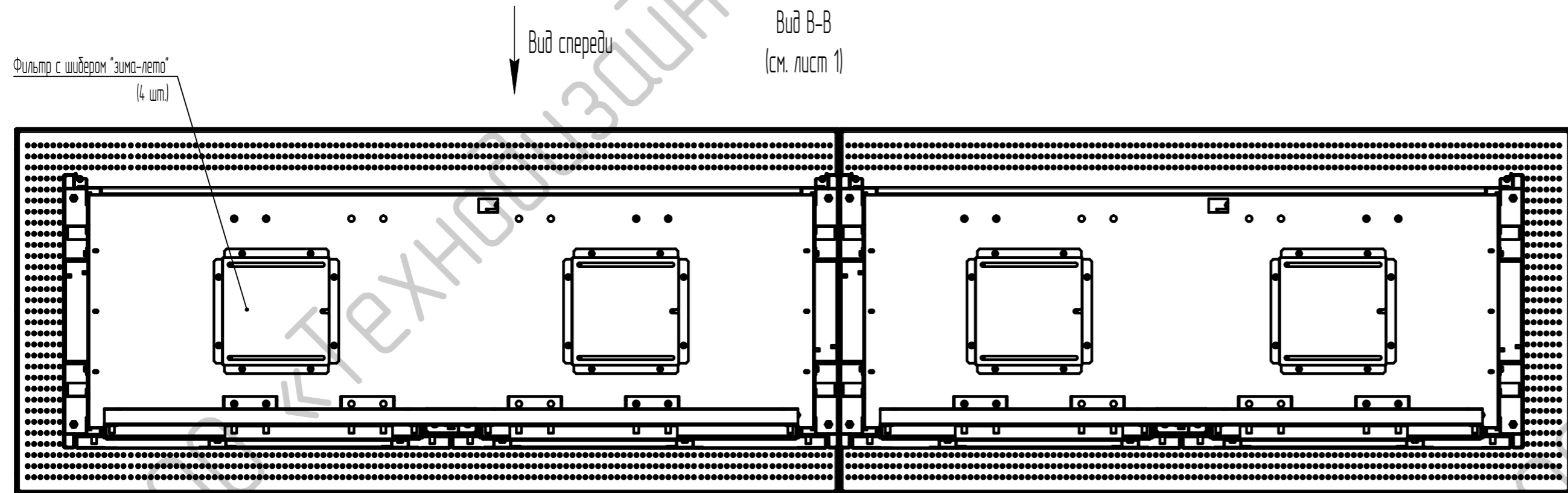
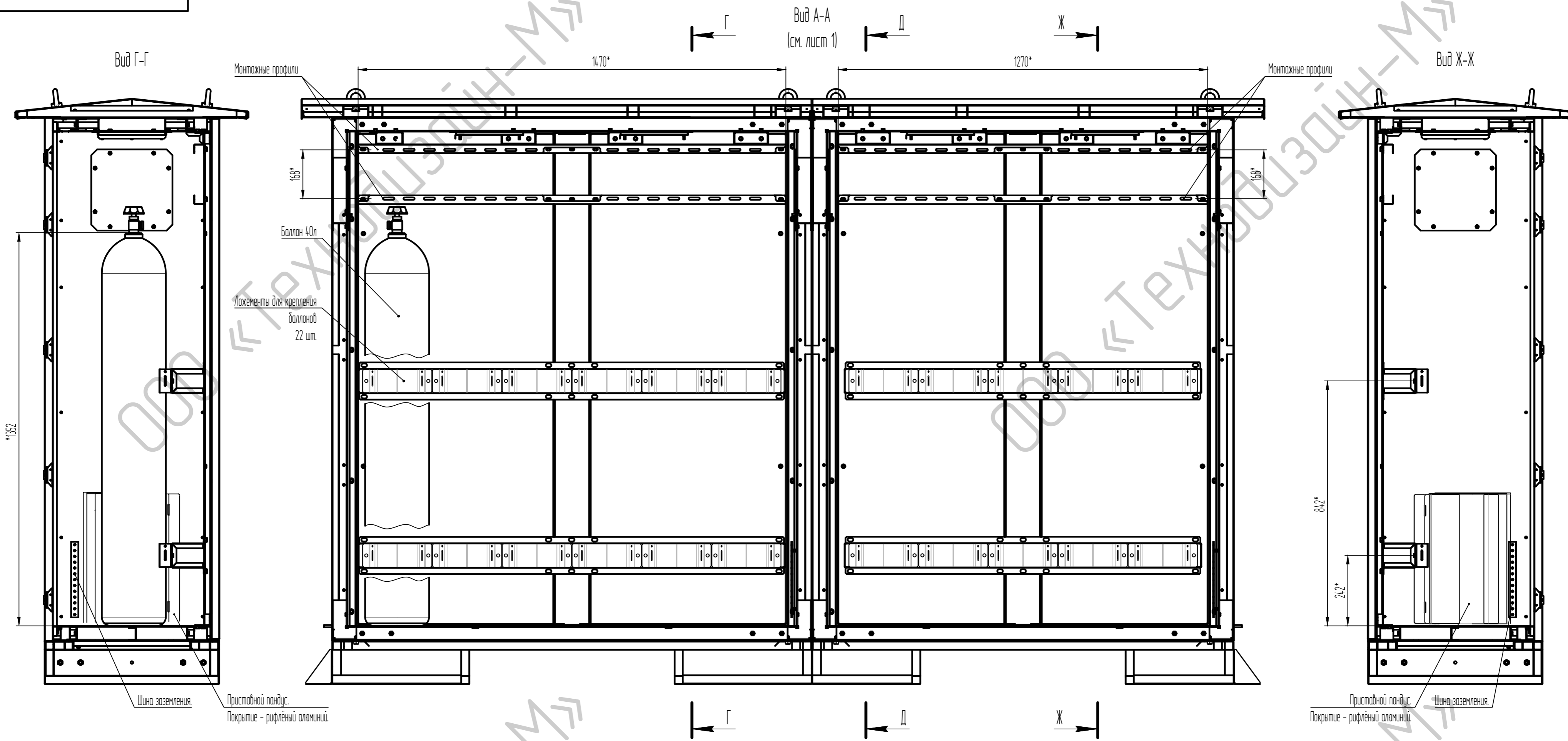


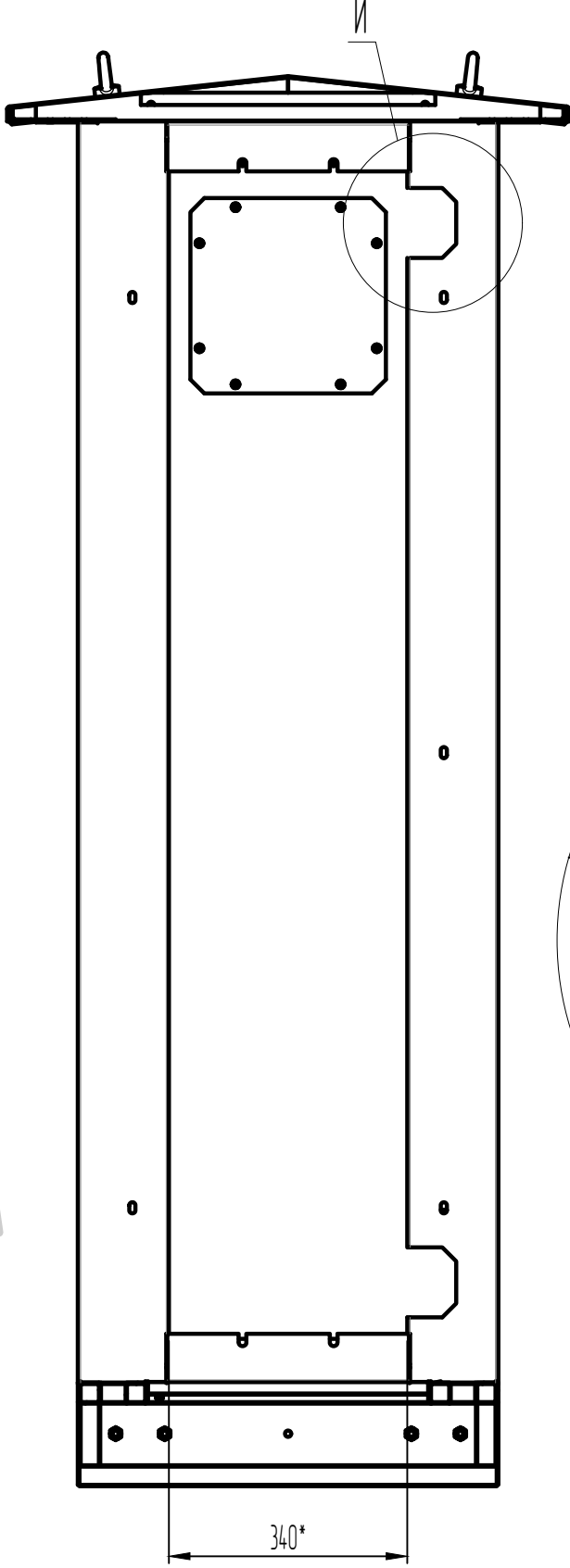
				ТДМ-ТШВ-18316У2				
Изм.	Лист	№ докум.	Подп.	Дата	ТШВ-18316У2, утепленный 2-слойный шкаф, для 11-и 40л баллонов, (пр-во ООО "Технодизайн-М", Россия)	Лит.	Масса	Масштаб
Разраб.								1:10
Проб.						Лист	1	Листов
Т. контр.								3
Н. контр.						ООО «Технодизайн-М»		
Утв.						Копировал		



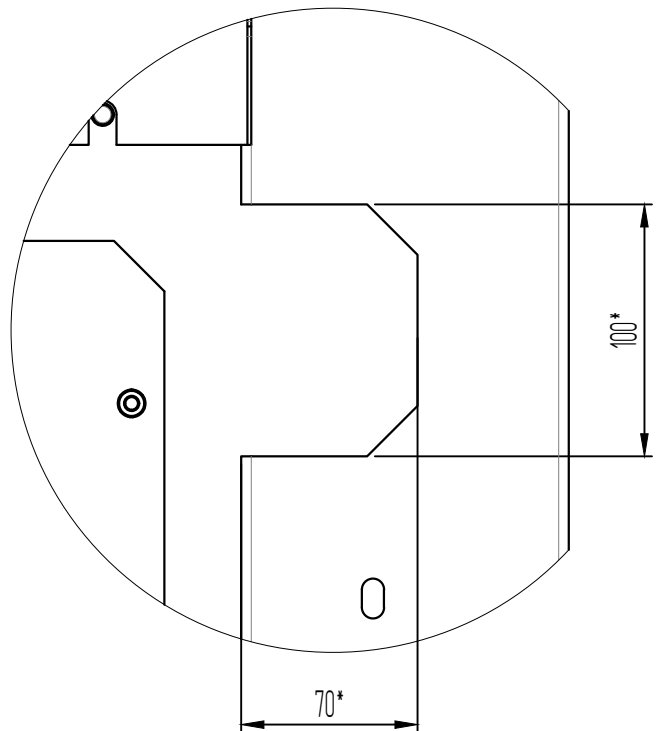
*Размер для справки.

№	Изм.	№ док.	Подпись	Дата	ТДМ-ТШВ-18316У2	Лист 2

Вид Д-Д
(см. лист 2)



Вид И, 2 места
(1:3)



ООО «Технодизайн-М»

Согласовано:					
Взам. инв. №					
Подпись и дата					
Инв. № подл.					

*Размер для справки.

ТДМ-ТШВ-18316У2

Лист
3