



**ТШВ-18285Н1, шкаф для десяти баллонов 40л для помещений,
(пр-во ООО "Технодизайн-М", Россия)**

Паспорт

ТДМ-ТШВ-18285Н1 ПС

ООО "Технодизайн-М"

Содержание

1.	Общие указания.	2
2.	Основные сведения об изделии и технические данные.	2
3.	Комплектность.	3
4.	Монтаж изделия.	3
5.	Установка баллонов.	3
6.	Упаковка и транспортирование.....	4
7.	Гарантии изготовителя.....	4
8.	Сведения об утилизации.	4
9.	Сведения о предприятии-изготовителе.	4
10.	Свидетельство о приёмке.	5
11.	Особые отметки.....	5
	Приложение А.	7

ООО "ТехноДизайн-М"

1. Общие указания.

Эксплуатация, техническое обслуживание и ремонт должны проводиться с учётом мер предосторожности и факторов опасности для жизни и здоровья человека.

В случае передачи изделия другому потребителю настоящий паспорт и документация, указанная в разделе «Комплектность» подлежат передаче вместе с изделием.

Все записи в паспорте должны производиться чернилами, отчётливо и аккуратно. Записи, вносимые в паспорт, должны быть заверены подписью. Исправления, незаверенные подписью, не допускаются.

2. Основные сведения об изделии и технические данные.

Изделие представляет собой шкаф ТШВ-18285Н1 с установленными в нём ложементами (20 шт.) для размещения внутри шкафа 10 баллонов с газами различного назначения. Шкаф предназначен для установки и эксплуатации внутри помещений с целью защиты устанавливаемого внутри оборудования.

В шкафу предусмотрены монтажные профили, предназначенные для размещения на них газораспределительного оборудования.

Технические характеристики изделия приведены в таблице 1.

Таблица 1 – Основные технические характеристики установки.

№	Наименование	Ед.изм	Значение
1	2	3	4
1.	Габаритные размеры ВхШхГ	мм	1800х2800х500
2.	Масса шкафа без баллонов не более	кг	500
3.	Количество дверей	-	Четыре двери с углом максимального открывания 120°
4.	Конструкция корпуса	-	Металлоконструкция с наружной оболочкой
5.	Наружная оболочка – холоднокатаная сталь СТЗ. Толщина	мм	2,0
6.	Антикоррозийное покрытие снаружи шкафа, 1-й слой		Цинковая грунтовка
7.	Антикоррозийное покрытие снаружи шкафа, 2-й слой	-	Ударопрочная порошковая полимерная композиция
8.	Антикоррозийное покрытие внутри шкафа, 1-й слой	-	Цинковая грунтовка
9.	Антикоррозийное покрытие внутри шкафа, 2-й слой	-	Ударопрочная порошковая полимерная композиция
10.	Степень защиты от климатических воздействий, не ниже	-	IP54
11.	Цвет:	-	RAL 7035
12.	Температура эксплуатации	°С	+5 ... +40
13.	Смотровое окно	-	В верхней части дверей шкафа. ВхШ – 250х400 мм

Таблица 1 – Основные технические характеристики установки.

№	Наименование	Ед.изм	Значение
1	2	3	4
14.	Пандус	-	Внутри шкафа предусмотрено 2 приставных пандуса.
Характеристики устанавливаемых баллонов			
15.	Количество баллонов	шт	10
16.	Емкость одного баллона	л	40
17.	Диаметр одного баллона	мм	219
18.	Вентиляция		
19.	Естественная конвекция	-	В нижней части дверей и в верхней части боковых стенок перфорированные отверстия.

Габаритный чертеж изделия представлен в Приложении А.

3. Комплектность.

- Шкаф ТШВ-18285Н1 – 1 шт.;
- Ремень для крепления баллона (длина – 1м) – 20 шт.;
- Паспорт изделия – 1 шт.

4. Монтаж изделия.

Шкаф устанавливается на подготовленное горизонтальное основание. Допустимое отклонение плоскости основания – не более 10 мм на весь выверяемый участок. Отклонение от прямолинейности и плоскостности поверхности на всей длине основания и местные неровности поверхности не должны превышать 3 мм.

Крепление шкафа с помощью болтовых соединений должно быть осуществлено, как минимум, либо к горизонтальному основанию, либо к капитальной вертикальной конструкции (стене, колонне и т.п.).

Крепление к горизонтальному основанию осуществляется с помощью болтового или анкерного соединения. Для этого у основания шкафа предусмотрены 4 уголка, имеющие 8 отверстий Ø20 мм. (см. Приложение А, лист 1, «Вид Б-Б»). Анкерные болты в комплект поставки не входят.

Крепление к вертикальной конструкции (стене, колонне и т.п.) осуществляется с помощью двух уголков у задней стенки шкафа, имеющие 2 отверстия Ø13 мм. (см. Приложение А, лист 1, «Вид спереди»).

5. Установка баллонов.

Перед установкой баллонов, выполнить проверку ремней для крепления баллонов на наличие повреждений. В случае обнаружения повреждений, провести замену поврежденного ремня.

Баллон установить в ложемент. Выполнить фиксацию баллона в ложементе с помощью ремня. Убедится, что баллон прочно закреплен.

6. Упаковка и транспортирование.

Упаковке подлежат составные части изделия перед транспортировкой или длительным хранением, которые:

- не имеют постоянного/штатного места крепления на изделии;
- не позволяют транспортировать изделие без демонтажа составной части;

Шкаф размещается на деревянном поддоне вертикально, упаковывается в защитную пленку и фиксируется упаковочной лентой. Допускается иной вариант упаковки, который обеспечивает надежное вертикальное крепление изделия и защиту оболочки от внешних механических и погодных воздействий. Все комплектующие, не имеющие постоянного места установки или крепления, должны быть упакованы в коробки.

Транспортирование изделия производится транспортом с соответствующими габаритам и массе шкафа характеристиками. Габаритный чертеж изделия представлен в Приложении А. Масса шкафа указана в разделе «Технические характеристики» настоящего паспорта. Погрузку и выгрузку установки выполнять краном или механическим подъёмником. Для погрузки и выгрузки в конструкции шкафа предусмотрены рым-болты.

7. Гарантии изготовителя.

Изготовитель гарантирует соответствие изделия требованиям технической документации, при соблюдении потребителем условий, установленных настоящим паспортом и руководством по эксплуатации.

Гарантийный срок эксплуатации составляет 12 месяцев с момента ввода в эксплуатацию, но не более 18 месяцев с момента отгрузки. Срок службы составляет 5 лет.

8. Сведения об утилизации.

Шкаф не имеет в своем составе ядовитых и токсичных компонентов. Перед непосредственной утилизацией необходимо осуществить подготовку:

1. Отключить шкаф от внешних трубных коммуникаций.
2. Осуществить демонтаж оборудования, установленного на/в шкафу, с целью принятия решения об его использовании отдельно от шкафа либо сортировке по виду материала для предстоящей утилизации. Утилизацию оборудования, не входящего в состав шкафа, следует осуществлять с учётом требований по утилизации, указанным в эксплуатационной документации на него.

По результатам завершения подготовки провести мероприятия по утилизации шкафа.

Процесс утилизации регламентируется нормативными актами и законами Российской Федерации, и местными документами на основании рекомендаций текущего руководства по эксплуатации и эксплуатационной документации на оборудование, смонтированное в шкафу.

9. Сведения о предприятии-изготовителе.

Изготовитель вправе вносить в конструкцию и комплектацию изменения, которые могут быть не отражены в настоящем документе, без предварительного уведомления.

Все пожелания по усовершенствованию следует направлять в адрес предприятия-изготовителя:

ООО «Технодизайн-М»,

Россия, 105264, г. Москва, ул. Верхняя Первомайская, дом 49, корпус 2,

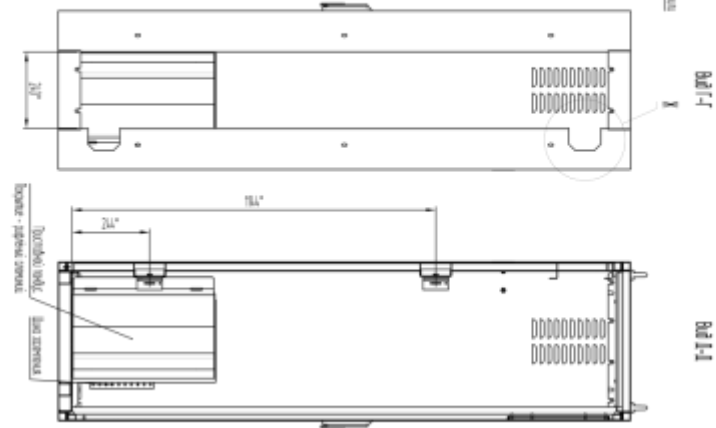
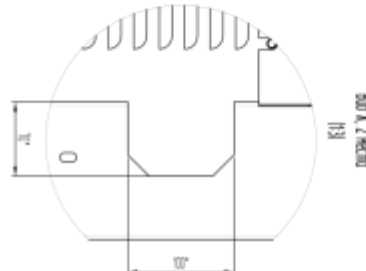
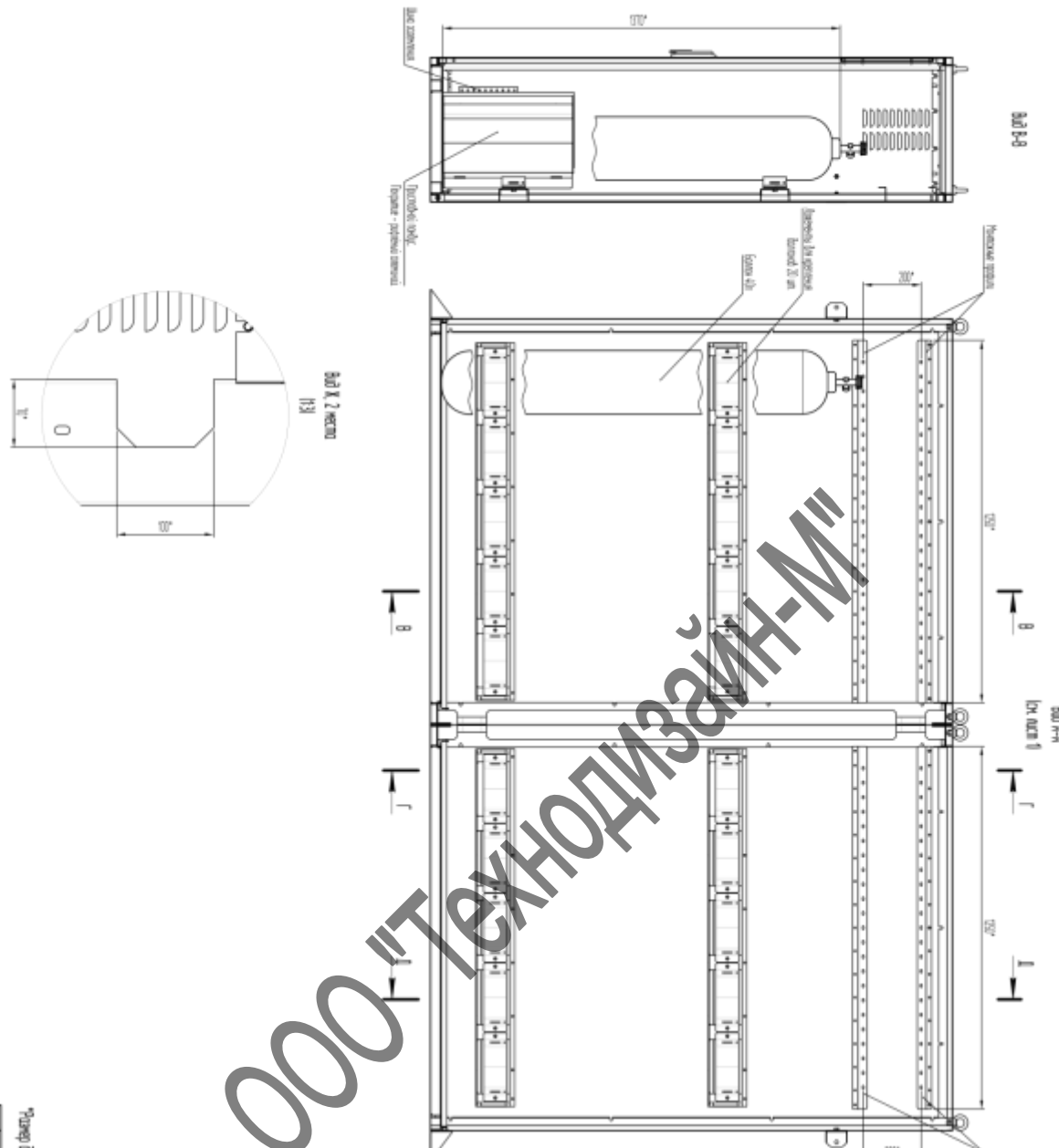
т/ф +7(495) 640-09-11, +7(495) 290-39-28.

эл.почта: info@nice-device.ru,

сайт: www.nice-device.ru.

№ ч. д. кн.	Табл. в. лист	Стр. из ч. д. кн.	№ ч. д. кн.	Табл. в. лист
-------------	---------------	-------------------	-------------	---------------

Табл. в. лист	Стр. из ч. д. кн.
---------------	-------------------



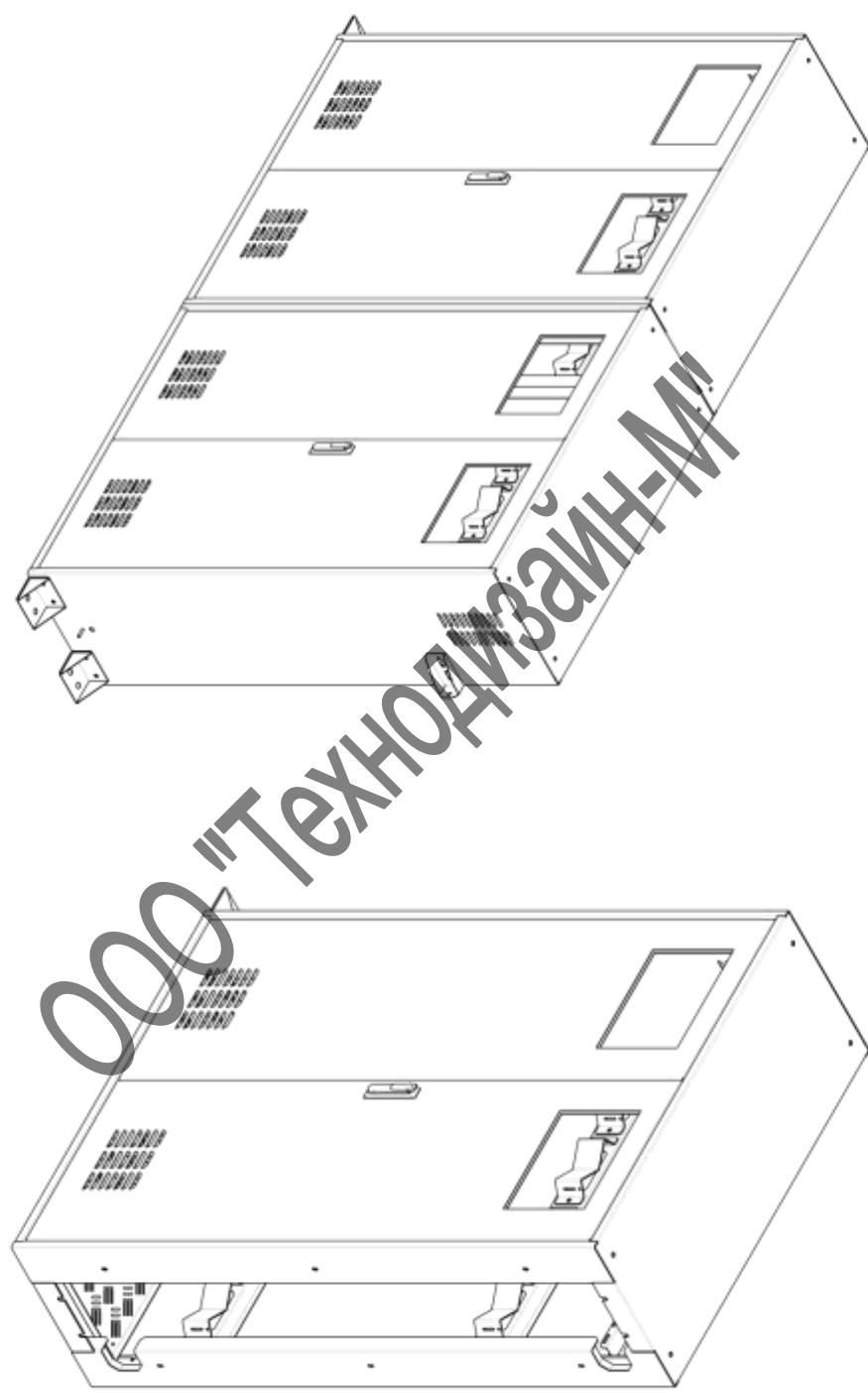
Размер для профиля

№	Изм.	Испол.	Дата	Контрагент	1ТДМ-ТШВ-18285Н1	Страница	из
						42	2

№ 1	№ 2	№ 3	№ 4	№ 5
-----	-----	-----	-----	-----

№ 6	№ 7
-----	-----

ООО «ТехноДизайн-М»



№	№	№	№	№	№	№	№	№	№
1	2	3	4	5	6	7	8	9	10

145928-871-101

объем 400x400x1000