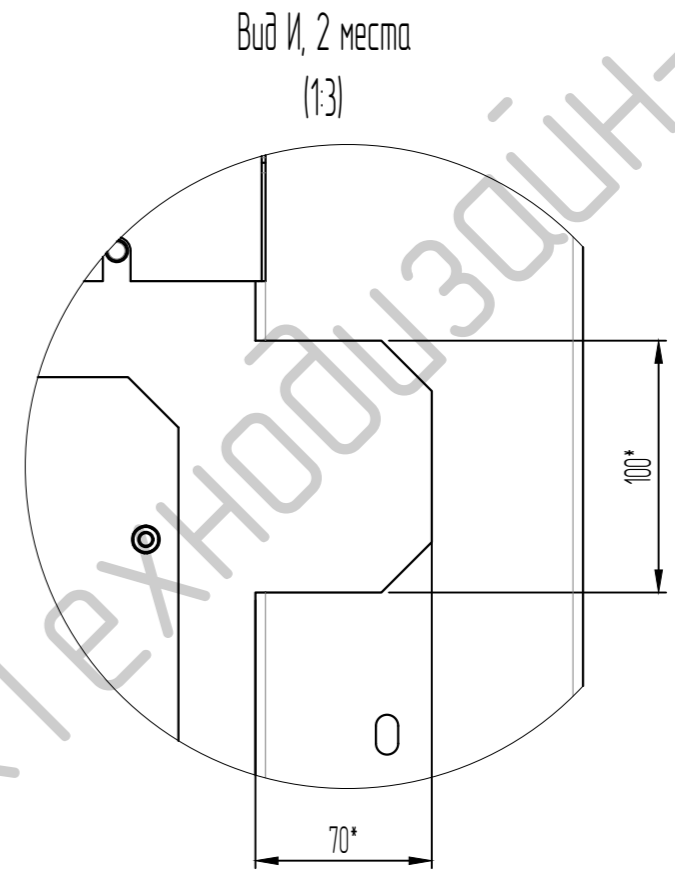
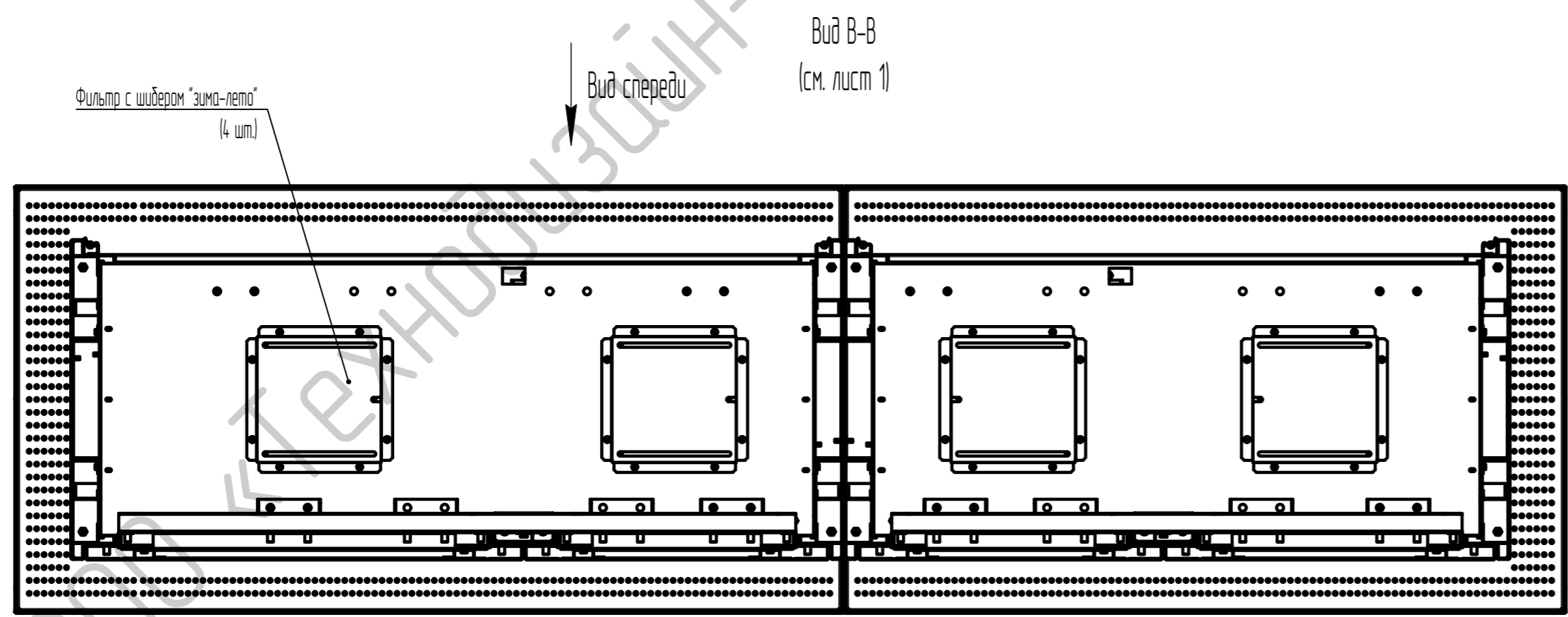
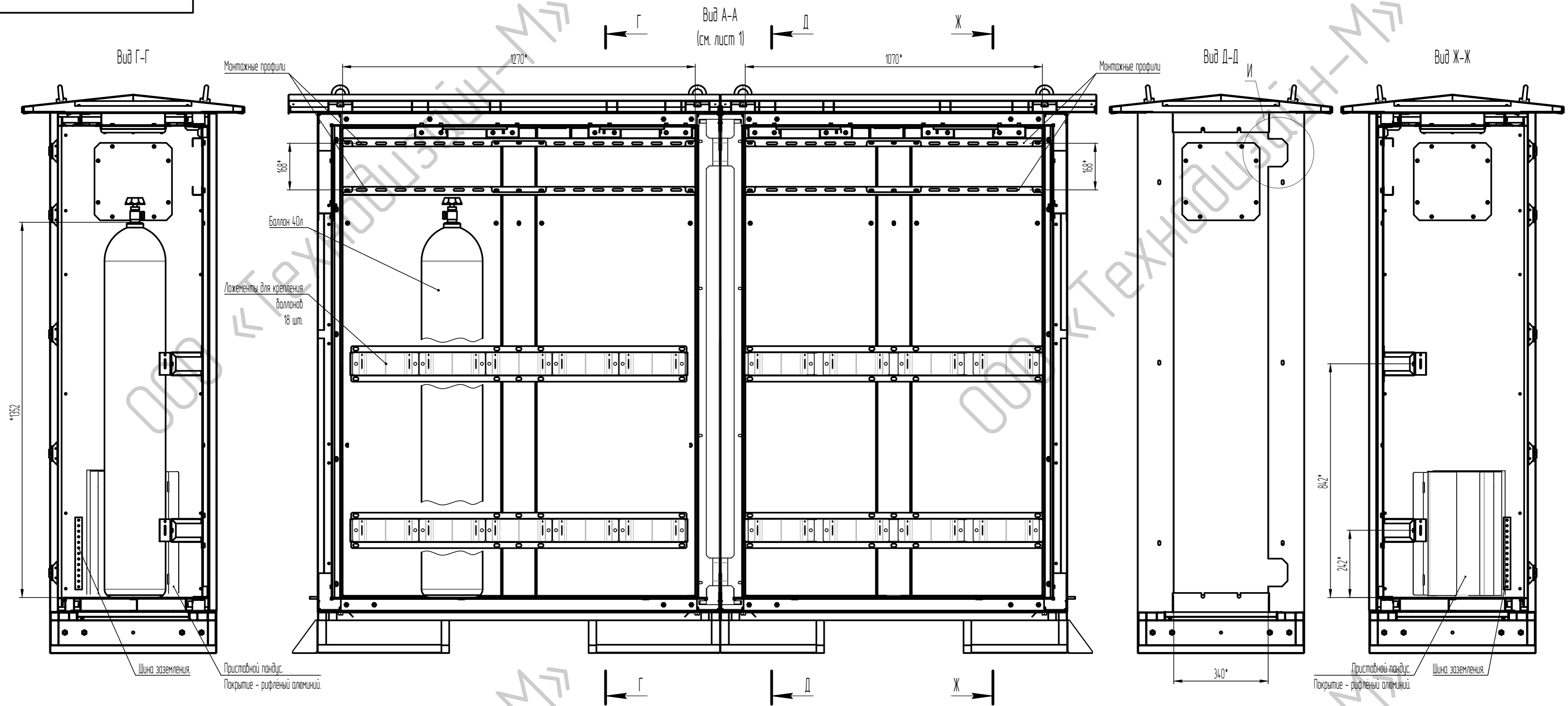


|          |      |        |       |                 |  |                     |          |         |
|----------|------|--------|-------|-----------------|--|---------------------|----------|---------|
|          |      |        |       | ТДМ-ТШВ-18276У2 |  |                     |          |         |
| Изм.     | Лист | № док. | Подп. | Дата            | ТШВ-18276У2, утепленный 2-хслойный шкаф, для 9-и 40л баллонов, (пр-во ООО "Технодизайн-М", Россия) | Лит.                | Масса    | Масштаб |
| Разраб.  |      |        |       |                 |  |                     |          | 1:10    |
| Проб.    |      |        |       |                 |  | Лист 1              | Листов 2 |         |
| Т.контр. |      |        |       |                 |  | ООО «Технодизайн-М» |          |         |
| Н.контр. |      |        |       |                 |  |                     |          |         |
| Утв.     |      |        |       |                 |  |                     |          |         |



\*Размер для справки.

|   |      |          |         |      |                 |           |
|---|------|----------|---------|------|-----------------|-----------|
| № | Изм. | № докум. | Подпись | Дата | ТДМ-ТШВ-1827692 | Лист<br>2 |
|   |      |          |         |      |                 |           |