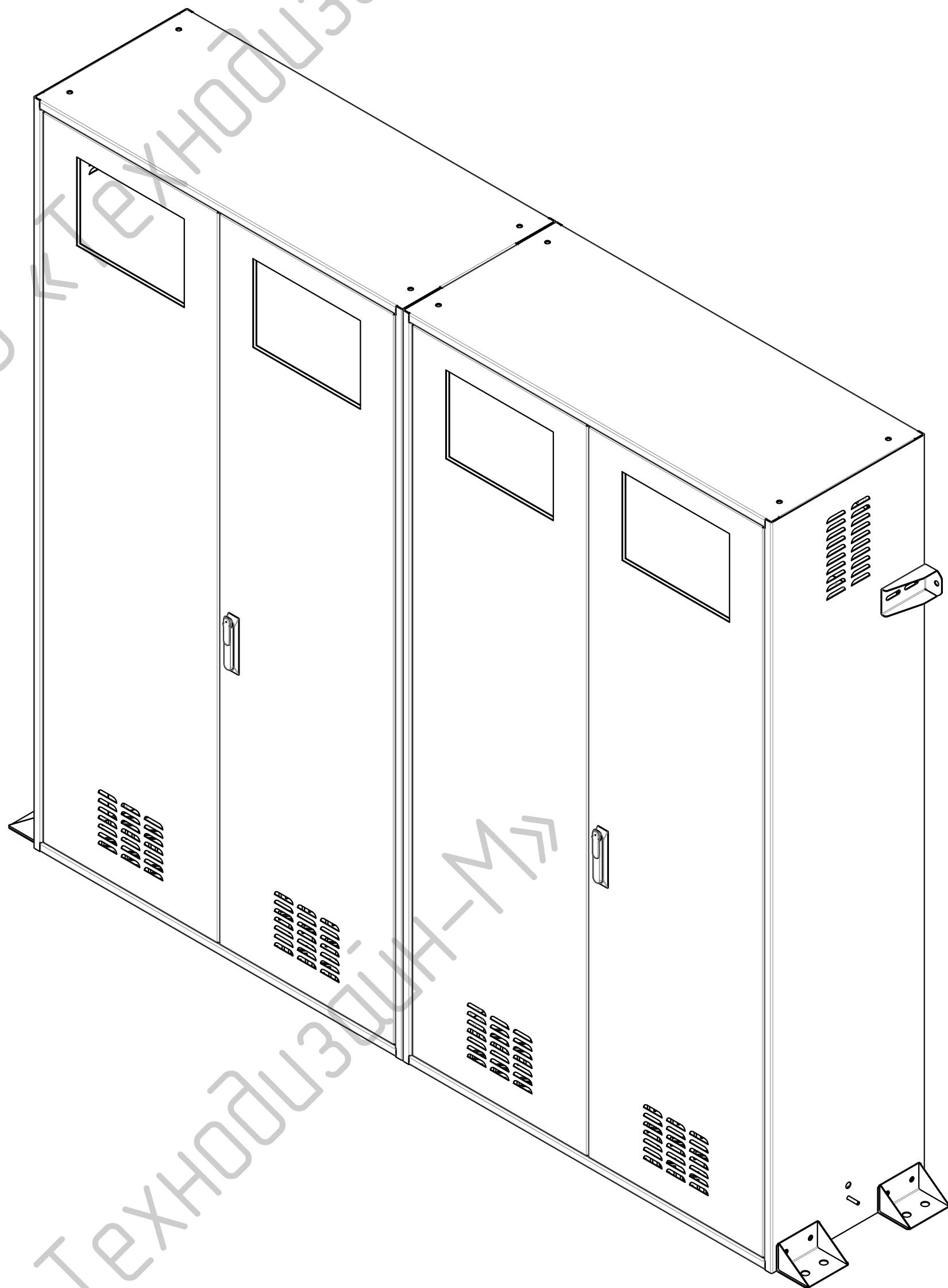
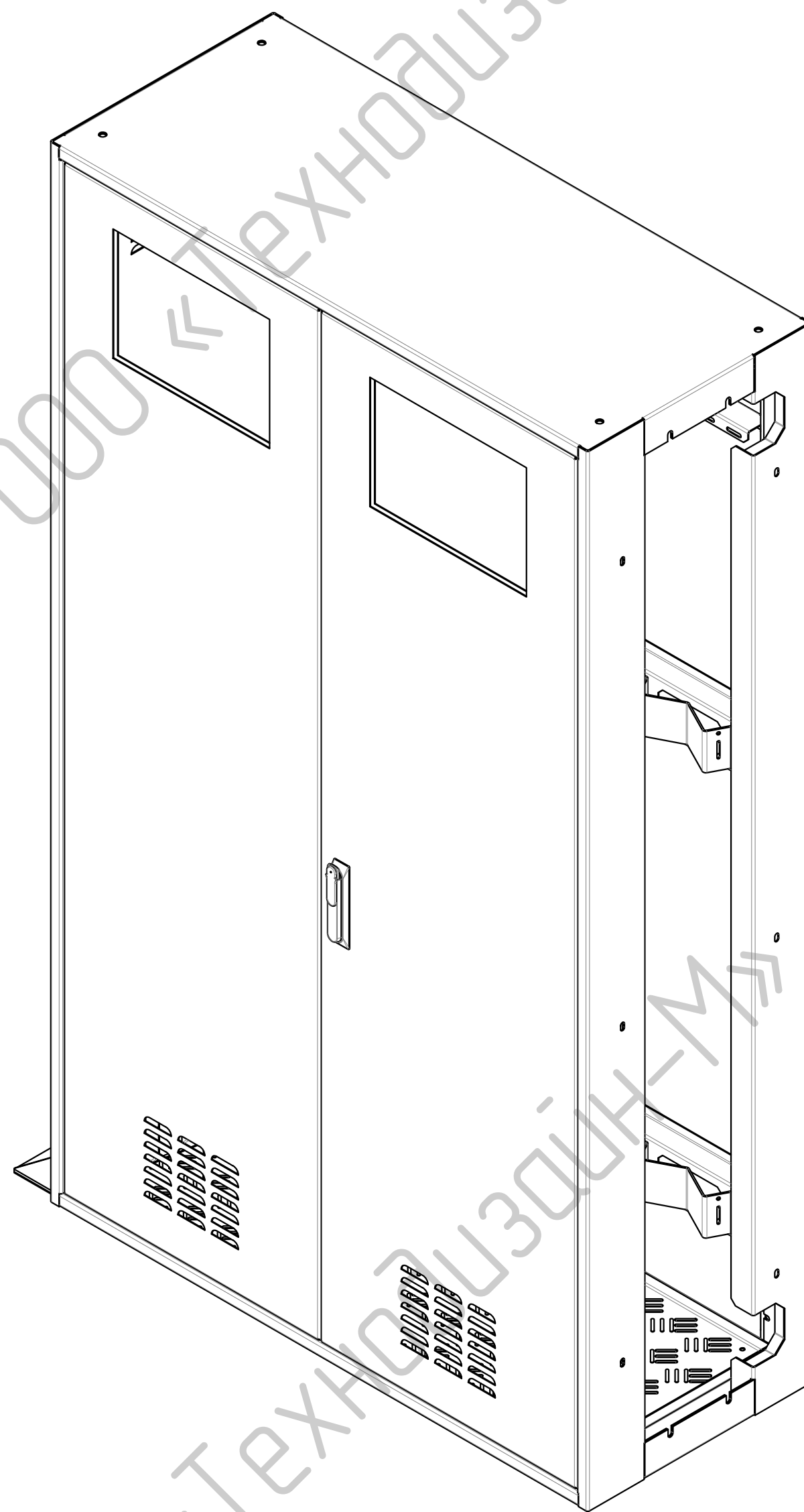


*Размер для справки.

№	Изм.	И. Фамил.	Подпись	Дата	ТДМ-ТШВ-20245Н1	Лист 2
---	------	-----------	---------	------	-----------------	-----------



Левая секция шкафа



№	Изм.	№ докум.	Подпись	Дата

ТДМ-ТШВ-20245Н1

Лист

2