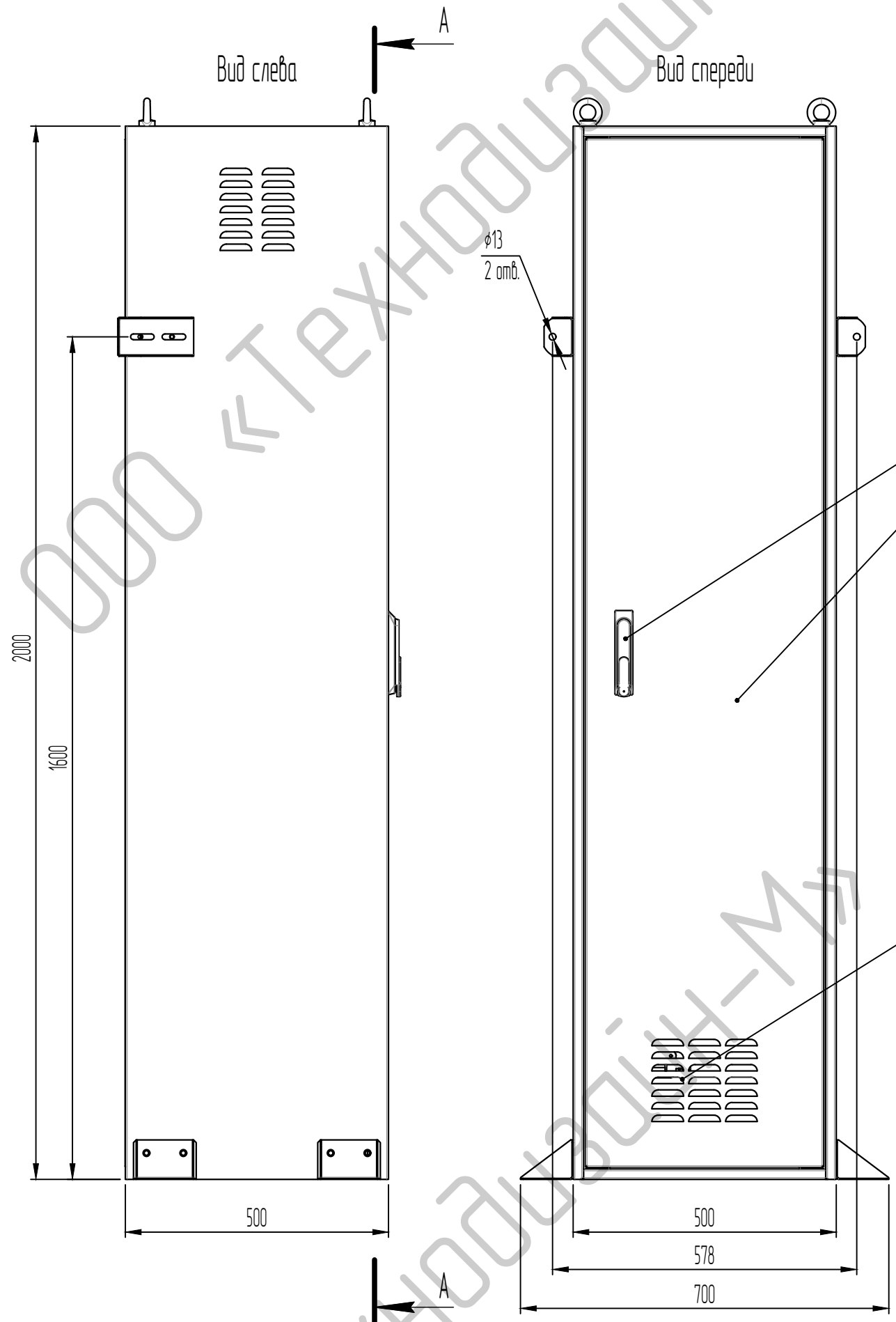


Согласовано:	

Взам. инв. №	
--------------	--

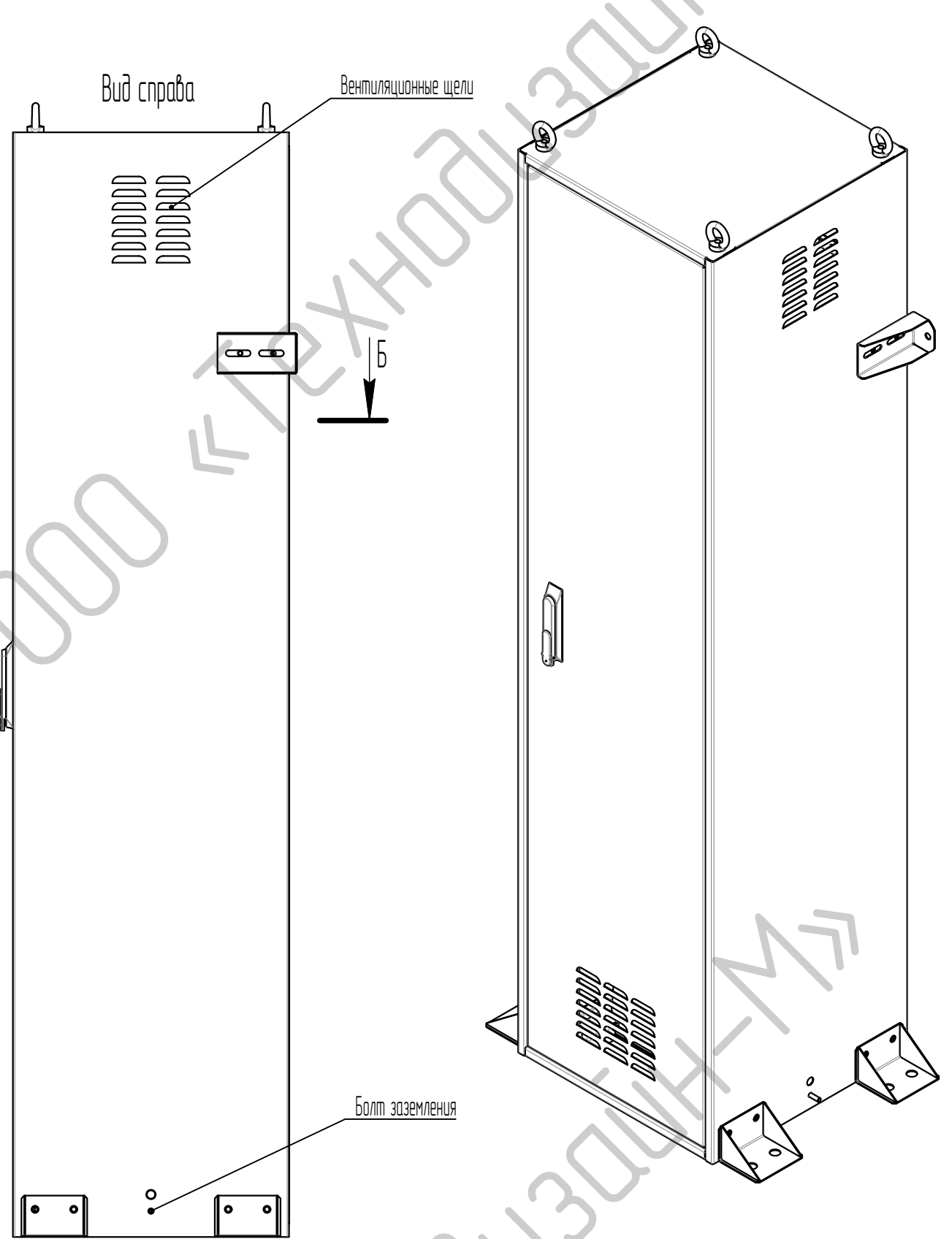
Подпись и дата	
----------------	--

Инв. № подл.	
--------------	--



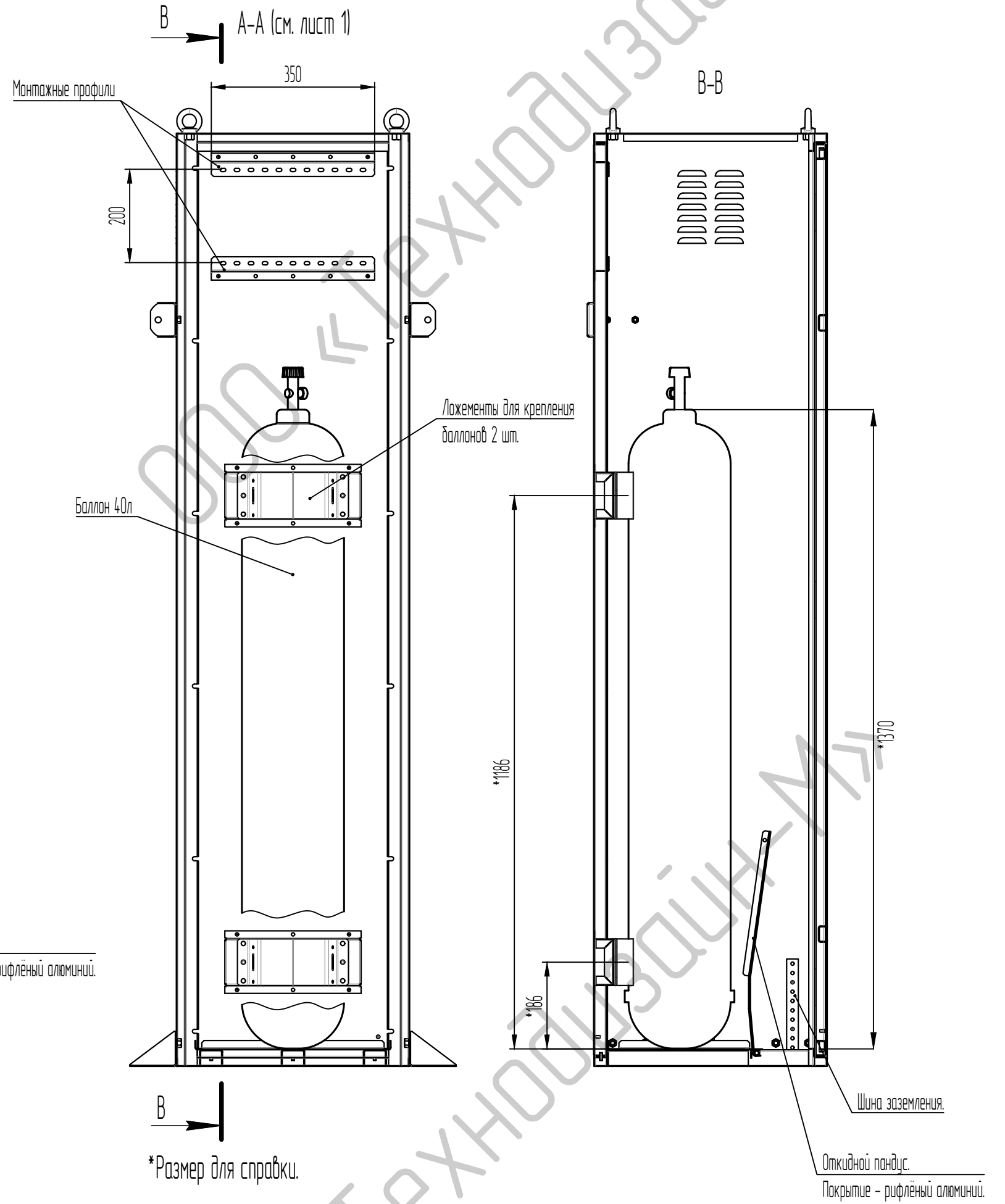
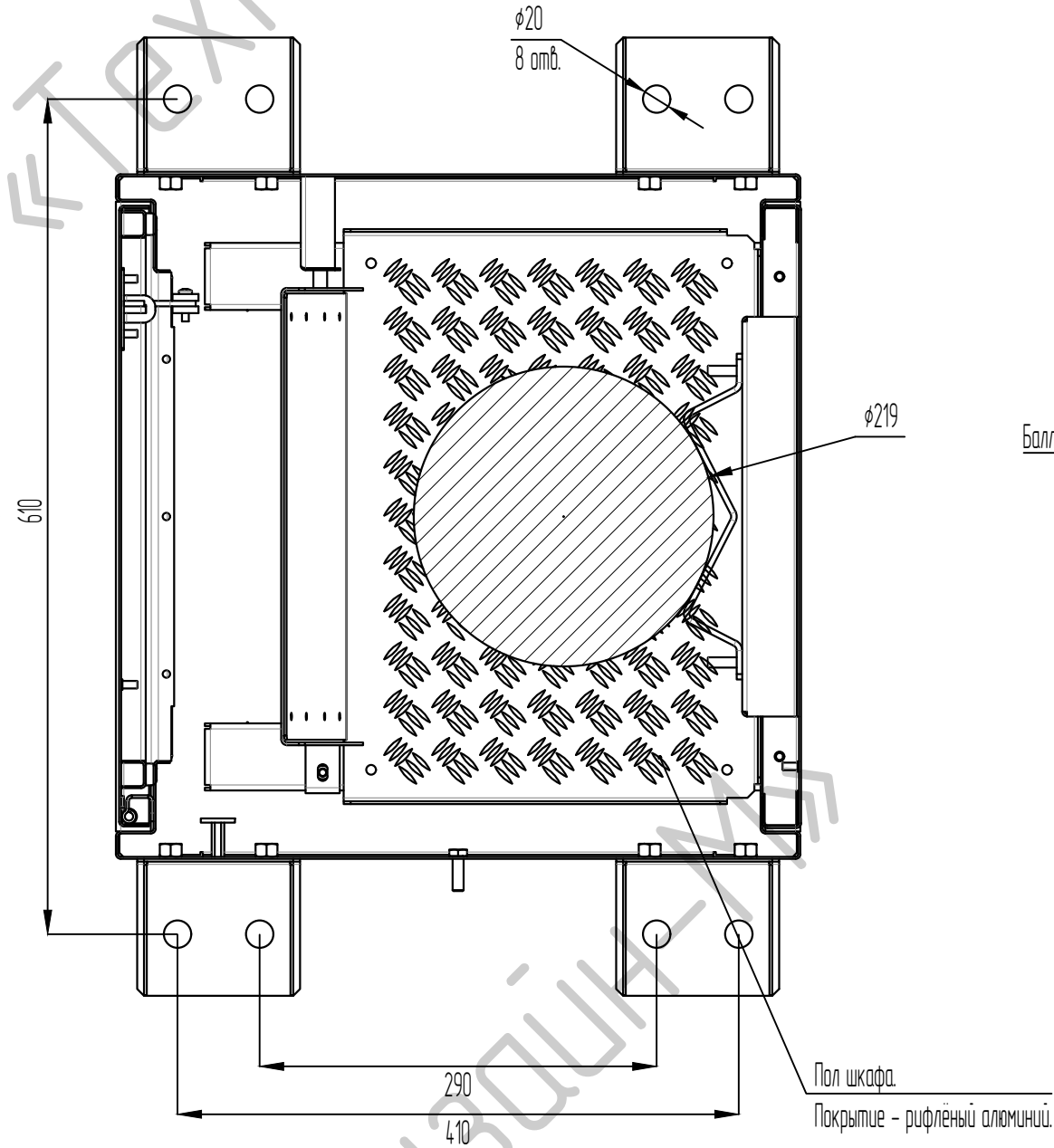
Замок с ключом - поворотный типа Rittal  
Дверь с углом открытия 120° с фиксатором в открытом положении

Вентиляционные щели



					ТДМ-ТШВ-2055Н1				
№	Изм.	№ докум.	Подп.	Дата	ТШВ-2055Н1 шкаф для одного баллона 40л для помещений, (пр-во ООО "Технодизайн-М", Россия)	Лист	Масса	Масштаб	
Разраб.						0		1:10	
Проб.						Лист	1	Листов	2
Т.контр.						ООО «Технодизайн-М»			
Н.контр.									
Чтв.									

Вид спереди



№	Изм.	№ докум.	Подпись	Дата

ТДМ-ТШВ-2055Н1

Лист

2

Формат А3