

ООО "Технодизайн-М"

ТШВ-12106-Ех на раме, всепогодный обогреваемый
утеплённый 2-хслойный шкаф,
пр-во ООО "Технодизайн-М", Россия

Приложение 1

Альбом схем

Ревизия 0.

ТДМ.СВ.748.ТШВ-12106-Ех.22.01

Создано:

Взам. инв. №

Подпись и дата

Инв. № подл.

					ТДМ.СВ.748.ТШВ-12106-Ех.22.01			
№	Изм.	№ докум.	Подпись	Дата	ТШВ-12106-Ех на раме, всепогодный обогреваемый утеплённый 2-хслойный шкаф, пр-во ООО "Технодизайн-М", Россия	Литер.	Масса	Масштаб
Разр.		Нестеров	<i>NO</i>	02.05.23				См. на рамках
Проверил		Щелкоб	<i>Щ</i>	02.05.23				
Т.контр						Лист 1	Листов 11	
Н. контр		Кудряшов	<i>Ку</i>	02.05.23		ООО «Технодизайн-М»		
Утвердил		Шушов	<i>Ш</i>	02.05.23				
					Альбом схем			

Составлено:

Взам. инв. №

Подпись и дата

Инв. № подл.

Формат	Зона	Поз.	Наименование	Кол.	Примечание
		1	Всезоодный утеплённый шкаф ТШВ-'2106-Ех	1	ООО "Технодизайн-М"
		2	Рама-постамент, ВхШхГ: 800х1000х600мм	1	ООО "Технодизайн-М"
		3	S1, S2, S3 ЩОРВЕ-КП100809М2 Пост управления взрывозащищенный 1Ех db e IIC T5 Gb, IP66. В комплекте: - переключатель ХВ-1J2I 16А ("0-1" схема 2I) - 1шт. - каб. ввод FES1 для небронир. кабеля (d=6-12мм.) - 2шт.	3	Кортем Горэлтех
		5	SK1 Унифицированный взрывобезопасный терморегулятор УВТР-10Б.D.R.C (0/+40) 1,0, 1 Ех d IIC T5 Gb X	1	Атлант проджект
		6	SK2 Унифицированный взрывобезопасный терморегулятор, обратн. УВТР-10Б.D.R.C (0/+40) 1,0, 1 Ех d IIC T5 Gb X	1	Атлант проджект
		7	EK1 Обозреватель ВНУ-400Р, 1 Ех db IIC T5 Gb	1	Атлант проджект
		8	M1 Вентилятор ВГО2-300-220АС 1 Ех db IIB T4 Gb + каб. ввод КНВ1МНК (1шт.)	1	Кортем Горэлтех
		9	KK1 Коробка клемная взрывозащищенная 1Ех e IIC T6 Gb IP66 КСРВ171109 - ЗКНВ1МНК/Р(А) - 1КНВ2МНК/Р(А) - 2КНВ1МНК/Р(В) - 1КНВ2МНК/Р(В)	1	Кортем Горэлтех
		11	KK2 Коробка клемная взрывозащищенная 1Ех e IIC T6 Gb IP66 КСРВ111109(1AVK 2,5 RD-0)-1КНВ2МНК/Р(А)-1КВТ2МНК-12x7,5(В)	1	Кортем Горэлтех
		13	W1 Шина заземления, медь, толщ. - 5 мм, 13 болтов М6	1	

Состав изделия

ТДМ.СВ.748.ТШВ-12106-Ех.22.01

Лист

3

Согласовано:

Взам. инв. №

Подпись и дата

Инв. № подл.

Формат	Зона	Поз.	Наименование	Кол.	Примечание
		15	"2", "6", "7"		
			Каб. ввод взрывозащищенный КНВМ2М-20НК/Р, 1Ех db IIС Gb, 1Ех e IIС Gb, Ех тb IIС Db IP66/IP67/IP68, под неброн. каб.		
			6-17мм с возм. присоед. металлорукава d=20мм. М25х1,5.	3	Кортем Горэлтех
		17	"inlet", "3", "4", "5", "Рез1", "Рез2"		
			Кабельный ввод взрывозащищенный КНВ1МНК/Р		
			1Ех db IIС Gb/1Ех e IIС Gb/Ех тb IIС Db/PB Ех db I Mb IP66/IP67/IP68 под неброн. кабель d=3-12мм, резьба М20х1,5	12	Кортем Горэлтех
		19	"1"		
			Кабельный ввод взрывозащищенный КЭТ2МНК-12х7,5		
			1Ех e IIС Gb X, 2Ех nR IIС Gc X, Ех тb IIС Db X, IP66 под греющий кабель 12х7,5мм, резьба М25х1,5.	2	Кортем Горэлтех
		20			
			Кабельный ввод взрывозащищенный КНВ2МНК/Р		
			1Ех db IIС Gb/1Ех e IIС Gb/Ех тb IIС Db/PB Ех db I Mb IP66/IP67/IP68 под неброн. кабель d=6-18мм, резьба М25х1,5	3	Кортем Горэлтех
		21			
			Профиль монт. с зубч. накаткой MS 412125 S14Z OЦ L=1500	2	
		23			
			Профиль монт. с зубч. накаткой MS 412125 S14Z OЦ L=800	6	
		25			
			Профиль монт. с зубч. накаткой MS 412125 S14Z OЦ L=500	2	
		27			
			Прямоугольная скоба MSU 800 для профиля MS 4121	6	
		29			
			Пластина Z-образная 2 отверстия OЦ, MSZ 700	6	

Комплекты

(изделия упаковать и уложить в шкаф перед отгрузкой)

		31		Широкополая шайба М8	12	
		32		Заглушка трубная 6мм	3	
		33		Гайка канальная М8	12	
		35		Глухой монтажный пенал для установки в дно шкафа на зимний период	1	
		37		Бирки «Опламбировано! Не вскрывать»	5	

Состав изделия. Продолжение.

№	Изм.	N докум.	Подпись	Дата

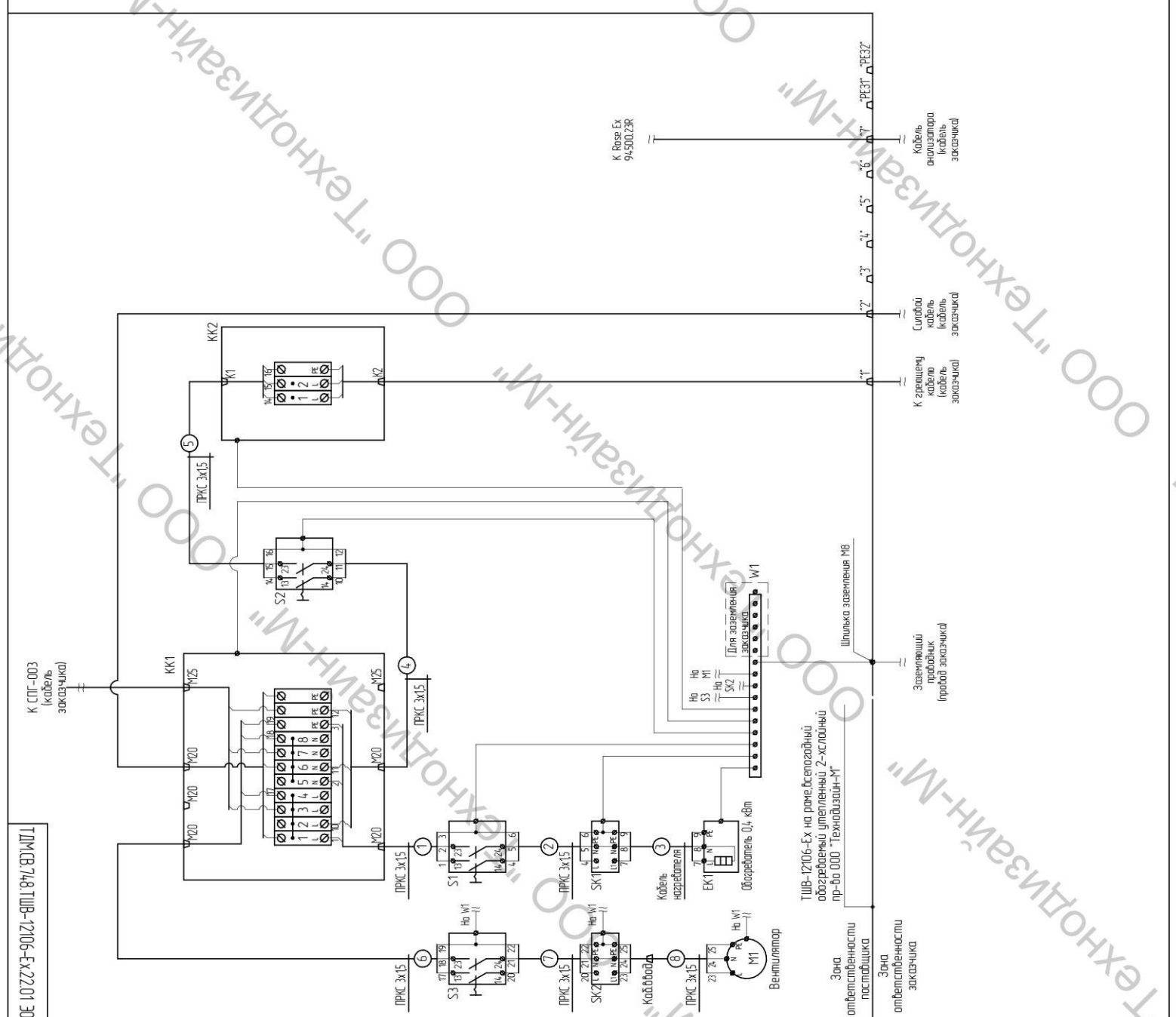
ТДМ.СВ.748.ТШВ-12106-Ех.22.01

Лист

4

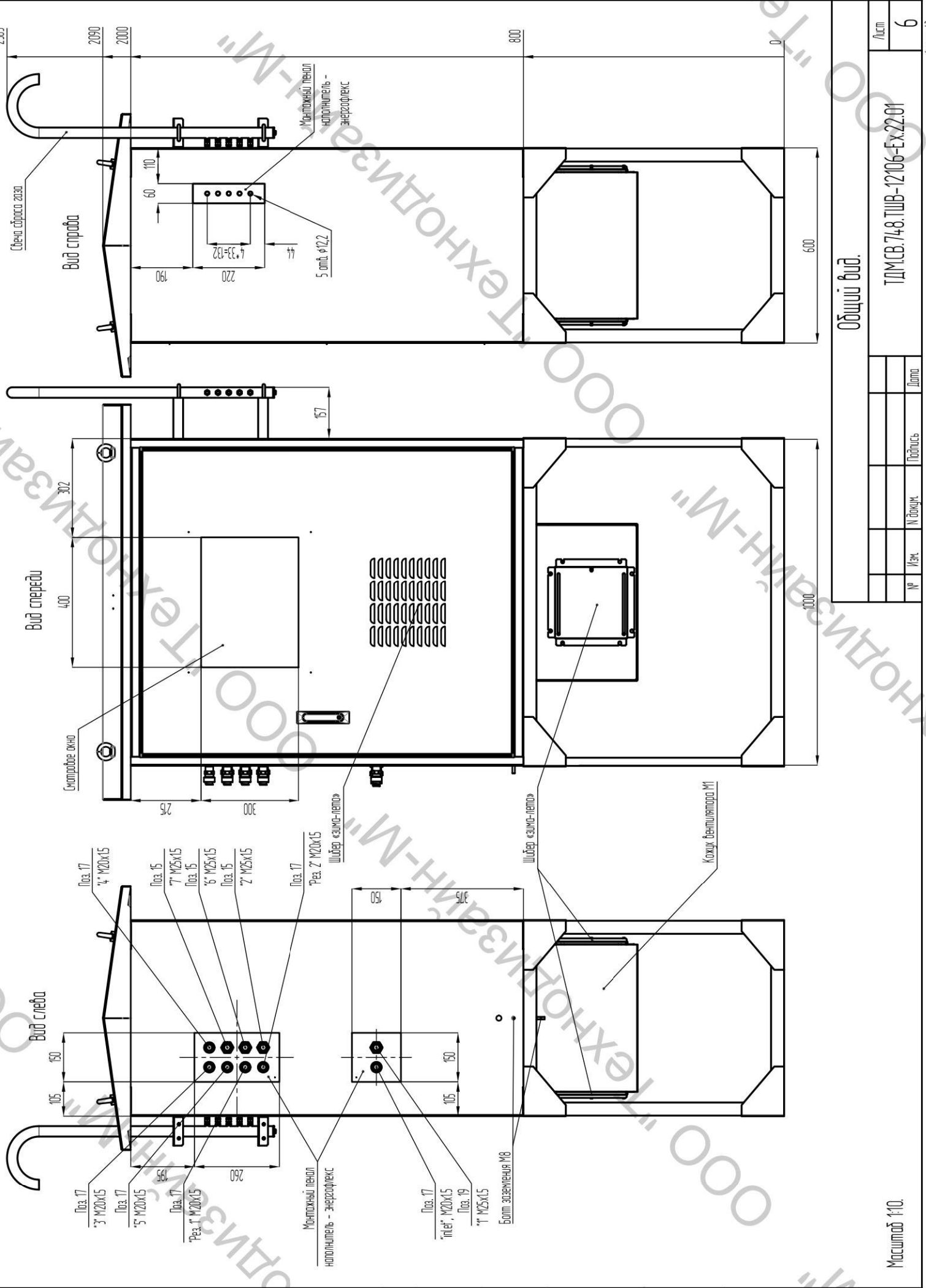
Поз. обозначение	Наименование	Кол.	Примечание
M1	Вентилятор ВР02-300-220АС 1 Ех дВ Т4 Сб + каб.бвоб (КВМ2МК (1 шт))	1	
S1S2,S3	Паст. управление ЩОРВБ-КП10809М2-переключатель ХВ-1121 Ином. = 6А + кабельный бвоб FEE1 (2 шт), 1 Ех дВ и ПС Т5 бВ, IP 66	3	
SK1	Терморегулятор УВТР-10Б.Д.Р.С(10/44) 10 1 Ех d ПС Т5 бВ X	1	
SK2	Терморегулятор обр. УВТР-10Б.Д.Р.С(10/44) 10 1 Ех d ПС Т5 бВ X	1	
EK1	Обработчик ВНС-4.00Р, 1 Ех дВ ПС Т5 бВ	1	
KK1	Клемная коробка КСРВ-171109, 1 Ех и ПС Т5 бВ сторона А - 3 каб.бвоб (КВМ2МК/РВ-12мм) + 1 каб.бвоб (МВМ2МК/РВ-6мм)		
KK2	Клемная коробка КСРВ-111109, 1 Ех и ПС Т5 бВ сторона А - 1 каб.бвоб (КВМ2МК/РВ-18мм) сторона В - 1 каб.бвоб М25 КВТ2МК-12х7,5 (кабель 12х7,5)	1	
WT1	Шина заземления, медь, толщина - 5 мм, 16 болтов М6		
	Кабельные бвобы.		
"inlet"	М20 КВМ2МК/Р (3-12мм), без крепления металлокаб.а	1	Трубка 6мм к анализатору
"1"	М25 КВТ2МК-12х7,5 (кабель 12х7,5), под греющей кабель	1	Греющий кабель
"2"	М25 КВМ2М-20НК/Р (6-17мм) с креплением металлокаб.а	1	Силовой кабель
"3"	М20 КВМ2МК/Р (3-12мм), без крепления металлокаб.а	1	
"4"	М20 КВМ2МК/Р (3-12мм), без крепления металлокаб.а	1	
"5"	М20 КВМ2МК/Р (3-12мм), без крепления металлокаб.а	1	
"6"	М25 КВМ2М-20НК/Р (6-17мм) с креплением металлокаб.а	1	
"7"	М25 КВМ2М-20НК/Р (6-17мм) с креплением металлокаб.а	1	Кабель к анализатору
"Рез1", "Рез2"	М20 КВМ2МК/Р (3-12мм), без крепления металлокаб.а	2	

- 1 Все кабели, кроме "1-5" обрабатываются и маркируются заказчиком.
- 2 Клемны в коробках КК1, КК2 - U12,5 или аналогичные. Клемны промаркированы.
- 3 Защитные проводники - провод t_п В У6-желто-зеленый.
- 4 Коробка КК1 - кабельные бвобы Z30В 501 ц, "КАВ" - М25 КВМ2МК/Р (6-18мм)
Кабельные бвобы "Рез1", "Рез2", "НО1", "Т1" - М20 КВМ2МК/Р (3-12мм).
- 5 Коробка КК2 - кабельный бвоб К1 - М25 КВМ2МК/Р (6-18мм).
- 6 Кабельные бвобы на втулочки стальные ланолов шифра - взрывозащищенные, без возможности крепления металлокаб.а.



ТДМ.СВ.748.ТШВ-12106-Ех.22.01 Э0				
Имя/Лист	№ докум	Дата	Масса	Масштаб
Разработ	Курьяшов			
Проект				
Генерал				
Инженер	Шелоб			
Учел	Шелоб			
ТШВ-12106-Ех на раме всевозможный обогреваемый утепленный 2-х слойный шифр, пр-во ООО "Технодизайн-М"				
Схема электрическая соединений и пояснений				
000 "Технодизайн-М"				
Лист 5				

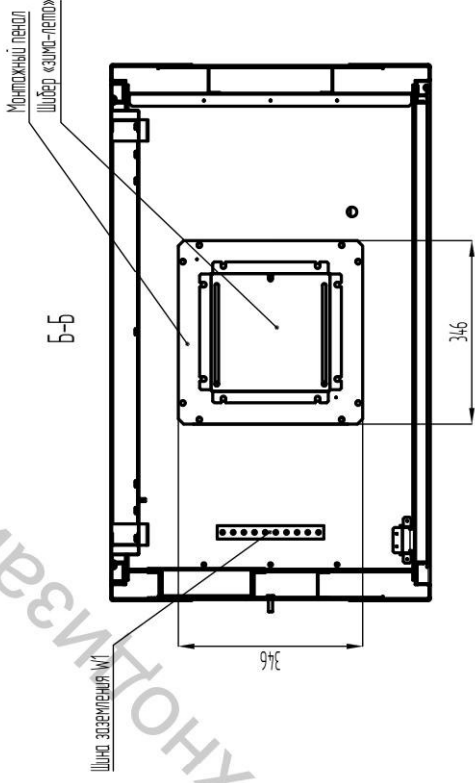
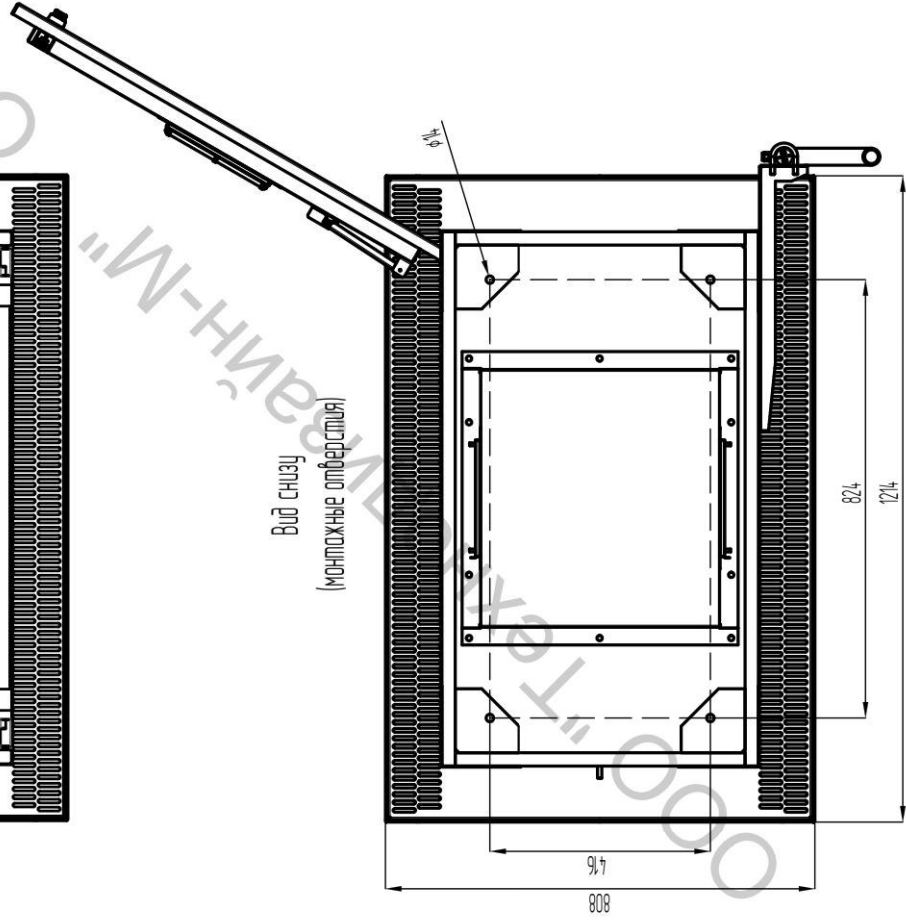
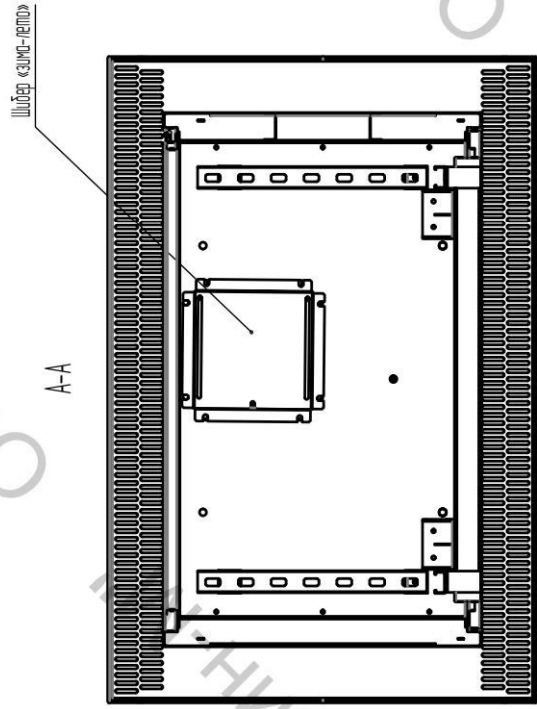
--	--	--	--	--	--	--	--	--	--	--	--	--	--	--	--	--	--	--	--	--



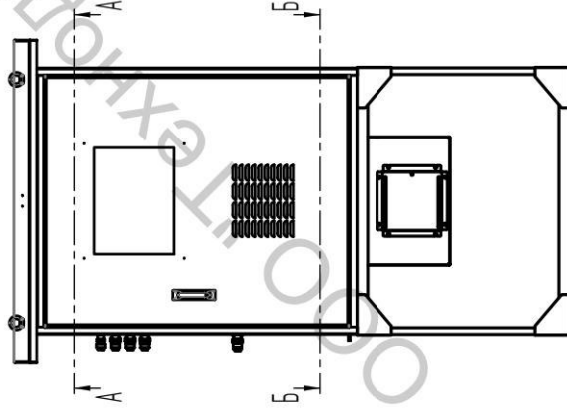
Общий вид.

ТДМ.СВ.748.ТВВ-12106-Ex.22.01

№	ИЗК	И ОБЖИМ	ПОДПИСЬ	ДАТА

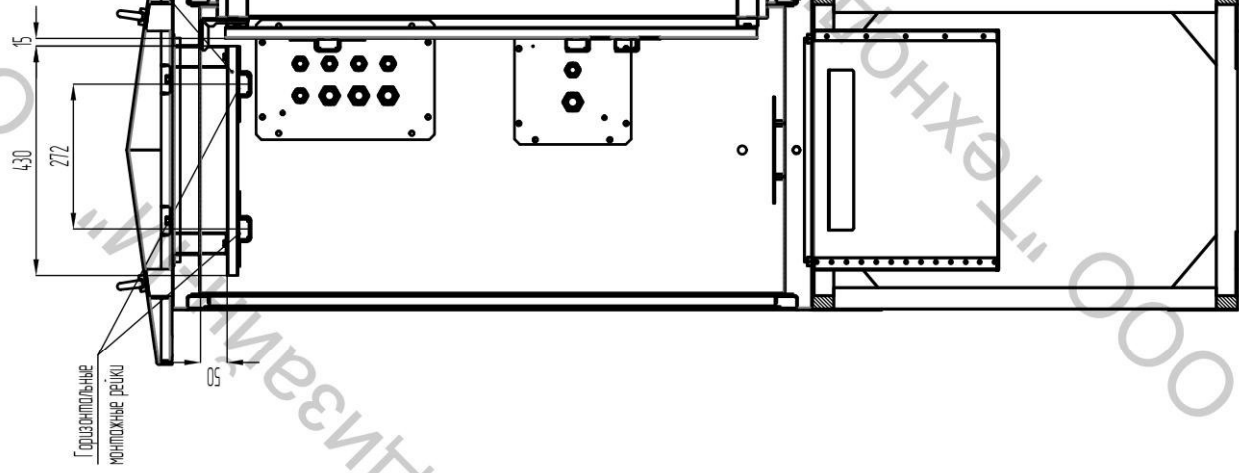


1:20 Вид спереди

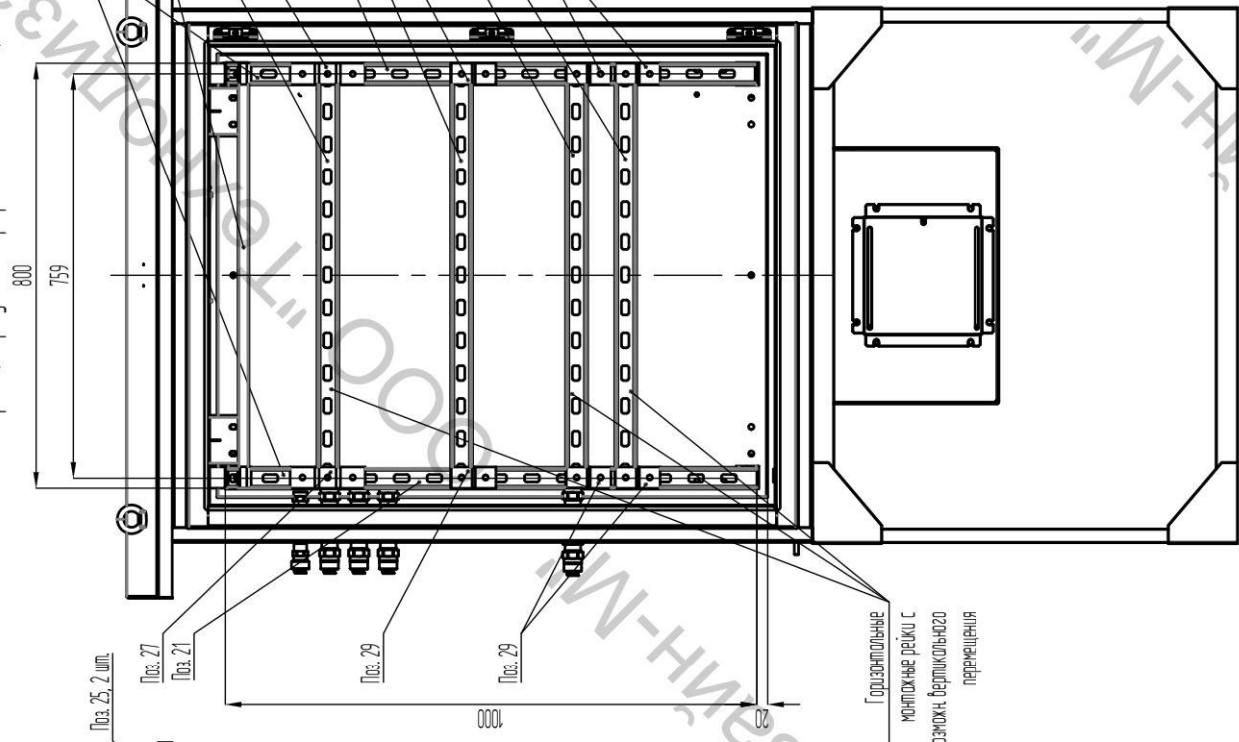


Общий вид. Продолжение

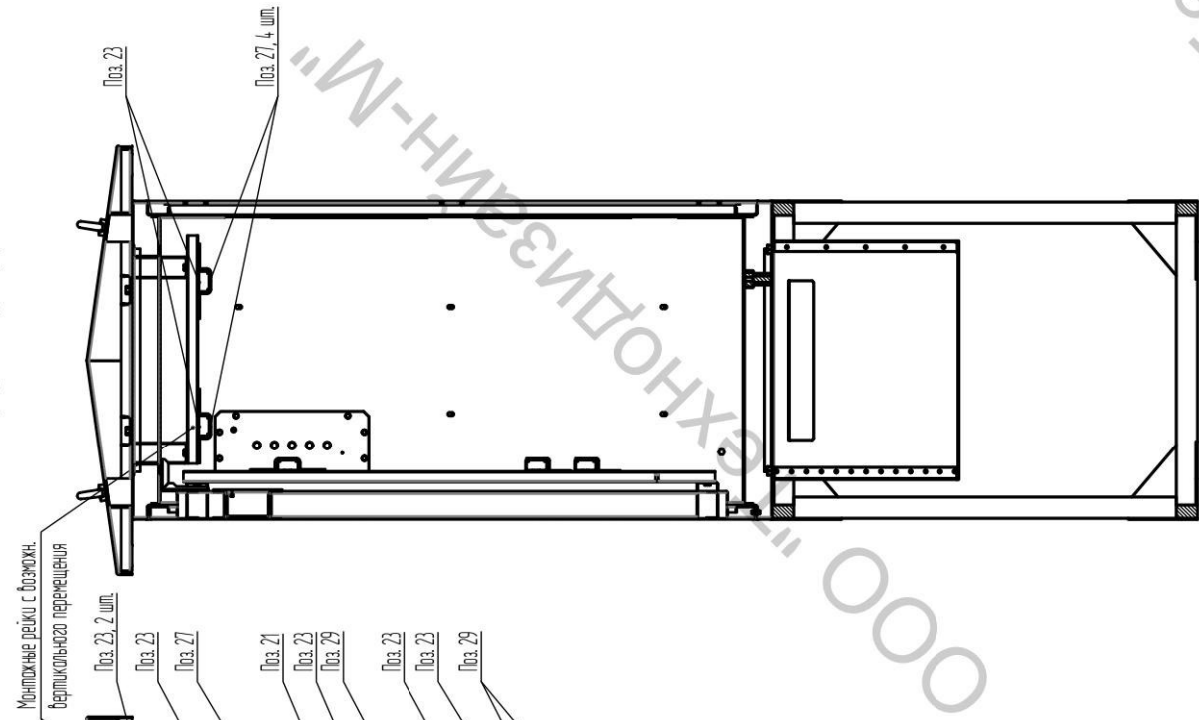
Вид на левую стенку изнутри



Вид спереди (обверь условно графически не показана)



Вид на правую стенку изнутри



1) Крепеж профилей осуществлять с помощью болтов, канальных гаек и шайб М10.

2) Для переключения горизонтальных профилей необходимо ослабить несущий винт, после чего его

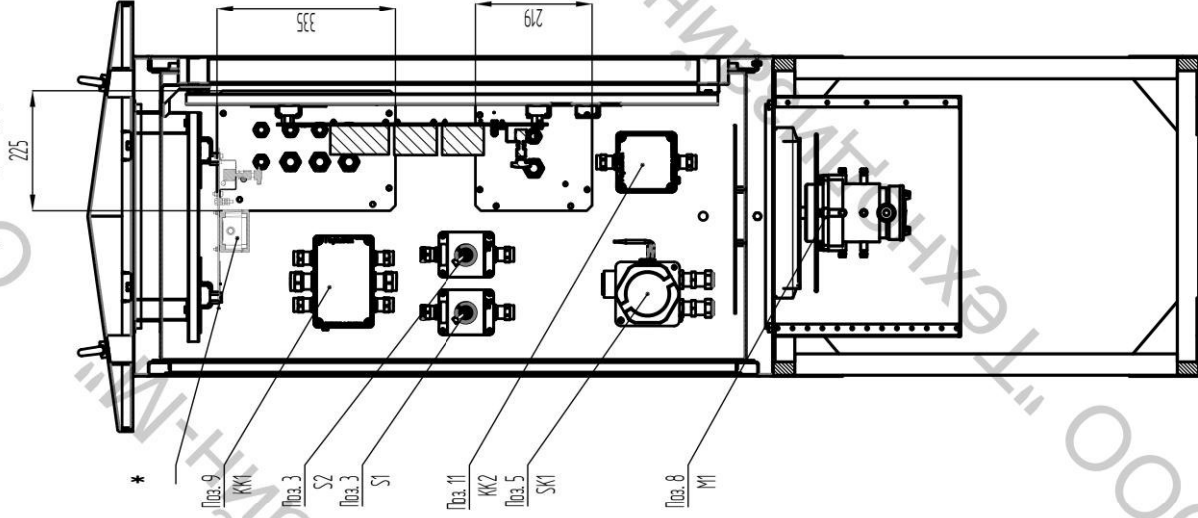
можно будет переключить в положение вертикального переключения. После установки горизонтального

профиля в требуемое положение, необходимо закрепить его, зажав несущий винт.

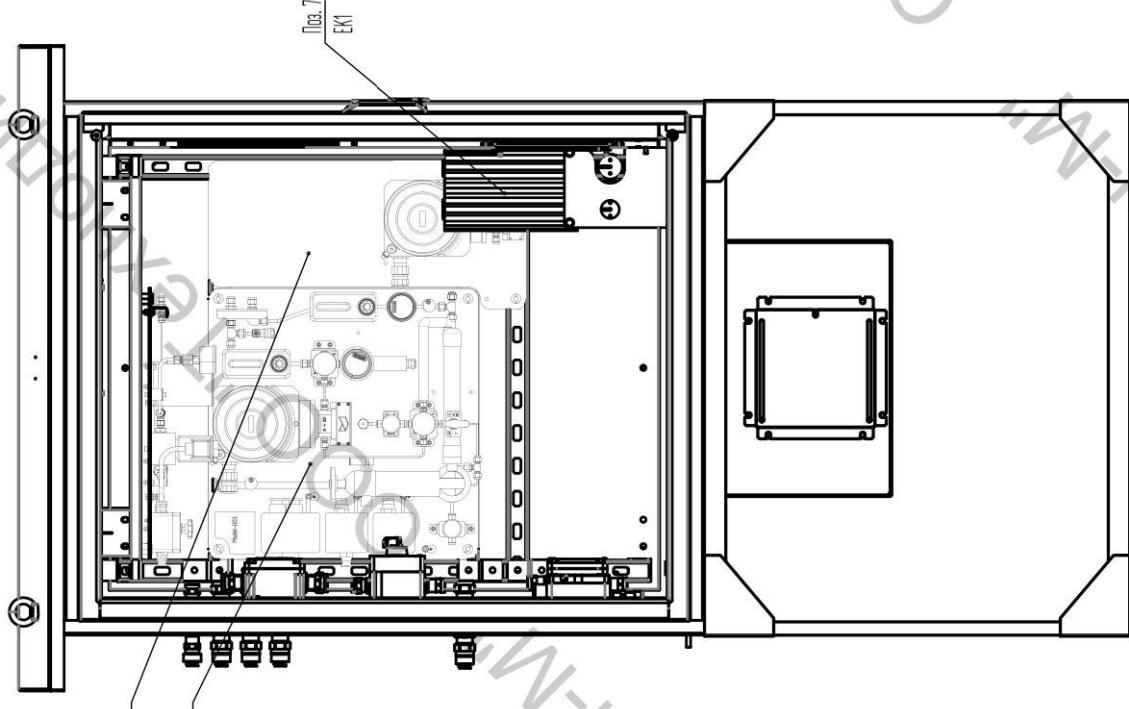
Общий вид. Продолжение

№	ИЗК	И ОБЪЕМ	ПОДПИСЬ	ДАТА
ТДМ.СВ.748.ТШВ-12106-Ex.22.01				Лист
				8

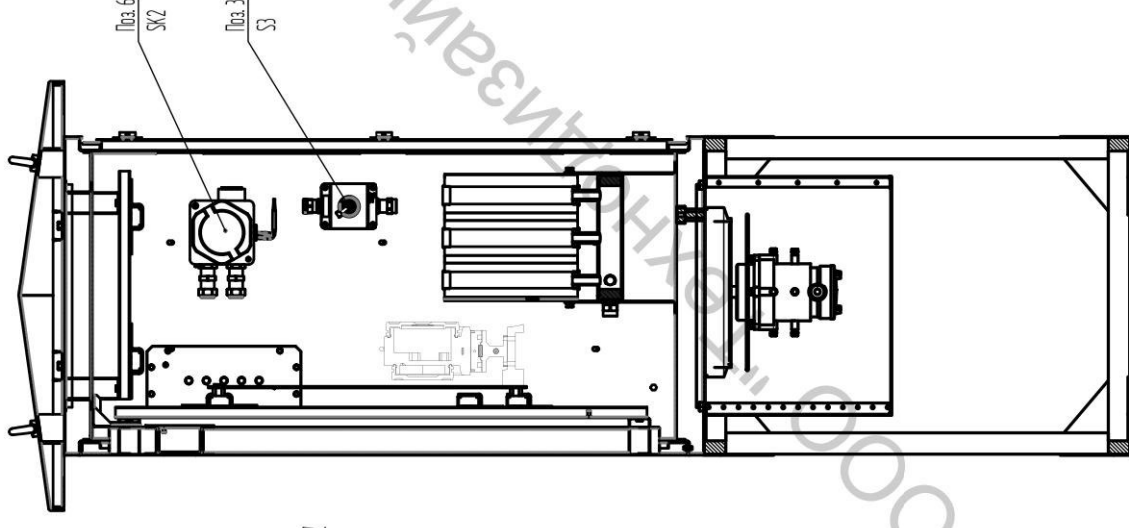
Вид на левую стенку изнутри



Вид спереди (обверь условно графически не показана)



Вид на правую стенку изнутри



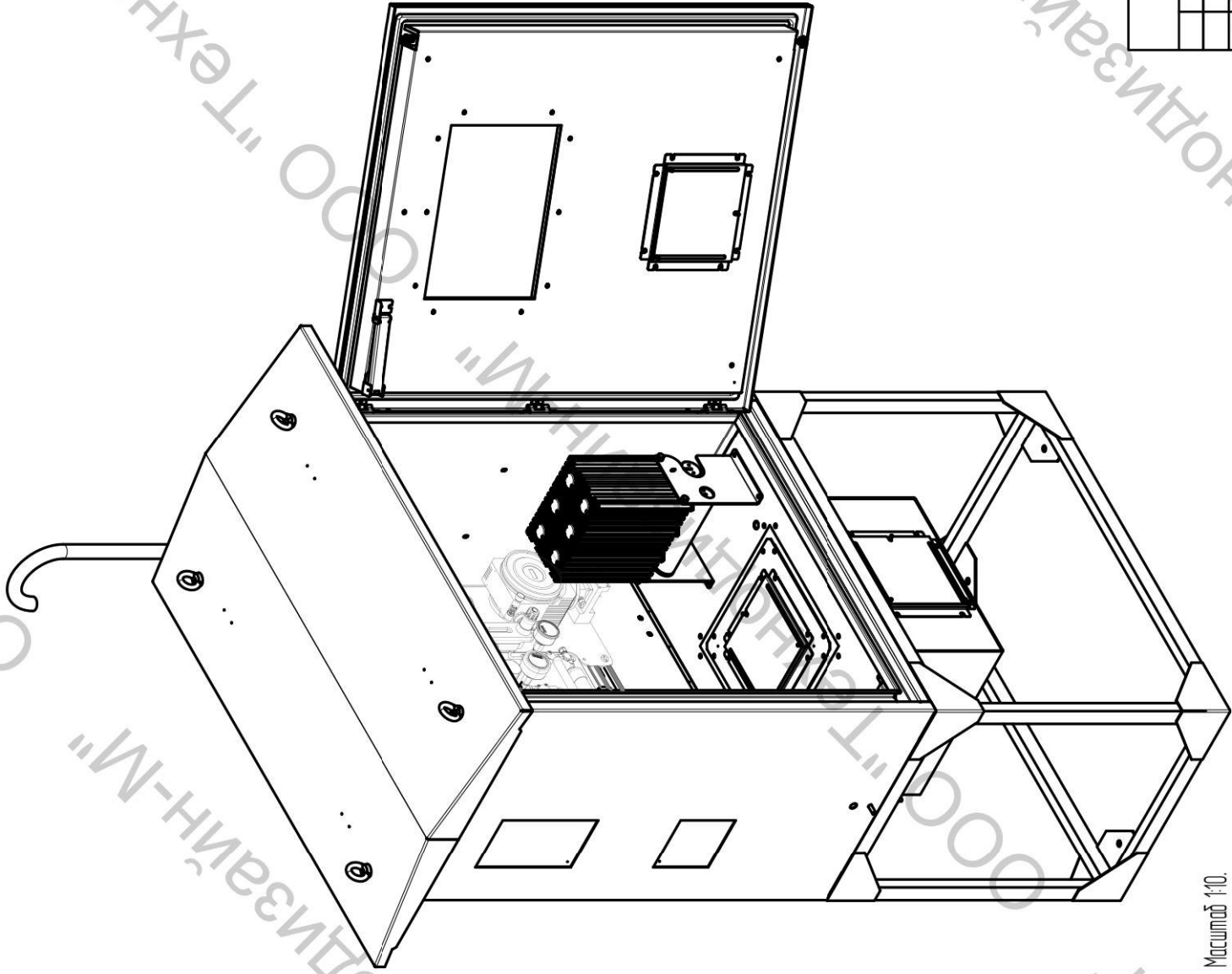
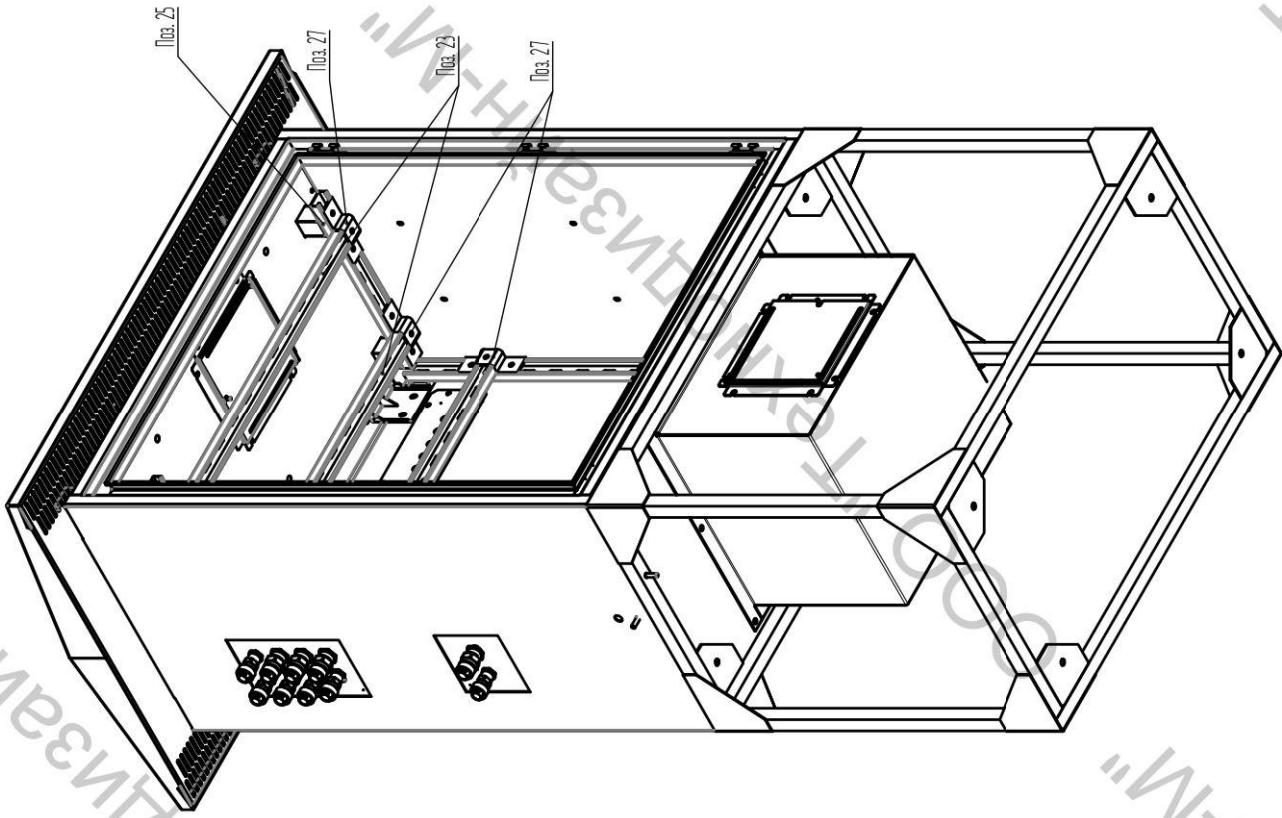
* - Не входит в комплект поставки. Монтаж осуществляется Заказчиком.

Общий вид. Продолжение

Масштаб 1:10.

ТДМ.СВ.748.ТШВ-12106-Ex.22.01

№	Иск.	И сокр.	Подпись	Дата



Общий вид. Продолжение

ТДМ.СВ.748.ТШБ-12106-Ex.22.01

№	ИЗК	И.Объем	Подпись	Дата

Лист

10

Формат А3

