



ТДМ-ТИЛ-Э-Ех
Теплоизолированная импульсная трубка
и линия трубок,
во взрывозащищенном исполнении.
(пр-во ООО "Технодизайн-М", Россия)

Руководство по эксплуатации

ТДМ-ТИЛ-Э-Ех РЭ

Содержание

1. Описание и работа изделия.	2
1.1 Назначение изделия.	2
1.2 Технические характеристики.	2
1.3 Состав изделия.	4
1.4 Устройство и работа.	4
1.5 Средства измерения, инструмент и принадлежности.	6
1.6 Маркировка изделия.	6
1.7 Упаковка.	8
2. Использование по назначению.	8
2.1 Эксплуатационные ограничения.	8
2.2 Подготовка к использованию.	8
2.2.1 Монтаж линии ТДМ-ТИЛ-Э-Ех.	9
2.2.2 Монтаж специальных комплектов.	12
2.2.2.1 Монтаж ТДМ-ТИЛ-Э-Ех-РО.	12
2.2.2.2 Монтаж ТДМ-ТИЛ-Э-Ех-КСУЛ.	13
2.2.2.3 Монтаж ТДМ-ТИЛ-Э-Ех-КЗиГКЛ.	15
2.3 Использование изделия.	20
2.4 Основные неисправности и способы их устранения.	20
3. Техническое обслуживание.	21
3.1 Меры безопасности.	21
4. Текущий ремонт.	21
5. Хранение.	21
6. Транспортирование.	21
7. Утилизация.	21

Настоящее руководство определяет порядок монтажа, наладки, ремонта, технического обслуживания и эксплуатации ТДМ-ТИЛ-Э-Ех – теплоизолированной импульсной трубки и линии трубок (далее – линия ТДМ-ТИЛ-Э-Ех).

К монтажу, наладке, ремонту, техническому обслуживанию и эксплуатации линии ТДМ-ТИЛ-Э-Ех допускается персонал:

- изучивший настоящее руководство и паспорт;
- имеющий соответствующее образование, квалификацию и допуск для работы с конкретным видом оборудования (электротехническое, средства КИПиА и т.п.);

Ремонтные работы, не описанные в настоящем руководстве, должны выполняться только силами изготовителя.

1. Описание и работа изделия.

1.1 Назначение изделия.

Линия ТДМ-ТИЛ-Э-Ех предназначена для транспортировки среды в жидкой и газообразной фазе, защиты от замерзания или поддержания температуры.

1.2 Технические характеристики.

Основные технические характеристики линии ТДМ-ТИЛ-Э-Ех подбираются в процессе проектирования на основании данных, предоставленных заказчиком в опросном листе, и указываются в паспорте изделия.

К основным техническим характеристикам относятся:

- *Температурное исполнение.* Линии ТДМ-ТИЛ-Э-Ех, в зависимости от температурного исполнения, обеспечивают возможность транспортировки среды с температурой, достигающей +500°C.
- *Количество технологических импульсных трубок в линии* – до двух.
- *Материал импульсных трубок:* нержавеющая сталь 304/304L, 316/316L, медь, PTFE, PFA и другие.
- *Внешний диаметр импульсной трубки:* 6-12 мм, 1/4'-1/2', допускаются спец. исполнения с иными значениями внешних диаметров. Возможны исполнения с импульсными трубками, выполненными из различных материалов и диаметров.
- *Температура окружающей среды,* при которой допускается эксплуатация линий определяется для каждого изделия, исходя из допустимых температурных диапазонов эксплуатации материалов и сырья, используемого в процессе изготовления линии. Основные диапазоны температур эксплуатации приведены в таблице 1. Возможен выпуск специального исполнения с иным диапазоном температур эксплуатации при условии, что все компоненты и сырье, используемые при разработке и изготовлении изделия, обеспечивают работоспособность в заданном диапазоне температур.

Таблица 1 – Температура эксплуатации линии ТДМ-ТИЛ-Э-Ех в зависимости от исполнения.

Исполнение линии ТДМ-ТИЛ-Э-Ех	Температура эксплуатации, °С
С оболочкой в виде термоусаживаемой трубки (либо комбинации термоусаживаемых трубок), не имеющей в своем составе трубок из неустойчивых к низким температурам полимеров (PFA и т.д.)	-55...50
С самозавинчивающейся оплёткой с клеевым монтажным слоем во внешнем слое изделия при условии отсутствия в своем составе трубок из неустойчивых к низким температурам полимеров (PFA и т.д.)	-40...50
При наличии в составе изделия трубок из неустойчивых к низким температурам полимеров (PFA и т.д.)	-20...50
Спец. Исполнение, при условии, что все компоненты и сырье обеспечивают работоспособность в заданном диапазоне температур.	Определяется в процессе разработки

– *Температура транспортируемой среды.* Зависит от используемых материалов, давления и температуры среды. За исходные значения при производстве берутся значения давления и температуры среды, исходя из которых подбирается материал и толщина стенок трубки. Предельные значения температуры, при которых допускается применение материала транспортировочных трубок и фитингов (Данные носят справочный характер, точные цифры зависят от вида и сортамента материала транспортировочных трубок):

- Нержавеющая сталь 304/30L; 316/316L: -196°C + 649°C;
- Латунь: -54°C + 204°C;
- Медь: -54°C + 204°C;
- PTFE: -60°C + 260°C;
- PTFE: -60°C + 260°C;
- Нейлон (ПА12): -60°C + 60°C.

Линии имеют защиту от следующих негативных внешних факторов:

- Ультрафиолетовое излучение солнца;
- Капли и пары воды в окружающем воздухе;
- Песок и мелкие частицы, перемещаемые воздушными массами;
- Неагрессивные растворы кислотных и щелочных составов (малой концентрации);
- Капли и пары нефтепродуктов;
- Попадания и распространение микробов, грибков, спор.

Линии не имеют защиты от следующих негативных внешних факторов:

- Радиоактивное излучение;

- Высокоинтенсивное ЭМ излучение;
- Механические колебания, вибрации, резонансные явления;
- Наледь (сосульки, снежные наносы и т.д.);
- Капли и пары агрессивных кислотных и щелочных растворов (стойкость определяется сопротивляемостью материала оболочки указанным выше растворам);
- Открытый огонь (линия состоит из не распространяющих горение/негорючих материалов, однако, воздействие открытого пламени может непрогнозируемо изменить требуемые для обеспечения взрывозащиты и технологических характеристик параметры);
- Конструкция линии не является самонесущей, для ее монтажа необходимы лотки, каналы, часто расположенные несущие уголки и т.д.

1.3 Состав изделия.

Линия ТДМ-ТИЛ-Э-Ех состоит из следующих основных составных частей:

- Линия ТДМ-ТИЛ-Э-Ех – 1 шт.;
- Руководство по эксплуатации;
- Паспорт изделия.

Дополнительно могут поставляться специальные комплекты для монтажа и ремонта:

- ТДМ-ТИЛ-Э-Ех-РО – ремкомплект оболочки, предназначенный для проведения работ по восстановлению целостности элементов оболочки взрывозащищенной линии ТДМ-ТИЛ-Э-Ех в случае ее повреждения;
- ТДМ-ТИЛ-Э-Ех-КСУЛ – комплект для соединения участков линии ТДМ-ТИЛ-Э-Ех, используемый для проведения работ по соединению двух участков взрывозащищенной линии ТДМ-ТИЛ-Э-Ех в единую линию;
- ТДМ-ТИЛ-Э-Ех-КЗиГКЛ – комплект для заделки и герметизации концов линии, используемый для обеспечения возможности подключения концов линии к технологическим линиям/сосудам/аппаратам заказчика.

Подробное описание указанных выше специальных комплектов предоставлено в этикетках на данные комплекты.

1.4 Устройство и работа.

Конструктивно линия ТДМ-ТИЛ-Э-Ех представляет собой изделие, состоящее из следующих компонентов: импульсная трубка №1 и №2 (опционально), электрический спутник – греющего кабеля, слой защитного теплоизоляционного материала, внешняя оболочка.

Трубки №1 и №2(опционально) расположены друг относительно друга как вплотную, так и на некотором расстоянии. Необходимость разнесения трубок в теле линии определяется в процессе проектирования на основании технического задания заказчика.

Трубки стянуты между собой с помощью высокотемпературной клейкой ленты. В случае необходимости обеспечения заданного расстояния между трубками вводится слой изоляции из материала, аналогичного или близкого по своим физическим свойствам к материалу изоляции.

Электрический греющий кабель может быть расположен относительно трубок №1, №2 как вплотную, так и на некотором расстоянии. Необходимость разнесения греющего кабеля и трубок №1, №2 определяется в процессе проектирования на основании технического задания заказчика. Электрический кабель и трубки стянуты между собой с помощью высокотемпературной клейкой ленты.

В случае необходимости обеспечения заданного расстояния между электрическим кабелем и трубками вводится слой изоляции из материала, аналогичного или близкого по своим физическим свойствам к материалу изоляции

Трубки обернуты слоем теплоизоляционного материала минераловатного типа, негорючего и стойкого к перепадам температур.

Внешняя оболочка линии выполнена из изоляционной термоусадочной трубки или комбинации клейкой ленты/ самовулканизирующейся резины и самозаворачивающейся оплетки.

Конструкция изделия представлена на рисунке 1.

По требованию, допускается изготовление линии в двойном слое внешней оболочки, что обеспечивает повышенную стойкость к внешним негативным физическим и климатическим воздействиям.

Внешние габаритные размеры, масса изделия, используемые материалы зависят от температуры и давления среды, транспортируемой по ее трубкам, условий окружающей среды в месте планируемой прокладки линии, указанные заказчиком в опросном листе на разработку и изготовление изделия.

С целью обеспечения защиты от накопления заряда статического электричества внешняя поверхность оболочки линии ТДМ-ТИЛ-Э-Ех обработана слоем антистатической краски.

Места соединений линий в одну, заделки и герметизации концов линии ТДМ-ТИЛ-Э-Ех, выполненные на заводе – изготовителе обработаны слоем антистатической краски.

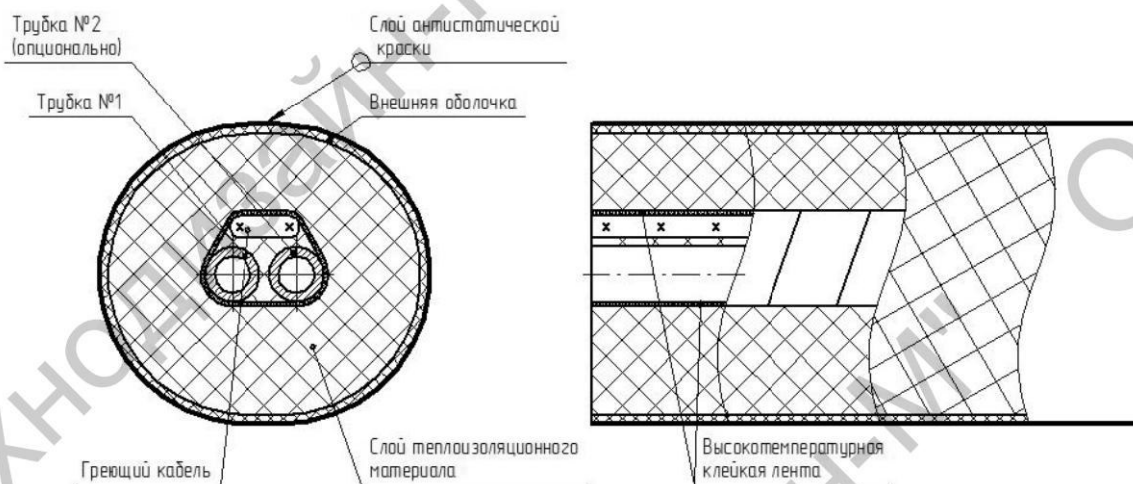


Рисунок 1 – Конструкция изделия.

Имеется 4 основных габаритных размеров линии, определяемых толщиной слоя изоляционного материала между трубками и внешней оболочкой:

20 мм – до +100°C

30 мм – до +300°C

40 мм – до +400°C

50 мм – до +500°C

Допускается разработка спец. исполнений линии ТДМ-ТИЛ-Э с иными значениями температуры среды в трубках.

1.5 Средства измерения, инструмент и принадлежности.

Для выполнения основных операций по обслуживанию установки используется инструмент, материалы и принадлежности, перечисленные в таблице 2. Указанный инструмент, материалы и принадлежности в комплекте с установкой не поставляются и должны приобретаться эксплуатирующей организацией отдельно.

Таблица 2.

№ пп	Наименование	Примечание
1.	Гаечный ключ, рожковый (14...24 мм)	Для монтажа проходных фитингов, подключения линии ТДМ-ТИЛ-Э-Ех к линиям заказчика
2.	Ключ разводной, сантехнический (26...60 мм)	
3.	Нож монтажный	
4.	Фен промышленный	Для монтажа термоусаживаемых трубок
5.	Кисть/валик	Для нанесения слоя антистатического лакокрасочного покрытия

1.6 Маркировка изделия

Транспортная маркировка должна выполняться грузоперевозчиком в соответствии с ГОСТ 14192-96 «Маркировка грузов».

Для идентификации линии ТДМ-ТИЛ-Э-Ех на наружной оболочке и в паспорте наносится маркировка через равные интервалы по всей длине.

Маркировка изделия имеет вид:

ТДМ – ТИЛ – Э – Ех – X1 – X2 – X3/X4/X5; X3/X4/X5 – X6 – Y1/Y2/Y3 – П/Y4 – X7.

Расшифровка маркировки приведена в таблице 3.

Таблица 3 – Расшифровка маркировки.

Значение поля маркировки	Расшифровка
Исполнение пучка трубок	
ТДМ-ТИЛ-Э-Ех	Теплоизолированная импульсная трубка и линия трубок с электрическим спутником, во взрывозащищенном исполнении
[X1] - Температурное исполнение линии	
1	Температура среды до +100°C
2	Температура среды до +200°C
3	Температура среды до +300°C
4	Температура среды до +400°C

Таблица 3 – Расшифровка маркировки.

Значение поля маркировки	Расшифровка
5	Температура среды до +500°C
6	Спец. исполнение.
[X2] - Количество технологических трубок в линии	
1	Одна технологическая трубка
2	Две технологические трубки
	Спец. исполнение, внести количество трубок.
[X3/X4/X5] - Тип конструкции, исполнение по материалам и размер технологической трубки. <i>При нескольких технологических трубках в пучке необходимо последовательно указать параметры для каждой трубки, разделяя знаком “;”. Например: 316/10/1; 316/6/1</i>	
[X3] - Материал трубки	
316	Нержавеющая сталь AISI 316
304	Нержавеющая сталь AISI 304
M1	Медь M1 ГОСТ 859-2014
M2	Медь M2 ГОСТ 859-2014
M3	Медь M3 ГОСТ 859-2014
MНЖ5-1	Медно - никелевый сплав ГОСТ 17217-2018
PTFE	Политетрафторэтилен PTFE
PFA	Фторполимер PFA
ПА12	Полиамид ПА12
	Указать специальное исполнение
[X4] - Внешний диаметр технологической трубки	
6	6 мм
8	8 мм
10	10 мм
12	12 мм
1/4	1/4"
3/8	3/8"
1/2	1/2"
	Указать специальное исполнение в мм или дюймах
[X5] - Толщина стенки технологической трубки	
1	1,0 мм
1,5	1,5 мм
2	2,0 мм
0,049	0,049"
0,065	0,065"
0,095	0,095"
	Указать специальное исполнение в мм или дюймах
[X6] - Тип конструкции, исполнение спутника обогрева	
Э	Электрический обогрев
Y1/Y2/Y3- Параметры греющего кабеля	
Y1 – Температурный тип греющего кабеля	
H	Низкотемпературный
C	Среднетемпературный
B	Высокотемпературный
Y2 – Исполнение греющего кабеля	
P	Резистивный, постоянной мощности
C	Саморегулирующийся, переменной мощности
Y3 – Тепловая мощность греющего кабеля	
	Указать требуемое значение из стандартного ряда, Вт/м: 10,13,15,20,25,26,30,33,40,45,60,75,90 или иное
Параметры парового/жидкостного обогрева –П/У4–	
У4	Максимальная температура пара/жидкости - теплоносителя
[X7] - Длина импульсной линии	
L	Указать необходимую длину в метрах.

Пример маркировки:

ТДМ-ТИЛ-Э-Ех – 2 – 2 – 316/6/1;304/8/1,5 – Э – В/С/40 – П/150 – 20.

Теплоизолированная импульсная трубка и линия трубок с электрическим спутником, во взрывозащищенном исполнении, температура среды до +200°C, две технологические трубки: трубка №1 диаметром 6 мм и толщиной стенки 1 мм из стали AISI 316, трубка №2 диаметром 8 мм и толщиной стенки 1,5 мм, с электрообогревом высокотемпературным саморегулирующимся кабелем тепловой мощностью 40Вт/м, с паровым/жидкостным обогревом, максимальная температура пара/жидкости +150°C (пропарка), длина линии 20 мм.

Маркировка взрывозащищенного оборудования:

Теплоизолированная импульсная трубка и линия трубок, ТДМ-ТИЛ-Э-Ех во взрывозащищенном исполнении: 1 Ex eb IIC T6...T4 Gb X.

Сертификат соответствия ТР ТС 012: (Указать).

Соответствует: (Указать).

Наименование органа по сертификации: (Указать).

Сертификат соответствия ТР ТС 010: (Указать).

Соответствует: (Указать).

Наименование органа по сертификации: (Указать).

1.7 Упаковка.

Изделие поставляется заказчику в упакованном виде в одном из следующих вариантов:

- На катушке, сверху покрытие пленкой;
- Отрезками, на паллетах или в ящике, обернутое пленкой.

Комплекты поставляются упакованными в целлофановые пакеты или пленки.

2. Использование по назначению.

2.1 Эксплуатационные ограничения.

Параметры окружающей и транспортируемой среды должны соответствовать техническим характеристикам, указанным в паспорте изделия.

2.2 Подготовка к использованию.

Подготовка установки к использованию включает в себя следующие шаги:

- Монтаж линии ТДМ-ТИЛ-Э-Ех.
- Монтаж специальных комплектов (при необходимости).

При подготовке к использованию, в обязательном порядке должны соблюдаться требования и инструкции, указанные в настоящем руководстве, паспорте на изделие, в этикетках на специальные комплекты, а также специальные требования, указанные в сертификатах.

2.2.1 Монтаж линии ТДМ-ТИЛ-Э-Ех.

Допускается монтаж линии ТДМ-ТИЛ-Э-Ех в горизонтальной и вертикальной плоскостях.



Линия ТДМ-ТИЛ-Э-Ех не обладает конструкционной прочностью и жесткостью, позволяющей считать ее самонесущей конструкцией. Прокладка линии без несущих элементов (опор, подставок, каналов) не допускается в связи с высокой возможностью разрыва внешней оболочки.

Для обеспечения работоспособности линии требуется наличие опорной плоскости, на которую, в процессе монтажа, будет уложена линия.

В случае невозможности организации опорной плоскости допускается располагать линию на множестве опор, расположенных рядом друг с другом. Расстояние между опорами не более 40 см при использовании линии с импульсными трубками из полиматериалов (PFA, PTFE и т.д.) и не более 1 м при использовании линии с металлическими импульсными трубками.

Опоры должны иметь в своем составе упругие/мягкие вставки, которые обеспечат защиту линии от разрыва в точках соприкосновения с опорами.

Линия должна быть жестко закреплена на монтажной плоскости. Перемещение и/или колебания линии в процессе эксплуатации не допускаются.

При прокладке линий требуется обеспечить свободный теплообмен поверхности линии с окружающей средой. В случае невыполнения данного требования имеется вероятность нагрева внешней оболочки линии до значений температуры, превышающих значения, допустимые для температурного диапазона, указанного в сертификационных документах.

Необходимо защитить линию ТДМ-ТИЛ-Э-Ех от возможности попадания на нее твердых тел и ледяных масс, которые могли бы нарушить целостность оболочки.

Изгиб линии осуществлять с минимальным радиусом не менее 20 радиусов линии.

Не рекомендуется осуществлять изгиб линии в местах соединения секций и местах ремонта оболочки.

Монтаж в горизонтальной плоскости осуществляется согласно рисунку 2.

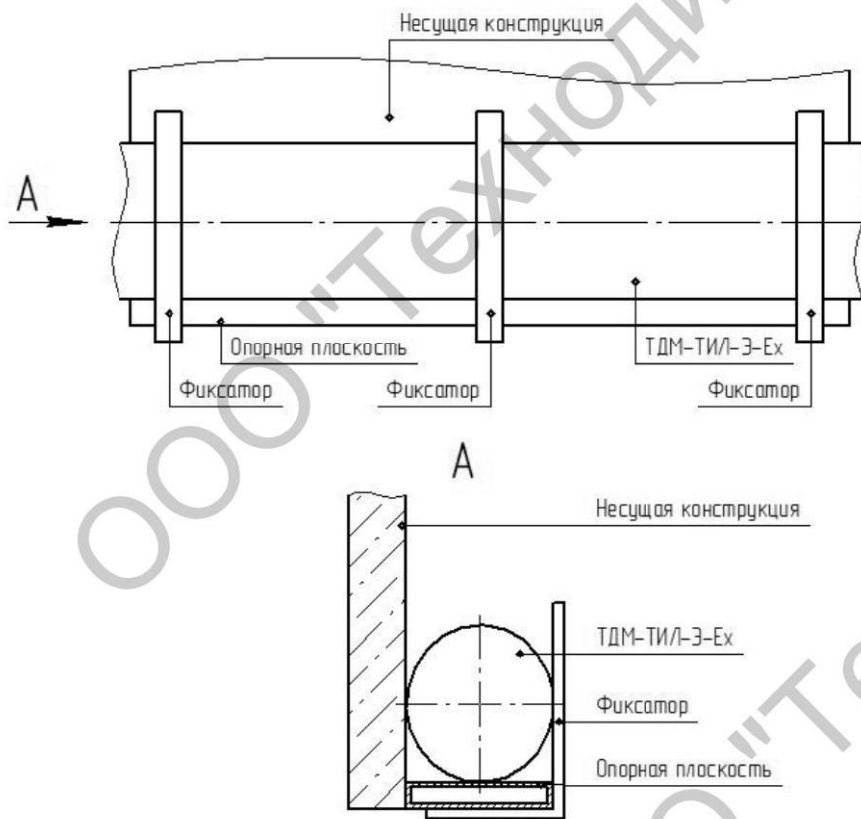


Рисунок 2 - Пример монтажа линии в горизонтальной плоскости.

Монтаж в вертикальной плоскости осуществляется согласно рисунку 3.

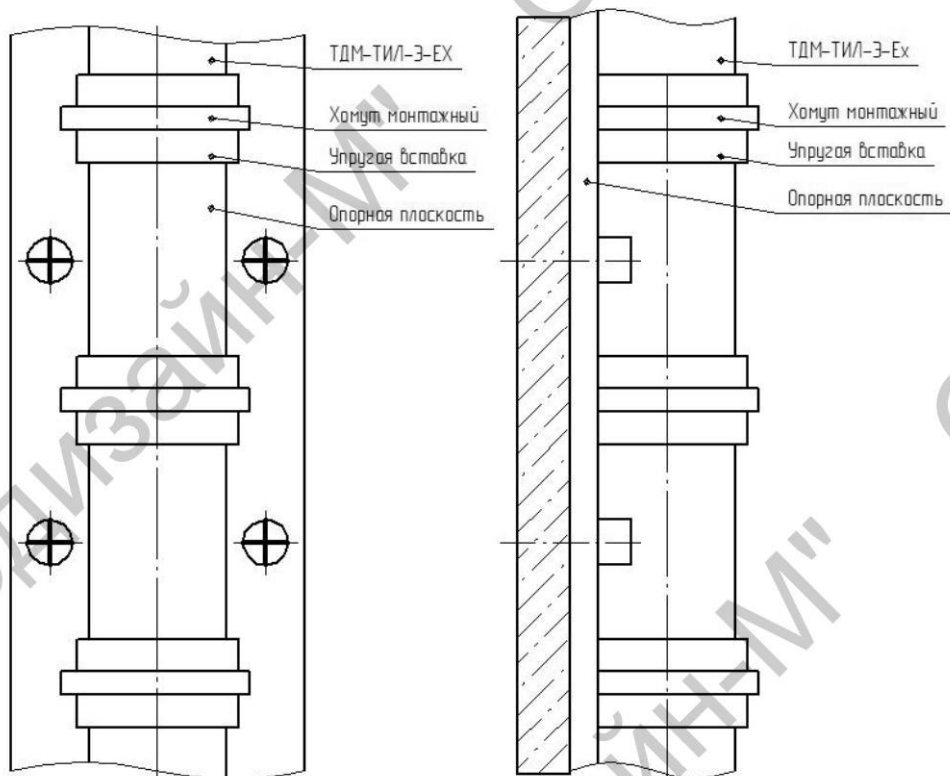


Рисунок 3 - Пример монтажа линии в горизонтальной плоскости.

Допускается монтаж датчиков температуры линии ТДМ-ТИЛ-Э-Ех, осуществляемый силами заказчика.



В случае монтажа датчиков заказчик несет ответственность за сохранение характеристик взрывозащиты линии, обеспечение постоянства ее рабочих температурных режимов.

Последовательность монтажа:

1. Осуществить продольный разрез внешней оболочки линии и слоя изоляции. Глубина разреза определяется местом установки датчика. В процессе осуществления разреза необходимо помнить о возможности повреждения импульсных трубок линии (при работе с исполнениями трубок из полиматериалов).
2. Поместить датчик на место монтажа.
3. При необходимости, уплотнить шов базальтовой ватой.
4. Заделать шов в месте разреза и монтажа датчика путем нанесения на внешнюю оболочку клейких/липких лент, лент из самовулканизирующихся резин и т.п.



Поверхность оболочки линии покрыта слоем антистатического лакокрасочного покрытия. В случае нанесения поверх него слоев ленты/резины, меры обеспечения защиты от накопления заряда статического электричества принимаются и обеспечиваются заказчиком и/или исполнителем монтажных работ.

Кабели датчиков температуры стянуть с внешней оболочкой линии с помощью кабельных стяжек.

Пример монтажа датчиков температуры изображен на рисунке 4, на котором датчики температуры в возможных местах их установки обозначены как Д1-Д7, функциональное назначение которых отражено в таблице 3.

«Горячая» точка – точка, имеющая наибольшую температуру в плоскости.

«Холодная» точка – точка, имеющая наименьшую температуру в плоскости.

Таблица 4 – Функциональное назначение датчиков температуры.

Обозначение датчика	Функциональное назначение датчика
Д1	Измерение температуры трубки №1
Д2	Измерение температуры между трубками №1 и №2
Д3	Измерение температуры трубки №2
Д4	Измерение температуры оболочки, «горячая» точка
Д5	Измерение температуры оболочки и среды снаружи, «горячая» точка
Д6	Измерение температуры оболочки и среды снаружи, «холодная» точка
Д7	Измерение температуры оболочки, «холодная» точка

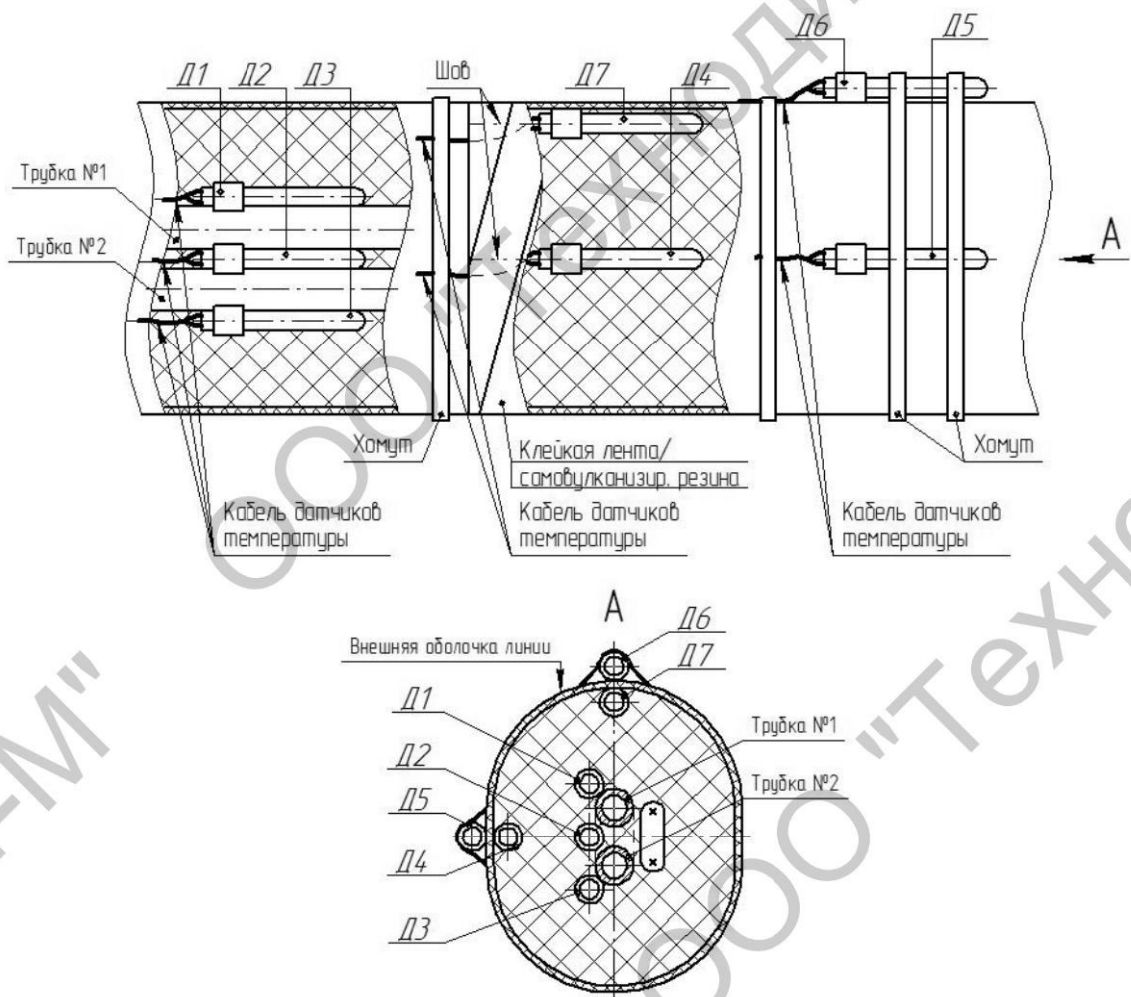


Рисунок 4 - Монтаж и расположение датчиков температуры, монтируемых заказчиком.

2.2.2 Монтаж специальных комплектов

Перечень специальных комплектов приведен в разделе «Состав изделия».

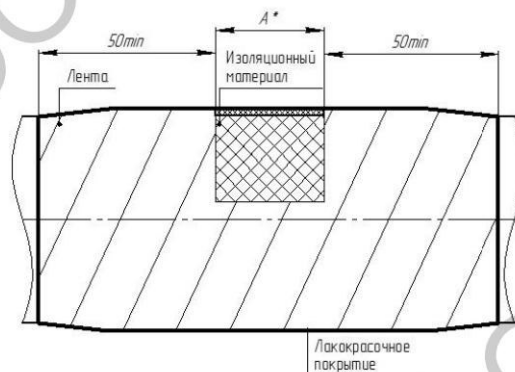
2.2.2.1 Монтаж ТДМ-ТИЛ-Э-Ех-РО.

Монтаж комплекта ТДМ-ТИЛ-Э-Ех-РО показан на рисунке 5.

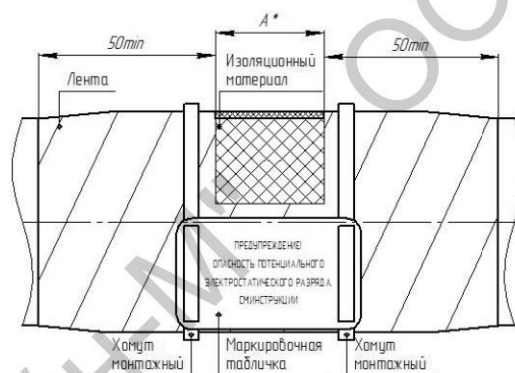
1. Место повреждения зачистить от пыли, грязи, срезать лоскуты поврежденных покровов внешнего слоя изоляции, извлечь поврежденные слои теплоизоляционного материала.
2. Зачищенное место заполнить изолятором плотно набив им пустоты поврежденной оболочки.
3. Поверх уплотненного изолятора намотать слой материала для заделки внешнего слоя оболочки линии (обозначен как «лента» на рисунке 5).

4. Место ремонта покрыть защитным антистатическим лакокрасочным покрытием.
5. В случае невозможности его нанесения защитного антистатического лакокрасочного покрытия обеспечить меры защиты от накопления заряда статического электричества на внешней оболочке линии в месте ремонта, с помощью хомутов смонтировать маркировочную табличку с надписью: «**ПРЕДУПРЕЖДЕНИЕ! ОПАСНОСТЬ ПОТЕНЦИАЛЬНОГО ЭЛЕКТРОСТАТИЧЕСКОГО РАЗРЯДА. СМ. ИНСТРУКЦИИ**».
6. Работы по ремонту оболочки проводить при положительных значениях температур окружающей среды. В целях обеспечения безопасности проведения работ не допускается работа с линиями, находящимися под избыточным давлением.

A* - размер зоны ремонта, определяется заказчиком исходя из размеров повреждения.



Вариант 1. Ремонт с нанесением защитного ЛКП.



Вариант 2. Ремонт без нанесения защитного ЛКП.

Рисунок 5 - Монтаж комплекта ТДМ-ТИЛ-Э-Ех-РО.

2.2.2.2 Монтаж ТДМ-ТИЛ-Э-Ех-КСУЛ.

Монтаж комплекта ТДМ-ТИЛ-Э-Ех-КСУЛ показан на рисунке 6.

1. Концы линий очистить от внешнего слоя из базальтовых шнуров на необходимую для монтажа величину. На один из концов линии предварительно поместить термоусаживаемую трубку.
2. В случае расположения импульсных трубок рядом (линия ТДМ-ТИЛ-Э-Ех с парой трубок) необходимо развести их на расстояние, позволяющее без помех осуществить монтаж проходных муфт.
3. Осуществить монтаж проходных муфт на импульсные трубки, входящие в состав линии.

4. Уплотнитель пространство между соединенными импульсными трубками с помощью базальтового шнура \varnothing 8 мм или базальтовой ваты.
5. Концы греющего кабеля соединить в одну линию с помощью набора для соединения участков линии. При монтаже кабеля в месте соединения линии ТДМ-ТИЛ-Э-Ех обязательно соблюдение размера А между импульсными трубками линии и греющим кабелем. Требование обеспечивается путем прокладки между греющим кабелем и импульсными трубками базальтового шнура \varnothing 8 мм или базальтовой ваты.
6. Импульсные трубки и греющий кабель, для удобства монтажа, обернуть клейкой лентой (материалом для соединения импульсных трубок и кабеля в единую сборку).
7. Организовать внешний слой изоляции с помощью базальтового шнура большого диаметра (\varnothing 20...50 мм). При необходимости, стыки базальтовых шнуров дополнительно уплотнить с помощью базальтовой ваты.



Организация слоя изоляции шнуром диаметром меньшим, чем диаметр шнура, из которого сделаны соединяемые линии, запрещается.

8. На место соединения линий натянуть и смонтировать толстостенную термоусаживаемую трубку с клеевым слоем.
9. Внешнюю оболочку в месте соединения линий, где проведен монтаж толстостенной термоусаживаемой трубки, покрыть защитным антистатическим лакокрасочным покрытием.
10. В случае невозможности нанесения защитного антистатического лакокрасочного покрытия обеспечить меры защиты от накопления заряда статического электричества на внешней оболочке линии в месте ремонта, с помощью хомутов смонтировать маркировочную табличку с надписью: **«ПРЕДУПРЕЖДЕНИЕ! ОПАСНОСТЬ ПОТЕНЦИАЛЬНОГО ЭЛЕКТРОСТАТИЧЕСКОГО РАЗРЯДА. СМ. ИНСТРУКЦИИ».**
11. Работы по ремонту оболочки проводить при положительных значениях температур окружающей среды. В целях обеспечения безопасности проведения работ не допускается работа с линиями, находящимися под избыточным давлением.

А – толщина слоя тепловой изоляции.

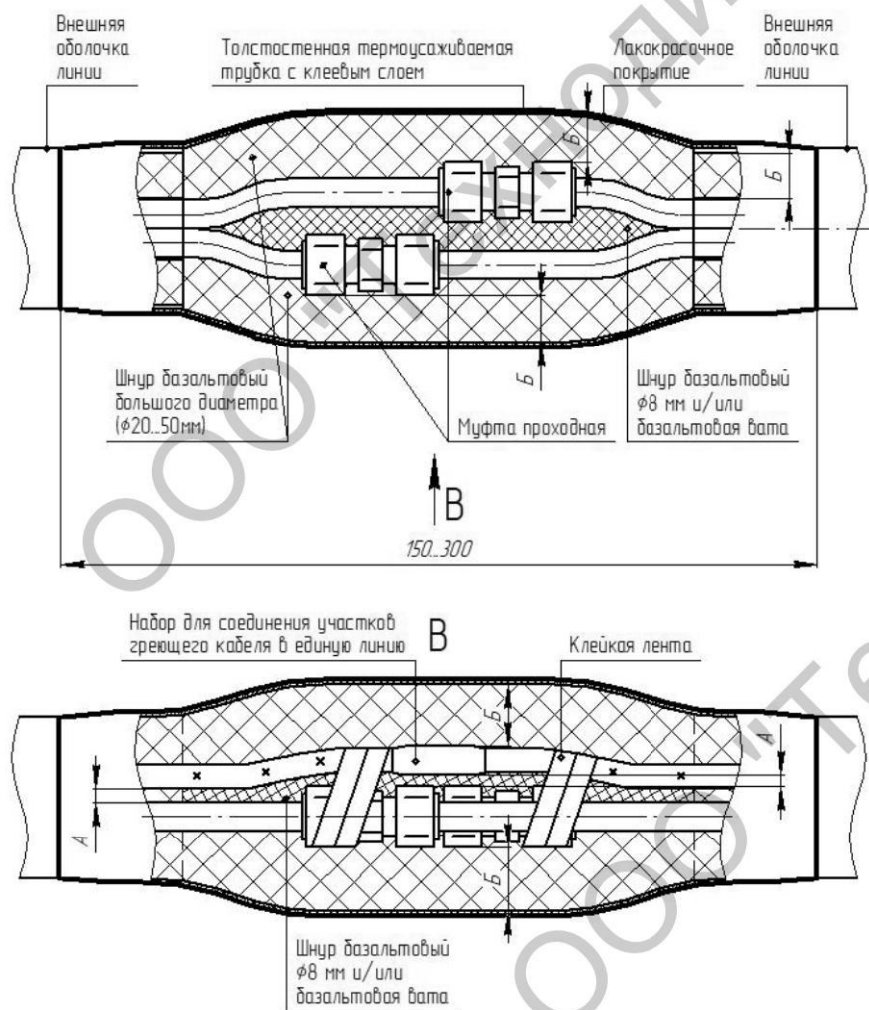


Рисунок 6 - Монтаж комплекта ТДМ-ТИЛ-Э-Ех-КСУЛ.

2.2.2.3 Монтаж ТДМ-ТИЛ-Э-Ех-КЗиГКЛ.

Монтаж комплекта ТДМ-ТИЛ-Э-Ех-КЗиГКЛ показан на рисунке 7, 8, 9. Монтаж может быть произведён тремя способами:

- Монтаж с использованием плит из жаропрочных и жаростойких материалов;
- Монтаж с использованием термоусаживаемой перчатки;
- Монтаж с использованием клеящих лент.

Монтаж с использованием плит из жаропрочных и жаростойких материалов.

Монтаж комплекта ТДМ-ТИЛ-Э-Ех-КЗиГКЛ с использованием плит из жаропрочных и жаростойких материалов показан на рисунке 7.

1. Конец линии зачистить от внешнего слоя изоляции из базальтовых шнуров на необходимую для монтажа величину (см. рисунок 7).
2. Заготовки плит подготовить к монтажу: проделать необходимые отверстия исходя из диаметра и количества импульсных трубок линии.
3. Подготовленной плитой осуществить заделку торцевой части линии. В случае использования пары тонких плит одну из них поместить под термоусадочную трубку линии, вторую поместить вплотную к первой, чтобы ее плоскость перекрывала торец термо-

усаживаемой трубки линии. В случае использования одной толстой плиты поместить ее под термоусадочную трубку линии. В процессе монтажа плит рекомендуется дополнительно использовать герметизирующие составы.

4. На изделие надеть толстостенную термоусаживаемую трубку с клеевым слоем и усадить ее. Торец термоусаживаемой трубки должен выступать относительно торца плоскости внешней плиты, что позволит дополнительно обжечь ее процессе термоусадки трубки.
5. Часть внешней плиты, пограничную с окружающей средой необходимо обработать герметизирующим составом.



Трубки, зачищенные от слоя внешней изоляции, и пограничные с ними области плит в процессе эксплуатации системы будут стремиться к значениям температуры, равным температуре протекающей в трубке среды, что приведет к появлению локального участка линии с температурами, превышающими температурный класс линии, указанный в сертификате соответствия ТР ТС 012/2011. При необходимости, требуется обеспечение защиты от прямого взаимодействия потенциально взрывоопасных воздушных масс и импульсных трубок, зон высокого нагрева. Данное требование обеспечивается заказчиком.

6. Внешнюю оболочку в месте заделки линий, где проведен монтаж толстостенной термоусаживаемой трубки, покрыть защитным антистатическим лакокрасочным покрытием.
7. В случае невозможности нанесения защитного антистатического лакокрасочного покрытия обеспечить меры защиты от накопления заряда статического электричества на внешней оболочке линии в месте ремонта, с помощью хомутов смонтировать маркировочную табличку с надписью: **«ПРЕДУПРЕЖДЕНИЕ! ОПАСНОСТЬ ПОТЕНЦИАЛЬНОГО ЭЛЕКТРОСТАТИЧЕСКОГО РАЗРЯДА. СМ. ИНСТРУКЦИИ».**
8. На концах греющего кабеля смонтировать необходимые компоненты набора для разделки участков греющей линии согласно эксплуатационной документации, входящей в комплект набора.
9. Работы по заделке концов линии проводить при положительных значениях температур окружающей среды. В целях обеспечения безопасности проведения работ не допускается работа с линиями, находящимися под избыточным давлением.

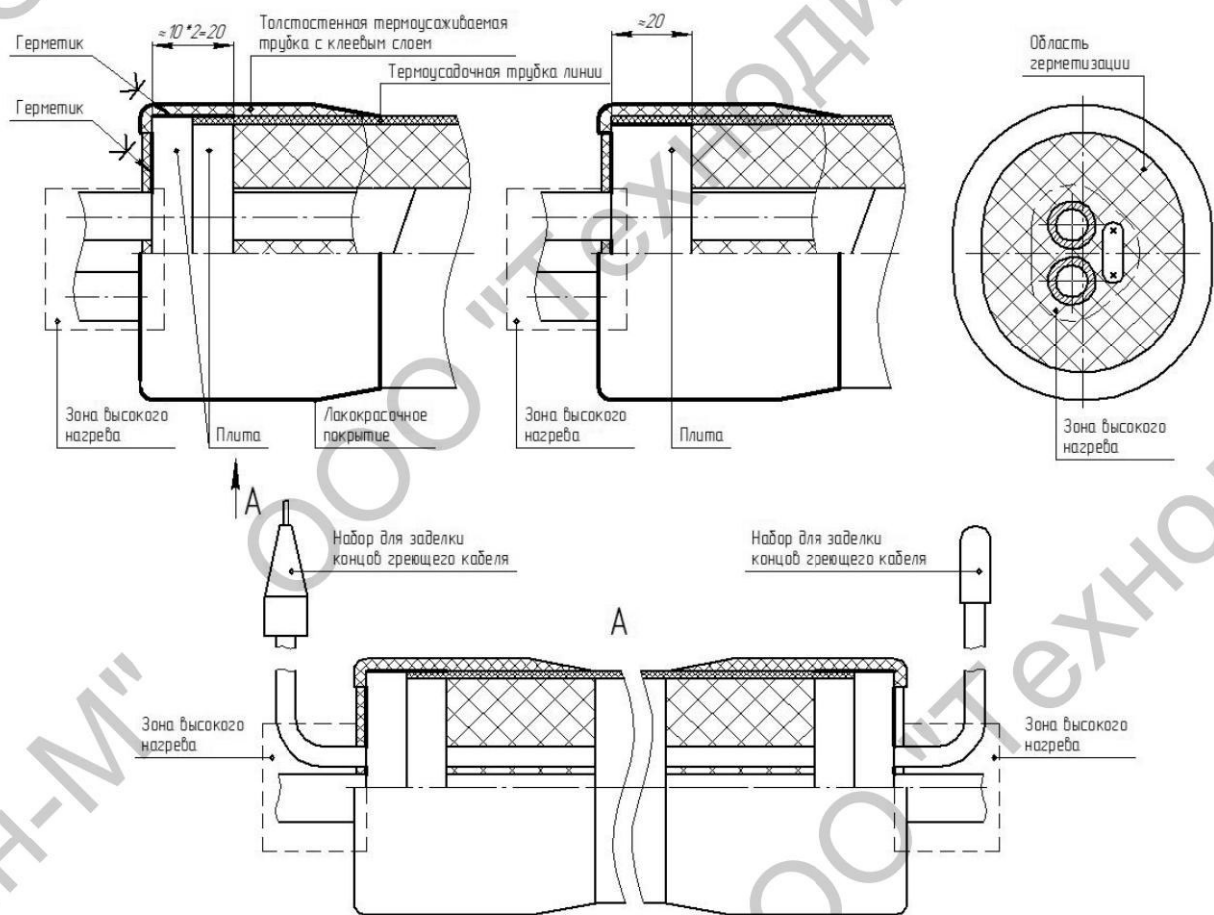


Рисунок 7 - Монтаж комплекта ТДМ-ТИЛ-Э-Ех-КЗиГКЛ с использованием плит.

Монтаж с использованием термоусаживаемой перчатки.

Монтаж комплекта ТДМ-ТИЛ-Э-Ех-КЗиГКЛ с использованием термоусаживаемой перчатки показан на рисунке 8.

1. Конец линии зачистить от внешнего слоя изоляции из базальтовых шнуров на необходимую для монтажа величину (см. рисунок 8).
2. Надеть монтажную термоусаживаемую перчатку, осуществить ее монтаж.
3. Место стыка перчатки и импульсных трубок линии необходимо обработать герметизирующим составом.



Трубки, зачищенные от слоя внешней изоляции, и пограничные с ними области плит в процессе эксплуатации системы будут стремиться к значениям температуры, равным температуре протекающей в трубке среды, что приведет к появлению локального участка линии с температурами, превышающими температурный класс линии, указанный в сертификате соответствия ТР ТС 012/2011. При необходимости, требуется обеспечение защиты от прямого взаимодействия потенциально взрывоопасных воздушных масс и импульсных трубок, зон высокого нагрева. Данное требование обеспечивается заказчиком.

4. Внешнюю оболочку в месте заделки линий, где проведен монтаж термоусаживаемой перчатки, покрыть защитным антистатическим лакокрасочным покрытием.
5. В случае невозможности нанесения защитного антистатического лакокрасочного покрытия обеспечить меры защиты от накопления заряда статического электричества на внешней оболочке линии в месте ремонта, с помощью хомутов смонтировать маркировочную табличку с надписью: **«ПРЕДУПРЕЖДЕНИЕ! ОПАСНОСТЬ ПОТЕНЦИАЛЬНОГО ЭЛЕКТРОСТАТИЧЕСКОГО РАЗРЯДА. СМ. ИНСТРУКЦИИ».**
6. На концах греющего кабеля смонтировать необходимые компоненты набора для разделки участков греющей линии согласно эксплуатационной документации, входящей в комплект набора.
7. Работы по заделке концов линии проводить при положительных значениях температур окружающей среды. В целях обеспечения безопасности проведения работ не допускается работа с линиями, находящимися под избыточным давлением.

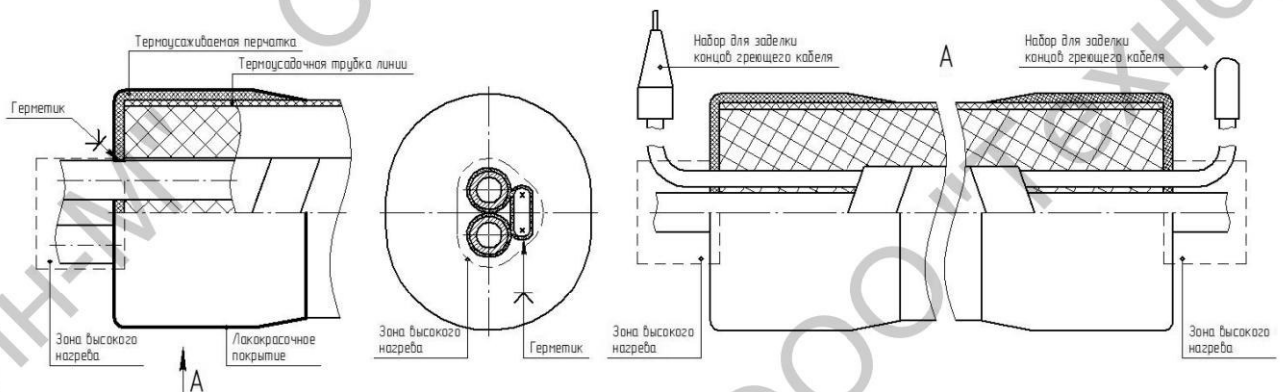


Рисунок 8 - Монтаж комплекта ТДМ-ТИЛ-Э-Ех-КЗиГКЛ с использованием термоусаживаемой перчатки.

Монтаж с использованием клеящих лент.

Монтаж комплекта ТДМ-ТИЛ-Э-Ех-КЗиГКЛ с использованием клеящих лент показан на рисунке 9.

1. Конец линии зачистить от внешнего слоя изоляции из базальтовых шнуров на необходимую для монтажа величину (см. рисунке 9).
2. Обмотать зачищенную поверхность клеящей лентой в несколько слоев. При необходимости ленту термоусадить для ускорения вулканизации (относится только к термоспекаемым и самовулканизирующимся лентам).
3. Место стыка перчатки и импульсных трубок линии необходимо обработать герметизирующим составом.



Трубки, зачищенные от слоя внешней изоляции, и пограничные с ними области плит в процессе эксплуатации системы будут стремиться к значениям температуры, равным температуре протекающей в трубке среды, что приведет к появлению локального участка линии с температурами, превышающими температурный класс линии, указанный в сертификате соответствия ТР ТС 012/2011. При необходимости, требуется обеспечение защиты от прямого взаимодействия потенциально взрывоопасных воздушных масс и импульсных трубок, зон высокого нагрева. Данное требование обеспечивается заказчиком.

4. Внешнюю оболочку в месте заделки линий, где проведен монтаж лент, покрыть защитным антистатическим лакокрасочным покрытием.
5. В случае невозможности нанесения защитного антистатического лакокрасочного покрытия обеспечить меры защиты от накопления заряда статического электричества на внешней оболочке линии в месте ремонта, с помощью хомутов смонтировать маркировочную табличку с надписью: **«ПРЕДУПРЕЖДЕНИЕ! ОПАСНОСТЬ ПОТЕНЦИАЛЬНОГО ЭЛЕКТРОСТАТИЧЕСКОГО РАЗРЯДА. СМ. ИНСТРУКЦИИ».**
6. На концах греющего кабеля смонтировать необходимые компоненты набора для разделки участков греющей линии согласно эксплуатационной документации, входящей в комплект набора.
7. Работы по заделке концов линии проводить при положительных значениях температур окружающей среды. В целях обеспечения безопасности проведения работ не допускается работа с линиями, находящимися под избыточным давлением.

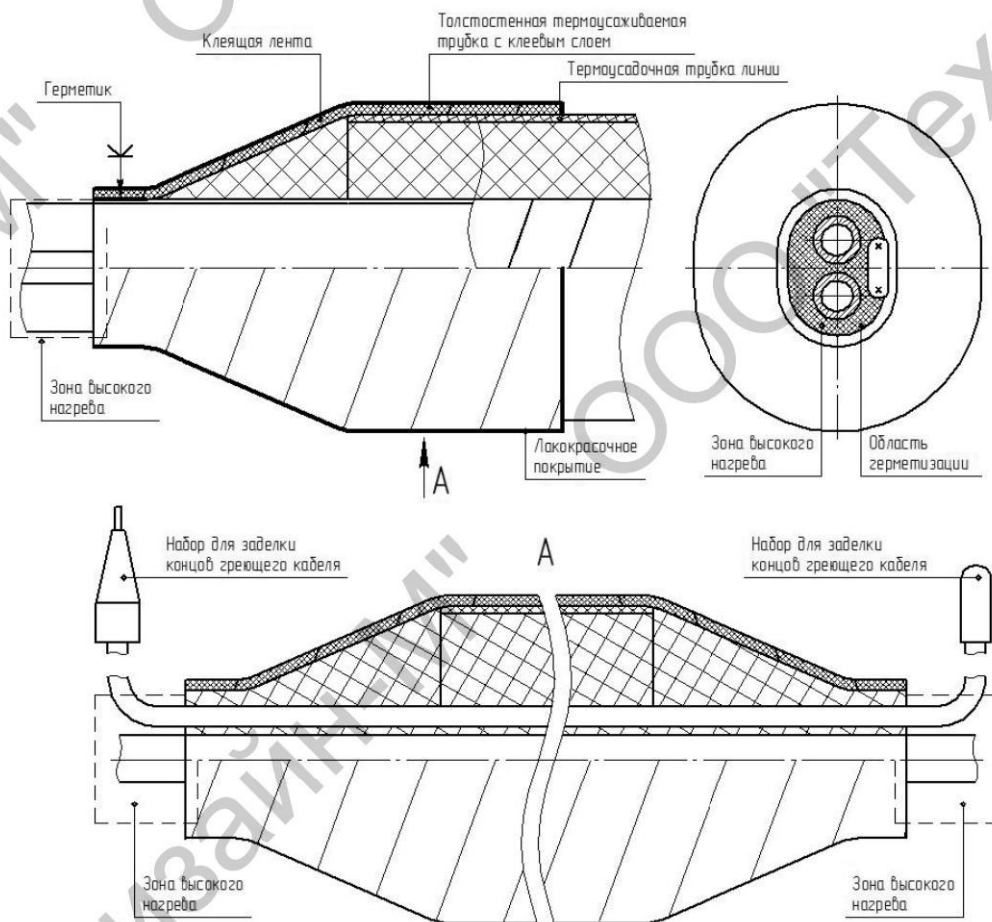


Рисунок 9 - Монтаж комплекта ТДМ-ТИЛ-Э-Ех-КЗиГКЛ с использованием клеящих лент.

В случае необходимости, осуществить монтаж маркировочных табличек с надписью: **«ПРЕДУПРЕЖДЕНИЕ! ОПАСНОСТЬ ПОТЕНЦИАЛЬНОГО ЭЛЕКТРОСТАТИЧЕСКОГО РАЗРЯДА. СМ. ИНСТРУКЦИИ»** согласно рисунку 10.

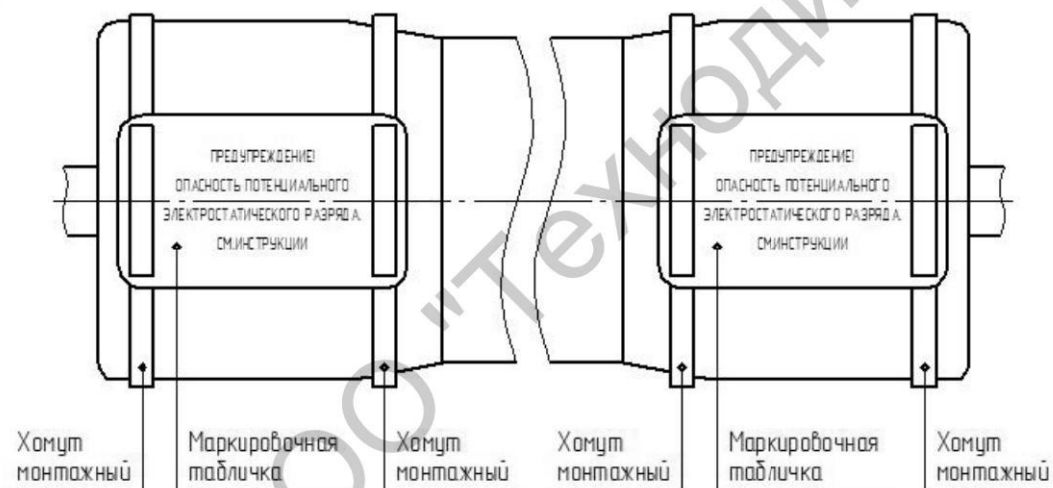


Рисунок 10 - Пример монтажа маркировочных табличек.

2.3 Использование изделия.

Использование изделия допускается только после выполнения всех монтажных работ с учётом требований, изложенных в настоящем руководстве по эксплуатации.

Заделка и герметизация концов линии производятся в соответствии с ТДМ-ТИЛ-Э-Ех-КЗиГКЛ ЭТ.

Соединения участков в единую линию производятся в соответствии с ТДМ-ТИЛ-Э-Ех-КСУЛ ЭТ и настоящим руководством по эксплуатации.

Проведение ремонтных работ внешней оболочки линии и слоя изоляции в соответствие с ТДМ-ТИЛ-Э-Ех-РО ЭТ и данным руководством по эксплуатации.

При возникновении любых неполадок в работе изделия или вопросов по его эксплуатации необходимо обратиться к производителю.

При эксплуатации изделия во взрывоопасных средах необходимо использовать удовлетворяющие требованиям взрывозащиты аксессуары и подключаемые компоненты.

2.4 Основные неисправности и способы их устранения.

К основным неисправностям линии ТДМ-ТИЛ-Э-Ех относятся:

- Нарушение целостности оболочки линии ТДМ-ТИЛ-Э-Ех;
- Разрыв трубок.
- Повреждение греющего кабеля.

В случае нарушения оболочки линии ТДМ-ТИЛ-Э-Ех выполните ремонт в соответствии с разделом «Монтаж ТДМ-ТИЛ-Э-Ех-РО».

В случае разрыва трубок, замените участок или линию полностью.

В случае повреждения греющего кабеля необходимо провести диагностику с целью определения места повреждения с последующей его заменой.

3. Техническое обслуживание.

В рамках технического обслуживания необходимо проводить периодический осмотр линии ТДМ-ТИЛ-Э-Ех на предмет нарушения целостности оболочки и слоя защитного антистатического лакокрасочного покрытия.

3.1 Меры безопасности.

Линия ТДМ-ТИЛ-Э-Ех во взрывоопасной зоне может представлять опасность в случае нарушения целостности оболочки, что влечёт риск возникновения электростатического разряда и превышения рабочей температуры поверхности.

Перед началом эксплуатации персонал должен быть ознакомлен с настоящим руководством. Во время эксплуатации необходимо регулярно проводить техническое обслуживание.

Все работы должны производиться с соблюдением правил охраны труда эксплуатирующей организации.

4. Текущий ремонт.

Допускается проведение ремонта внешней оболочки линии или слоя изоляции силами заказчика при условии соблюдения требований, указанных в ТДМ-ТИЛ-Э-Ех-РО ЭТ.

Рекомендуется проводить ремонтные работы с помощью ремонтного комплекта оболочки ТДМ-ТИЛ-Э-Ех-РО.

В случае проведения ремонта силами заказчика необходимо обеспечить соответствие участка отремонтированной линии всем требованиям, предъявляемым к оборудованию, работающему во взрывоопасных зонах, описанных в технической нормативно – правовой документации, действующей на территории РФ.

5. Хранение.

Должны соблюдаться следующие условия:

- Изделие должно храниться при температуре не менее +5°C в сухом помещении.

6. Транспортирование.

Транспортирование изделия производится транспортом с учетом габаритов и веса линии в упаковке. Погрузку и выгрузку линии в упаковке выполнять краном или механическим подъёмником.

7. Утилизация.

Изделие не имеет в своем составе ядовитых и токсичных компонентов.

Процесс утилизации регламентируется нормативными актами и законами Российской Федерации, и местными документами на основании рекомендаций текущего руководства по эксплуатации.

ЛИСТ РЕГИСТРАЦИИ ИЗМЕНЕНИЙ

