

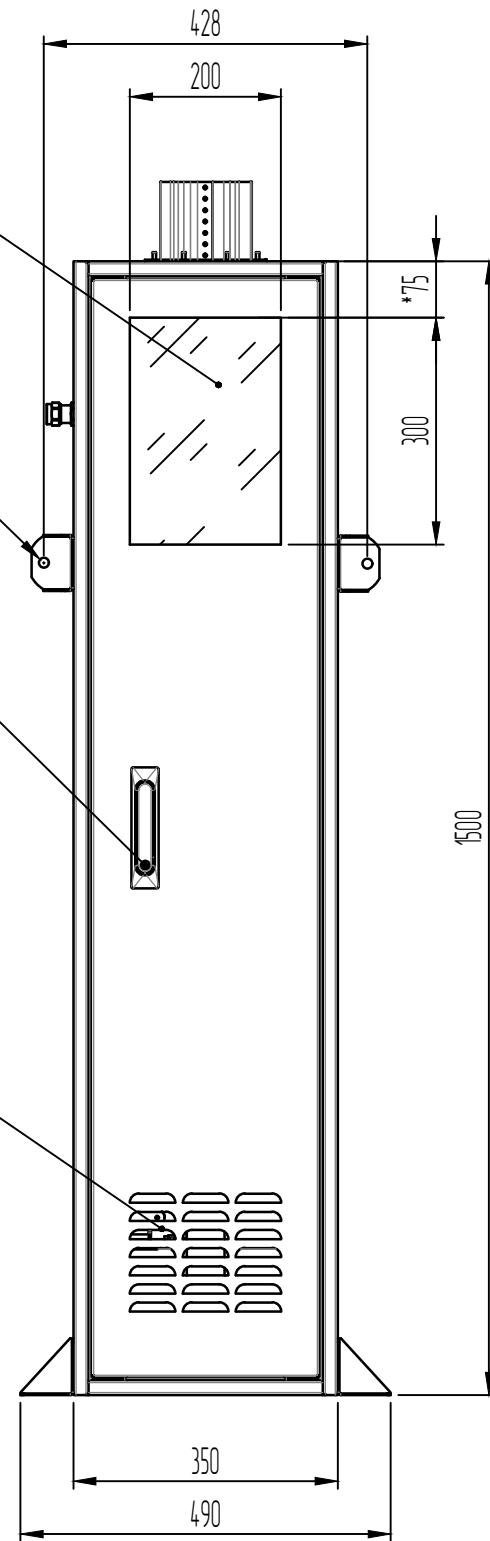
Смотровое окно с защитной сеткой  
Каб. ввод под трубку  $\phi 6$  мм  
M20x15

Замок с ключом - поворотный типа Rittal

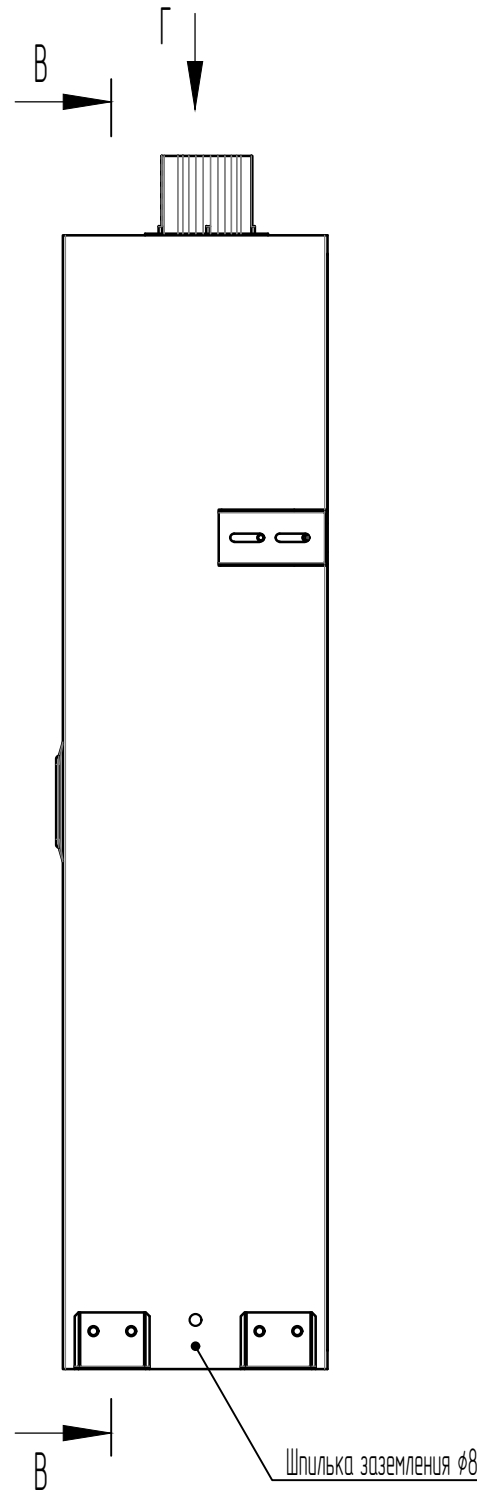
Решетка вентиляции

$\phi 13$   
2 отв.

Вид спереди

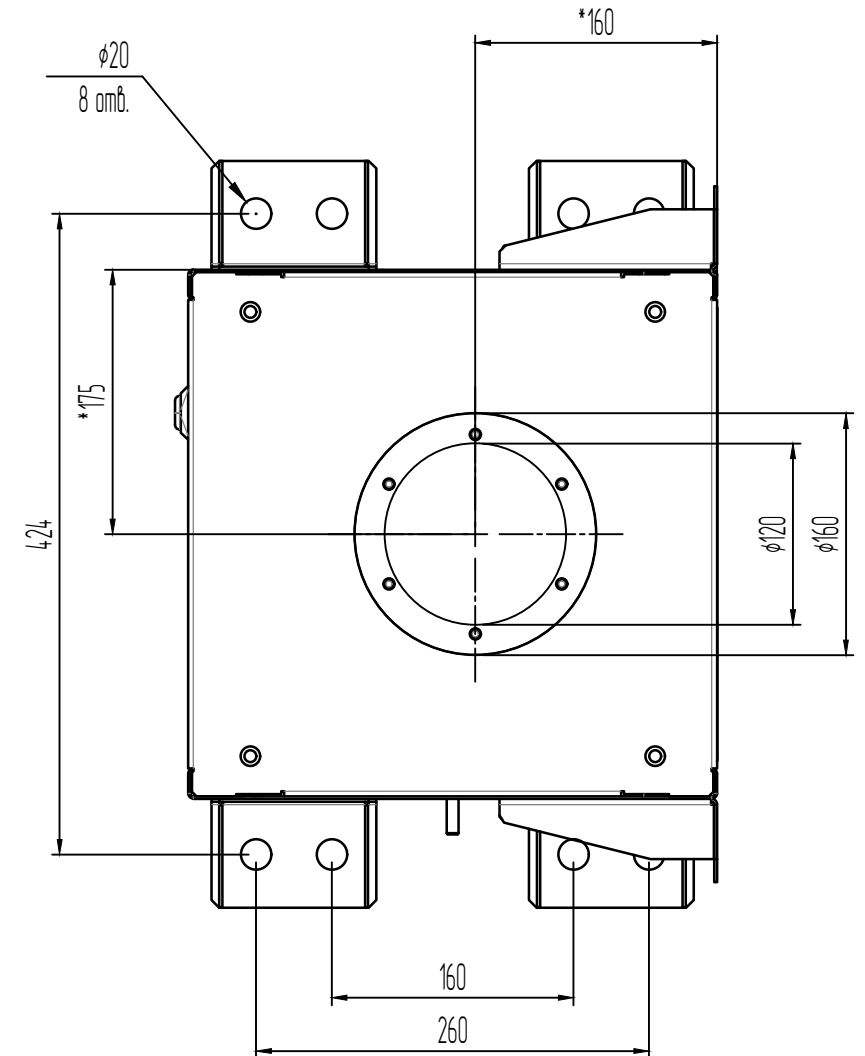


Вид Б



Шпилька заземления  $\phi 8$

Вид Г (1:5)



\* Размер для справки.

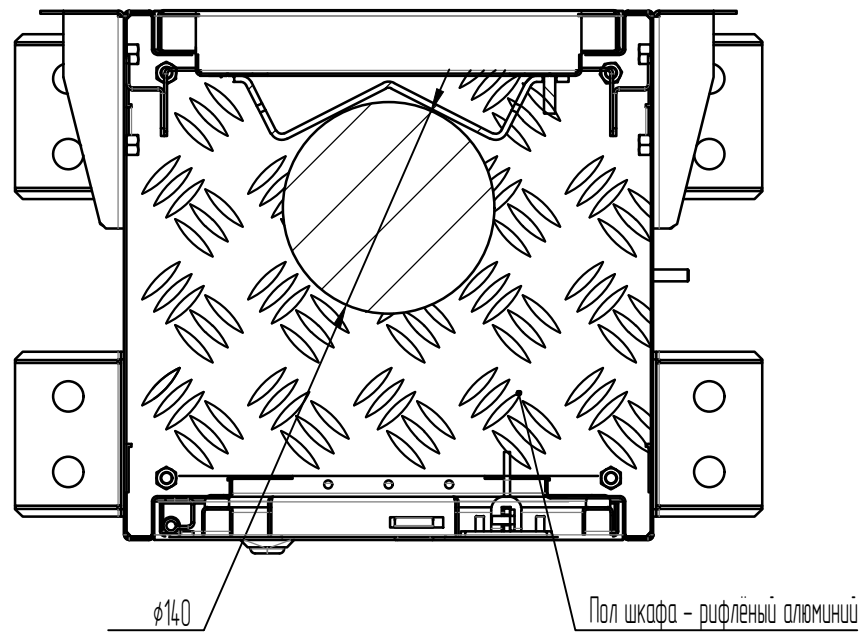
Масштаб: 1:10.

Масса шкафа без баллона не более 50 кг.

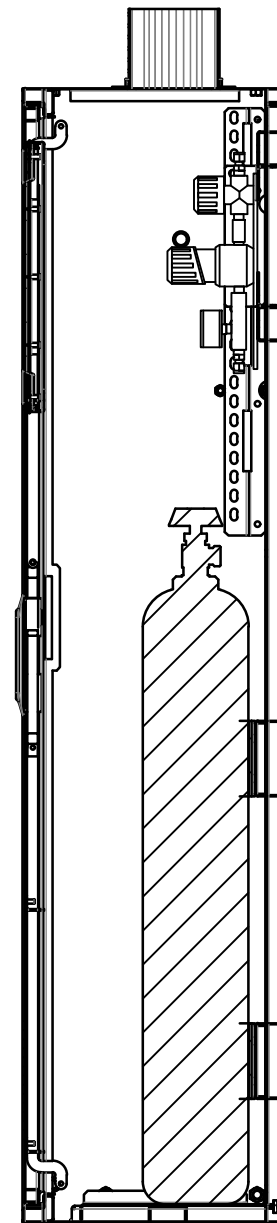
№	Изм.	№ докум.	Подпись	Дата

ТДМ.793.ТШВ-1533Н1.23.01

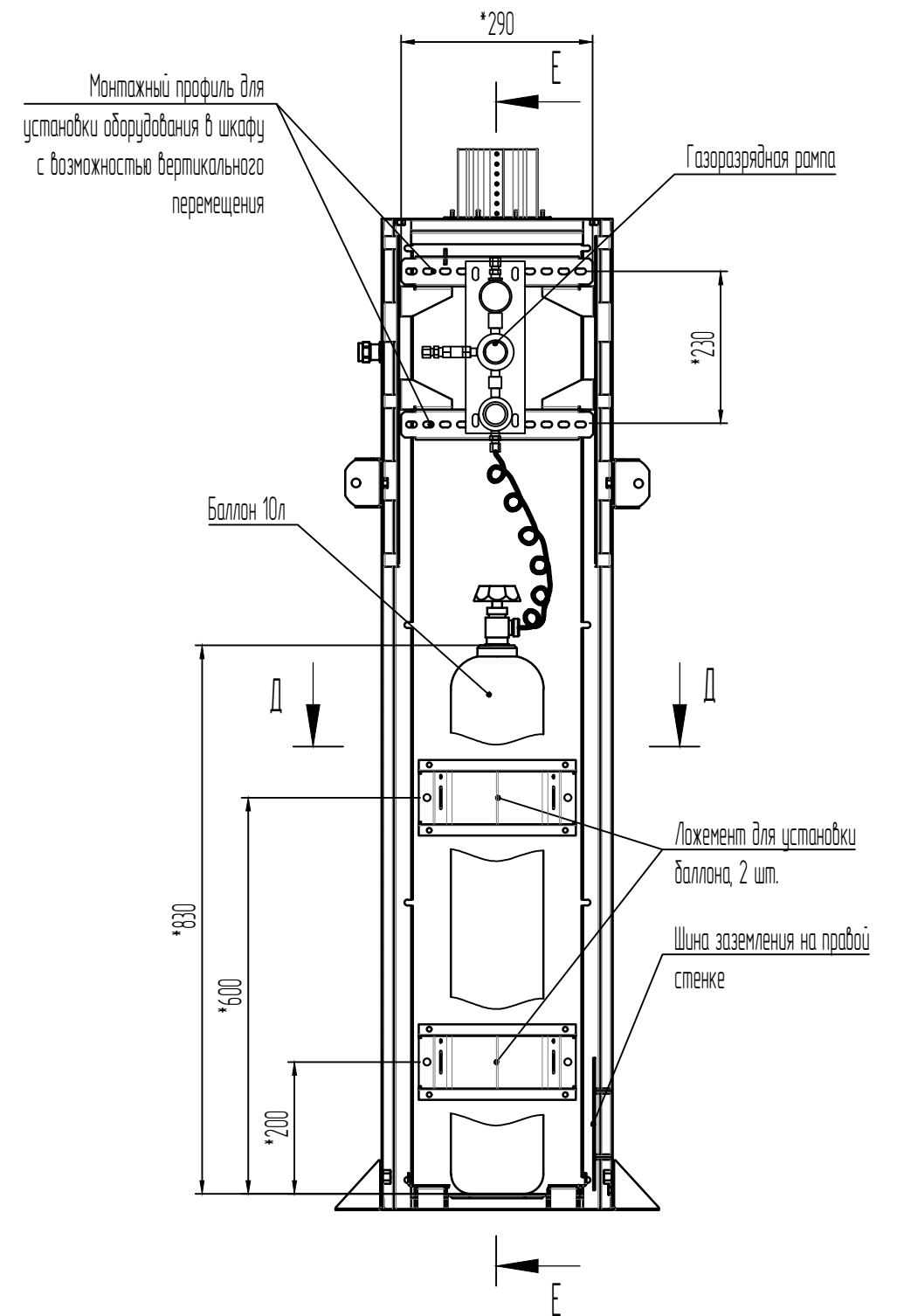
Вид Д-Д (1:5)



Вид Е-Е



Вид В-В (см. лист 2)



\* Размер для справки.

Масштаб: 1:10.

Масса шкафа без баллона не более 50 кг.

№	Изм.	№ докум.	Подпись	Дата

ТДМ.793.ТШВ-1533Н1.23.01

Лист

3