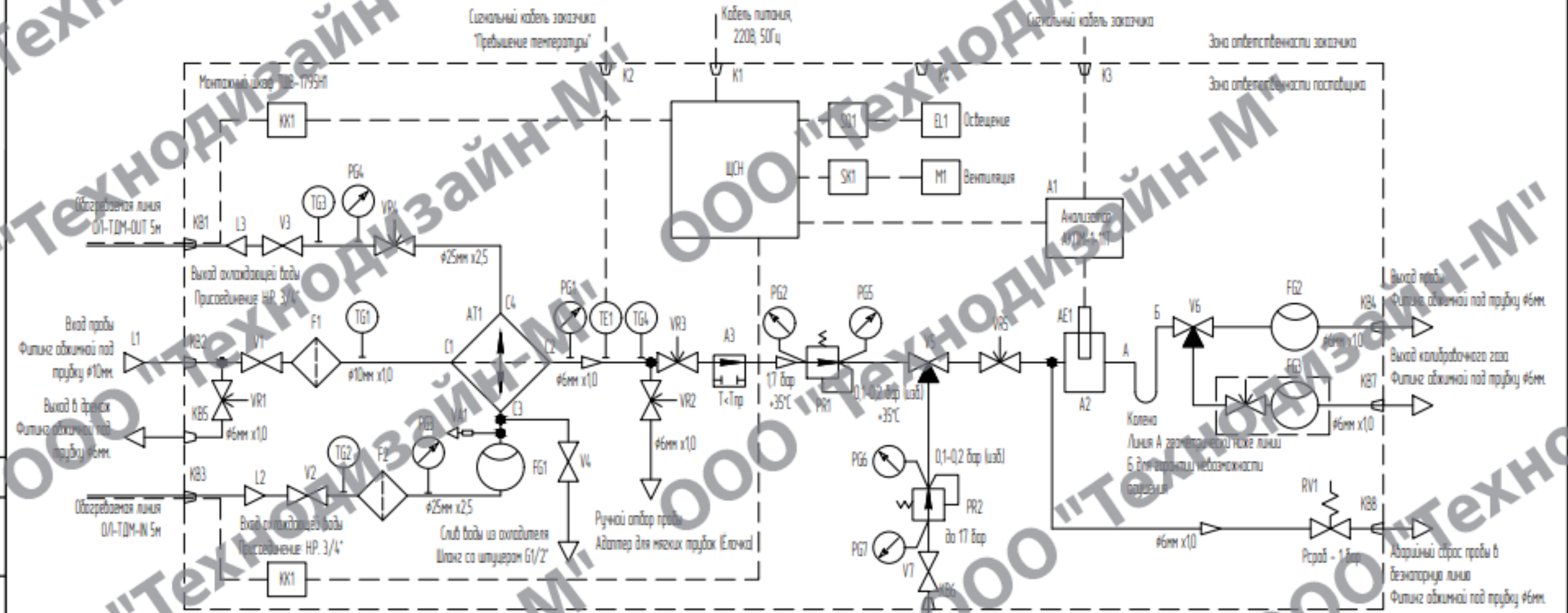


Согласно:
 Взам. инв. №
 Дата:
 Инв. № подл.



1) C1...C4 - входы/выходы теплообменника.
 C1 - вход горячей воды.
 C2 - выход охлаждающей воды.
 C3 - вход охлаждающей воды.
 C4 - выход охлаждающей воды.
 1) расположить сверху, выше C2.
 Не допускается монтаж линии выше C1.
 C3 расположить снизу, ниже C4.
 2) Заказчик обязан обеспечить значение избыточного давления в линии подачи охлаждающей жидкости в теплообменник не менее 15 бар.
 3) При проектировании линии подвода охлаждающей жидкости к теплообменнику АТ1 необходимо обеспечить падение давления в линии, обеспечивающее указанный расход охлаждающей жидкости. В случае нарушения данного требования ООО «ТехноДизайн-М» не несет ответственность за дальнейшую работоспособность и функционирование системы.
 4) Расположение FG1 (VR1) устанавливается до точки ввода охлаждающей жидкости в теплообменник (точка C3).
 5) В случае регулировки калибровочного газа вентилем VR5, вентиль на ролетном регуляторе FG3 выкрутить в положение максимального расхода.

Перечень сокращенных обозначений кабельных вводов		
Обозначение	Наименование	Примечание
K1	Кабель питания, 220В, 50Гц	Ввод M20x15, поз. 59
K2	Сигнал 'Превышение температуры'	
K3	Сигнальный кабель А2	
K4	Резерв	
KB1	Выход охлаждающей воды	Гермопад #63/75, поз. 61
KB2	Вход пробы	Ввод M20x15, поз. 63
KB3	Выход охлаждающей воды	
KB4	Выход пробы	Ввод M20x15, поз. 63
KB5	Выход в дренаж	
KB6	Вход калибровочного газа	
KB7	Выход калибровочного газа	
KB8	Аварийный сброс пробы	

Расчетные параметры теплообменника				
Температура на входе, °C	Температура на выходе, °C	Массовый расход, кг/ч	Давление, бар	Среда
+25	+35	300	0,5 бар	Вода Жидкость

Параметры пробы	Рабочее давление, кгс/см ²		Расчетное давление, кгс/см ²		Расход, кг/ч	Агрегатное состояние
	Линия	Вход пробы	Вход охл. воды L2	Вход охл. воды L3		
Вход пробы L1	12 - 17	17	+05	+10	40	Жидкость/пар
Вход охл. воды L2	3,4	3,4	+25	+25	300	Жидкость
Вход охл. воды L3	< 3,4	3,4	+35	+35		

Схема электрогидравлическая принципиальная.

7	Изм.	-	Неслоб	28.11.22	ТДМ.710.ТДМ-ТШВ-1795Н1-Х АЯЗ-КТ.22.01	Лист 7
5	Изм.	-	Неслоб	15.09.22		
№	Изм.	№ докум.	Подпись	Дата		