

УТВЕРЖДАЮ:
ГЕНЕРАЛЬНЫЙ ДИРЕКТОР
ООО «ТЕХНОДИЗАЙН-М»
ШИШОВ А.В./ _____ /
«05» ИЮНЯ 2019г

ТШВ-15104Н1 шкаф для 3-х 20-ти литровых баллонов,
для установки в помещении.
Пр-во ООО «Технодизайн-М», Россия.

ПАСПОРТ

ТДМ.486.ТШВ-15104Н1.019.001.ПС

Взам. инв. №							Шифр: ТДМ.486.ТШВ-15104Н1.019.001.ПС			
	Подп. и дата							ТШВ-15104Н1, шкаф для 3-х 20-ти литровых баллонов, для установки в помещении. пр-во ООО «Технодизайн-М», Россия	Литера	Масса
Изм.		Кол.уч	Лист	№ док.	Подп.	Дата	0			
	Разработал		Щелков			05.06.2019	Лист 1		Листов 6	
	Проверил		Криворучко			05.06.2019				
	Н. Контр		Шишов			05.06.2019	Паспорт		ООО «Технодизайн-М»	

ОГЛАВЛЕНИЕ

1. МЕРЫ БЕЗОПАСНОСТИ	3
2. СТРУКТУРА И СОСТАВ ИЗДЕЛИЯ	3
3. НАЗНАЧЕНИЕ ИЗДЕЛИЯ И ОСНОВНЫЕ ТЕХНИЧЕСКИЕ ХАРАКТЕРИСТИКИ	3
4. МОНТАЖ ОБОРУДОВАНИЯ	6
5. УПАКОВКА И ТРАНСПОРТИРОВКА	6
6. ГАРАНТИЙНЫЕ ОБЯЗАТЕЛЬСТВА	6
7. СВЕДЕНИЯ О ПРЕДПРИЯТИИ - ИЗГОТОВИТЕЛЕ	6
8. СВИДЕТЕЛЬСТВО О ПРИЕМКЕ	7

Инв. № подл.	ПОДП. И ДАТА	Взам. инв. №							Лист
			Изм.	Кол.	Лист	№ док.	Подп.	Дата	2
							Шифр: ТДМ.486.ТШВ-15104Н1. 019.001.ПС		

1. МЕРЫ БЕЗОПАСНОСТИ

Работы по обслуживанию баллонного шкафа должны выполняться персоналом, имеющим специальную подготовку и необходимый допуск для работы с газобаллонным оборудованием.

2. СТРУКТУРА И СОСТАВ ИЗДЕЛИЯ

В состав изделия входит:

- шкаф ТШВ-15104Н1;
- паспорт.
- Цепи для крепления баллонов

3. НАЗНАЧЕНИЕ ИЗДЕЛИЯ И ОСНОВНЫЕ ТЕХНИЧЕСКИЕ ХАРАКТЕРИСТИКИ.

Шкаф ТШВ-15104Н1 предназначен для хранения трёх баллонов с газами различного назначения.

Основные технические характеристики шкафа приведены в таблице 1.

Таблица 1.

Основные характеристики шкафа ТШВ-18125Н1

№	Наименование	Ед.изм	Значение
1	2	3	4
1	Габаритные размеры шкафа, ВхШхГ		1500х1000х400
2	Степень защиты		IP54
3	Масса шкафа без баллонов	кг	100
4	Конструкция корпуса		Металлоконструкция с наружной оболочкой
1	2	3	4

Взам. инв. №	ПОДП. И ДАТА							Лист
Инв. № подл.	Изм.	Кол.	Лист	№ док.	Подп.	Дата	Шифр: ТДМ.486.ТШВ-15104Н1. 019.001.ПС	Лист

1	2	3	4
5	Наружная оболочка – холоднокатаная сталь СТЗ. Толщина	мм	1,5
6	Цвет		RAL-5015
7	Антикоррозийное покрытие изнутри и снаружи шкафа, 1-й слой		Цинковая грунтовка
8	Антикоррозийное покрытие изнутри и снаружи шкафа. 2-й слой		Ударопрочная порошковая полимерная композиция
9	Диаметр баллонов по типу ложементов	мм	140
10	Вес одного баллона	кг	40
12	Количество дверей		2
13	Вентиляция, тип		С естественным побуждением
14	Расположение решеток вентиляции		В верхней части боковых стенок и в нижней части двери
15	Наличие и тип фильтров		отсутствуют
16	Откидной пандус		присутствует
17	Смотровое окно в верхней части двери	шт	1

Инев. № подл.	ПОДП. И ДАТА	Взам. инв. №

Изм.	Кол.	Лист	№ док.	Подп.	Дата	Шифр: ТДМ.486.ТШВ-15104Н1. 019.001.ПС	Лист
							4

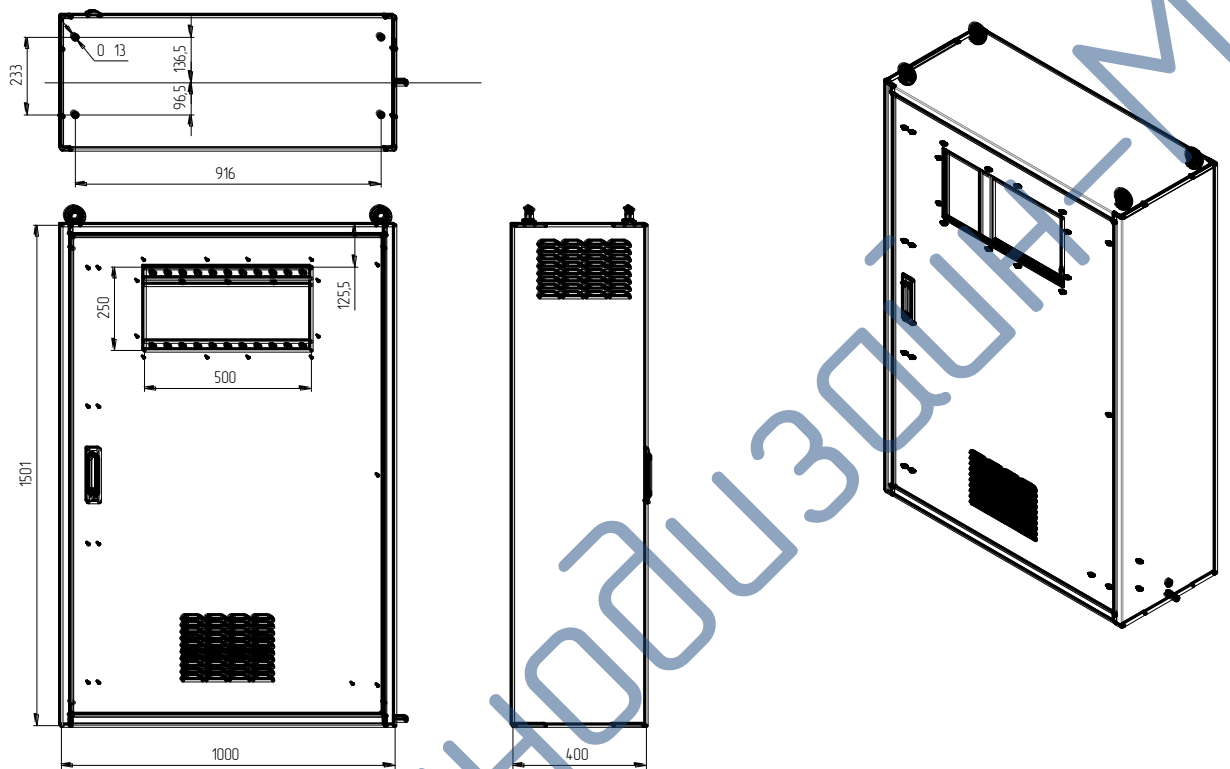


Рисунок 1. ТШВ-15104Н1 Чертеж общего вида.

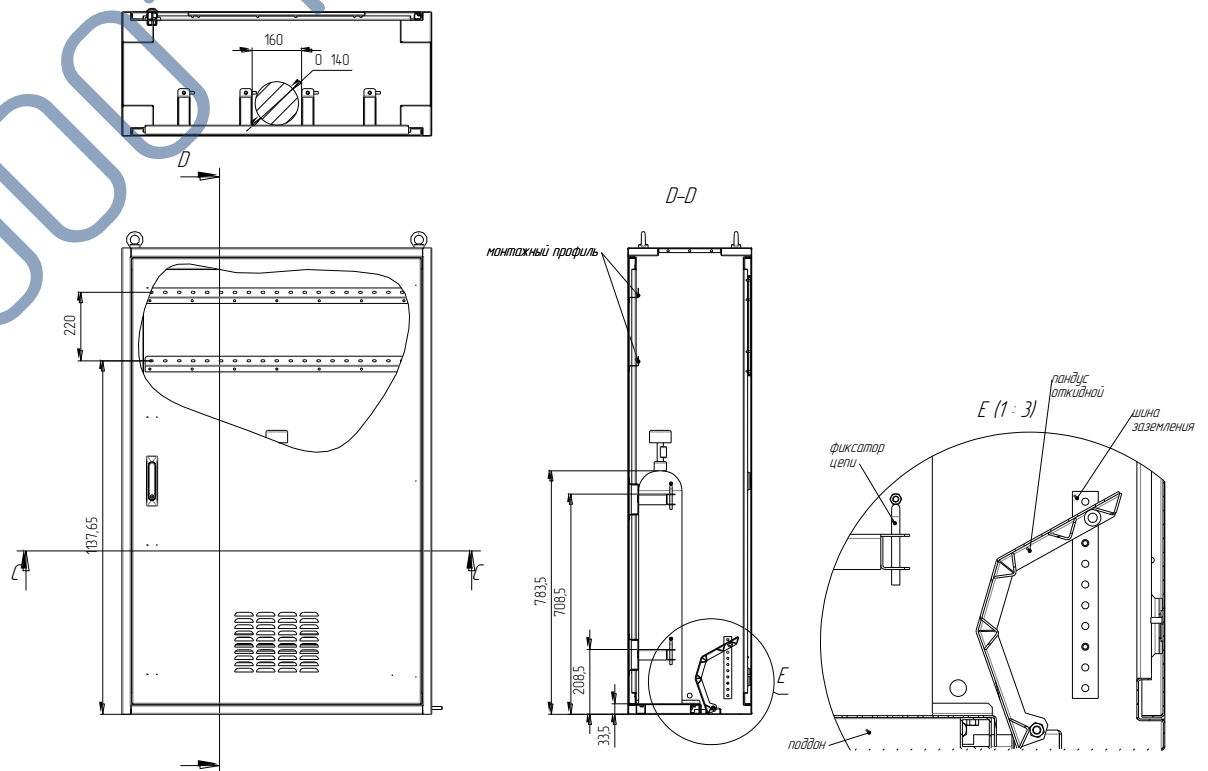


Рисунок 2. Чертеж общего вида, продолжение.

Инв. № подл.	ПОДП. И ДАТА	Взам. инв. №

Изм.	Кол.	Лист	№ док.	Подп.	Дата

Шифр: ТДМ.486.ТШВ-15104Н1. 019.001.ПС

Лист

5

4. МОНТАЖ ОБОРУДОВАНИЯ

Крепление к горизонтальному основанию осуществляется в 4 точках через отверстия в монтажных уголках снаружи корпуса . Анкерные болты в комплект поставки не входят. Для дополнительного крепления к вертикальному основанию, на боковых стенках шкафа предусмотрены регулируемые по глубине петли.

5. УПАКОВКА И ТРАНСПОРТИРОВКА

Шкаф упаковывается в защитную пленку, и устанавливается на деревянный поддон. Транспортировка осуществляется любым видом транспорта. Для погрузки и выгрузки в конструкции шкафа предусмотрены рым-болты.

6. ГАРАНТИЙНЫЕ ОБЯЗАТЕЛЬСТВА

При соблюдении требований по эксплуатации, изготовитель гарантирует сохранение рабочих параметров изделия не менее 1 года со дня ввода в эксплуатацию. Срок службы изделия – 10 лет.

7. СВЕДЕНИЯ О ПРЕДПРИЯТИИ - ИЗГОТОВИТЕЛЕ

Все пожелания по усовершенствованию шкафов следует направлять в адрес предприятия-изготовителя. ООО «Технодизайн-М», Россия, 105264, г. Москва, ул. Верхняя Первомайская, дом 49, корпус 2, т/ф. +7(495) 640-09-11, +7(495) 290-39-28, info@nice-device.ru сайт: www.nice-device.ru

Изм.	Кол.	Лист	№ док.	Подп.	Дата	Шифр: ТДМ.486.ТШВ-15104Н1. 019.001.ПС	Лист
							6
Ине. № подл.	ПОДП. И ДАТА	Взам. инв. №					

8. СВИДЕТЕЛЬСТВО О ПРИЕМКЕ

ТШВ-15104Н1, шкаф для 3-х 20-ти литровых , для установки в помещении,

пр-во ООО «Технодизайн-М», Россия

ТДМ.486.ТШВ-15104Н1.019.001

Заводской № 1406

изготовлен и принят в соответствии с обязательными требованиями государственных стандартов, действующей технической документации и признан годным к эксплуатации.

Начальник ОТК

МП _____
Личная Подпись

/ Зенов А.И. /
Расшифровка подписи

«5» июня 2019г.
Дата

Инв. № подл.	ПОДП. И ДАТА	Взам. инв. №							Лист
			Изм.	Кол.	Лист	№ док.	Подп.	Дата	7
								Шифр: ТДМ.486.ТШВ-15104Н1. 019.001.ПС	