

ТДМ.02.ТШВП-643.001

ООО "Технодизайн-М"

Шкаф приборный ТШВП-643
(пр-во ООО «Технодизайн-М» Россия)

Альбом схем

ТДМ.02.ТШВП-643.001

Согласовано :

Взам. инв. №

Подпись и дата

Инд. № подл.

ТДМ.02.ТШВП-643.001

Изм.	Кол.	Лист	N док.	Подпись	Дата	ТДМ.02.ТШВП-643.001				
Разработал		Щелков				Шкаф приборный ТШВП-643 (пр-во ООО «Технодизайн-М» Россия)	Литер.	Масса	Масштаб	
Проверил		Криворучко					0			
							Лист	1	Листов	8
Н. контр		Шишов				Альбом схем	ООО "Технодизайн-М"			

ТДМ.02.ТШВП-643.001

Лист

Наименование

Примечание

1

Титульный лист.

2

Ведомость чертежей.

3

Схема электрическая принципиальная.

4,5

ТШВП-643. Чертеж общего вида

6

Габаритный чертеж стойки трудной

7

Спецификация

8

Лист регистрации изменений

Согласовано :

Взам. инв. №

Подпись и дата

Инв. № подл.

Ведомость чертежей

ТДМ.02.ТШВП-643.001

Лист

2

Изм

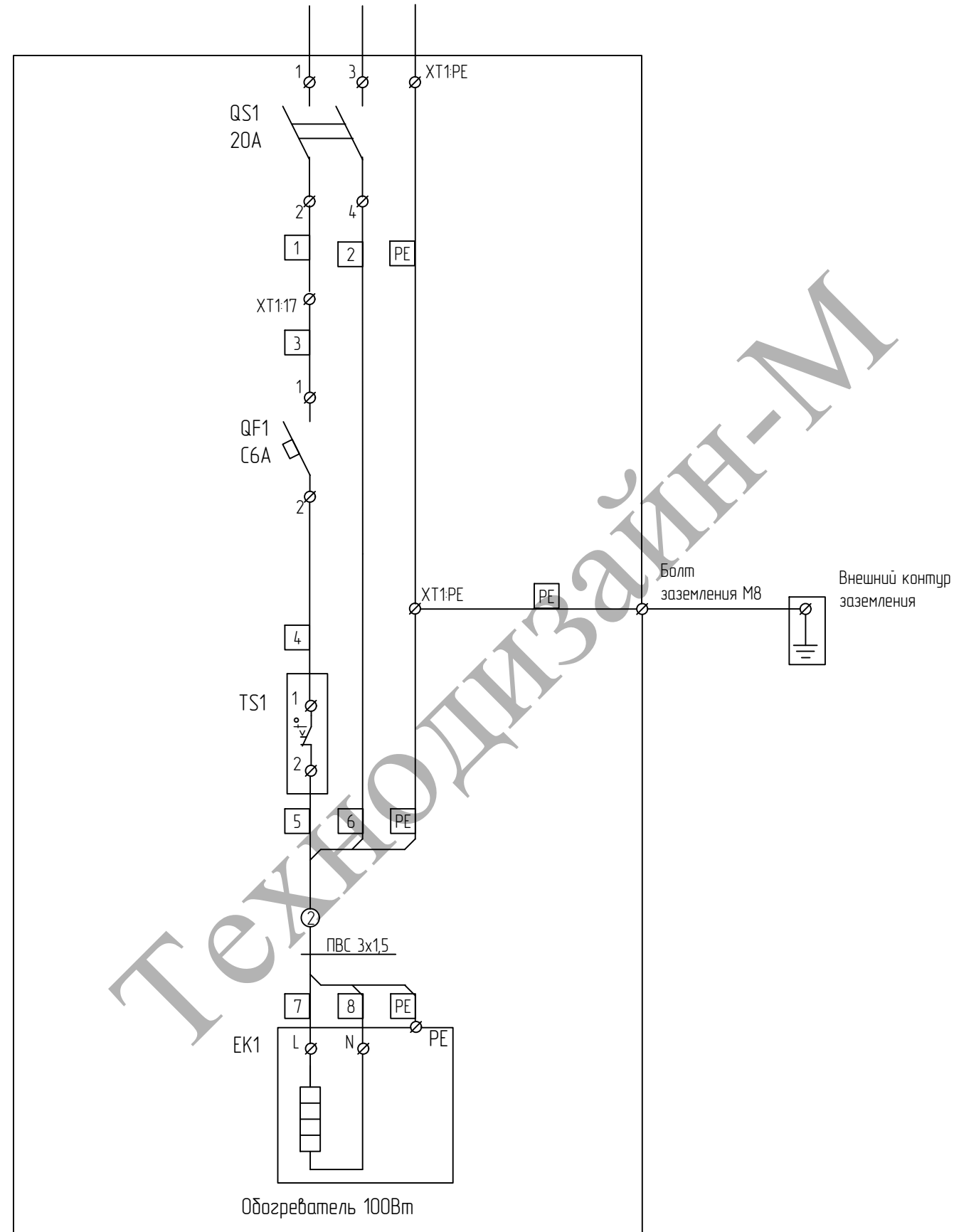
Лист

N докум.

Подп

Дата

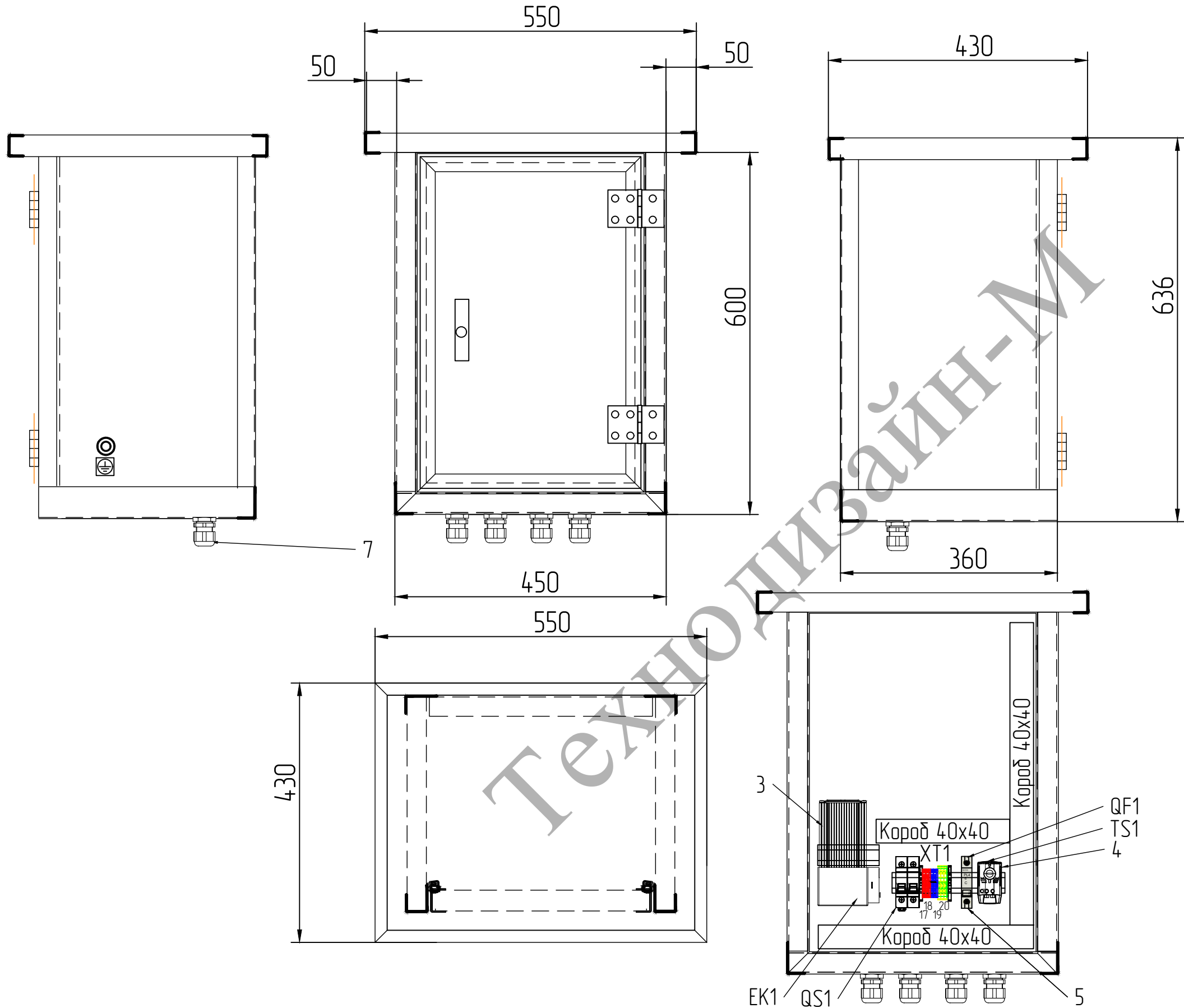
ВВОД 1 ~230В
 Максимальная потребляемая мощность 300Вт



Согласовано :

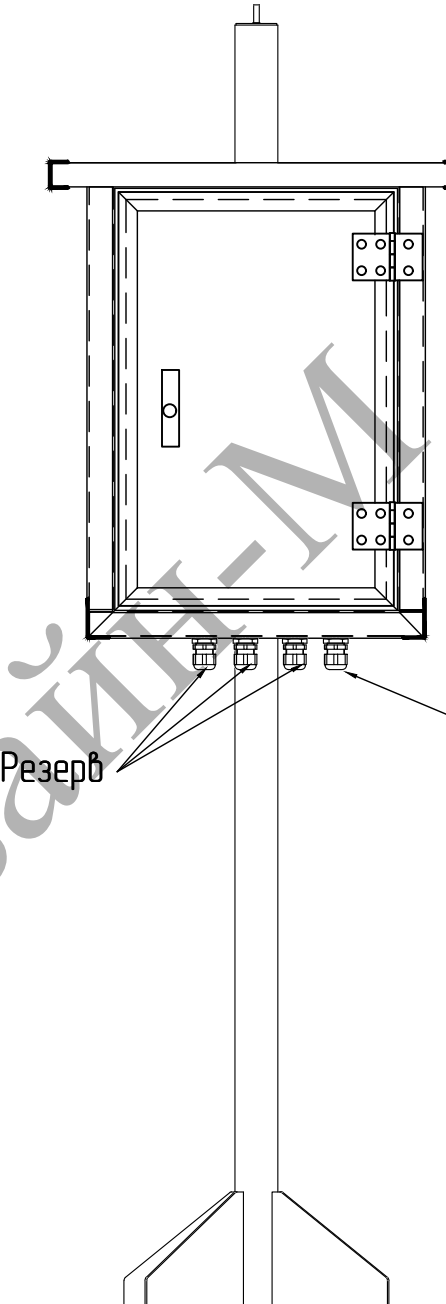
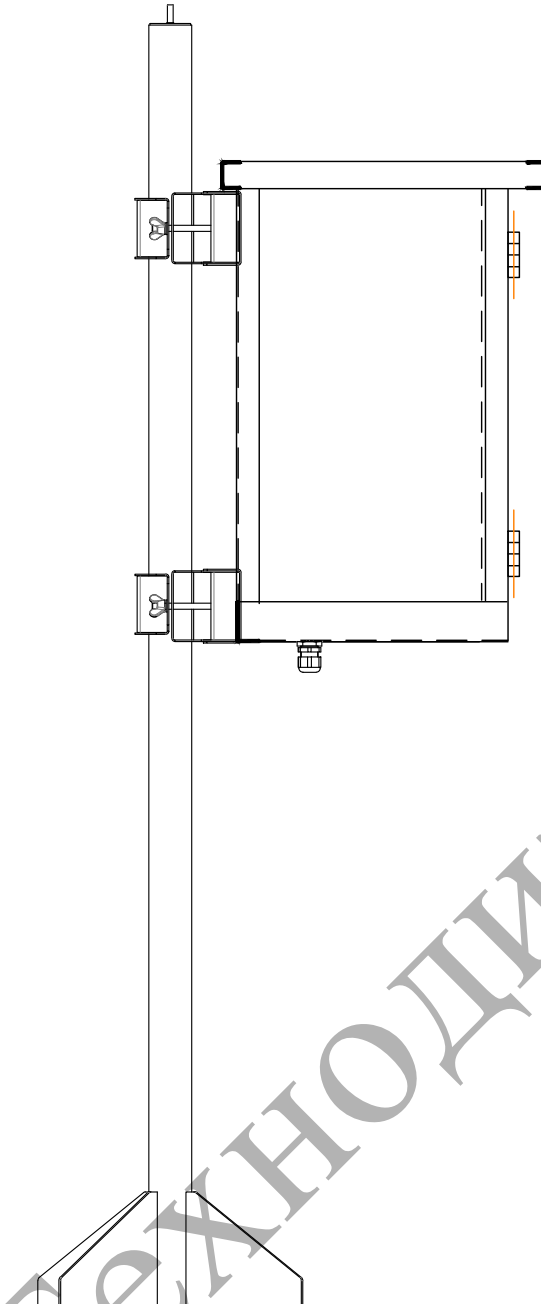
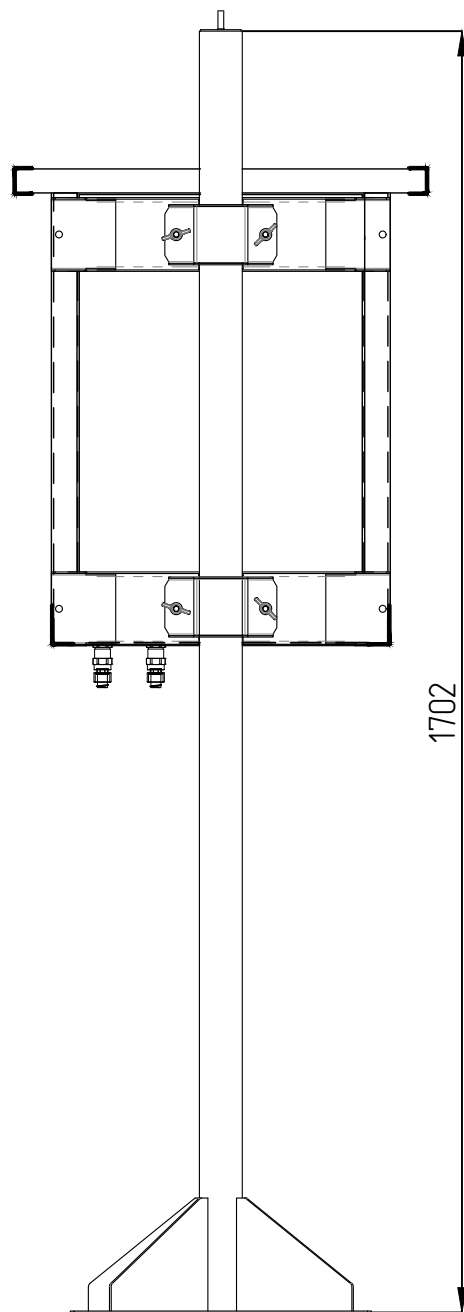
Инв. № подл.	Подпись и дата	Взам. инв. №

Схема электрическая принципиальная				
Изм	Лист	№ докум.	Подп	Дата
ТДМ.02.ТШВП-643.001				Лист
				3



Согласовано :		Взам. инв. №	Подпись и дата	Инв. № подл.

ТШВП-643. Чертеж общего вида				
Изм	Лист	№ докум.	Подп	Дата
ТДМ.02.ТШВП-643.001				Лист
				4



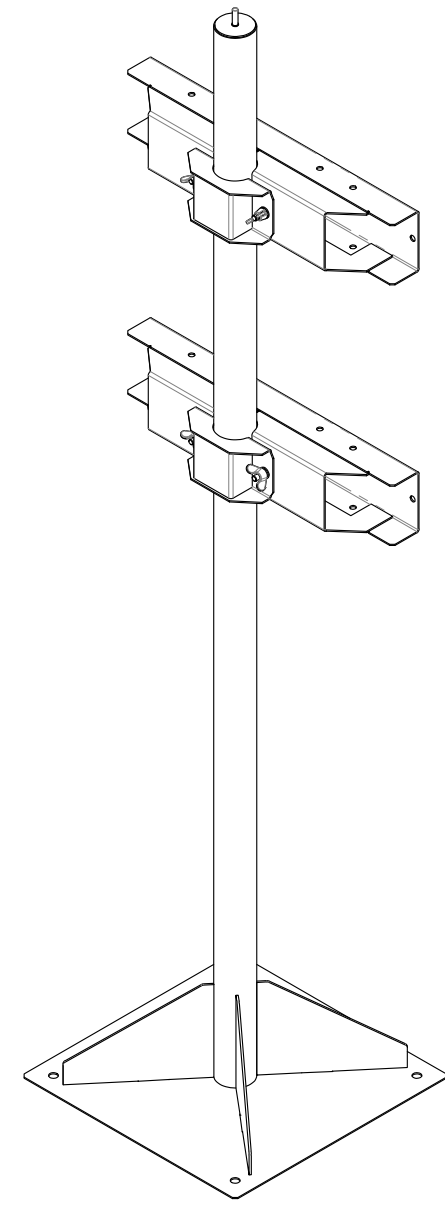
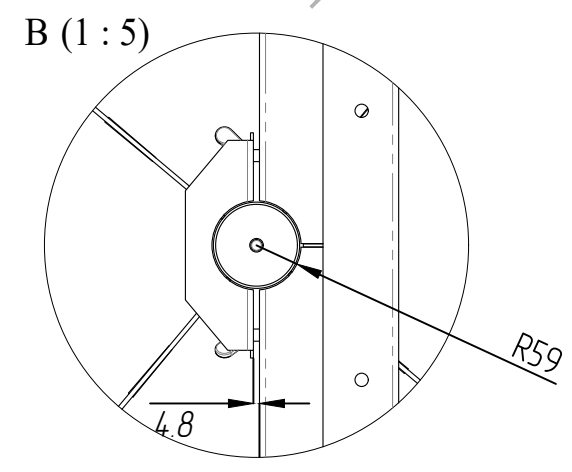
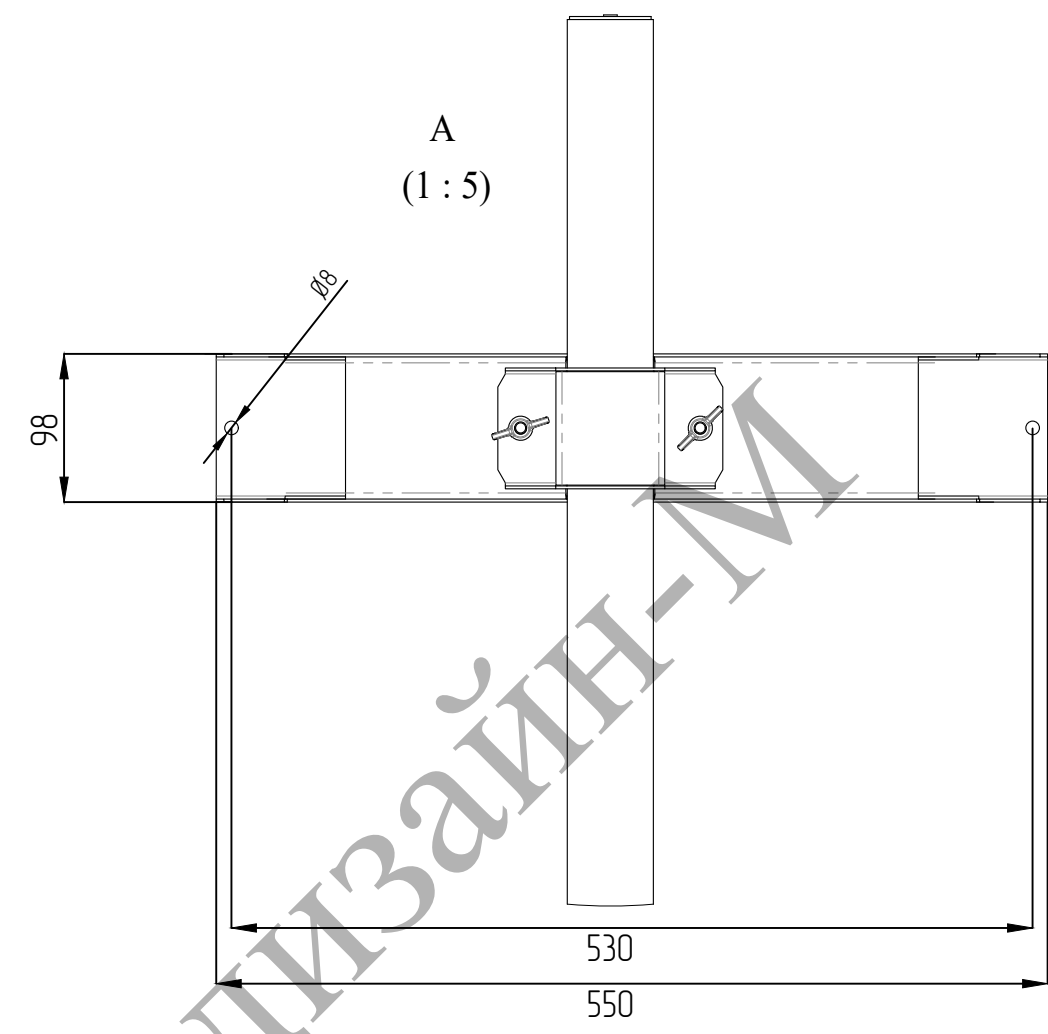
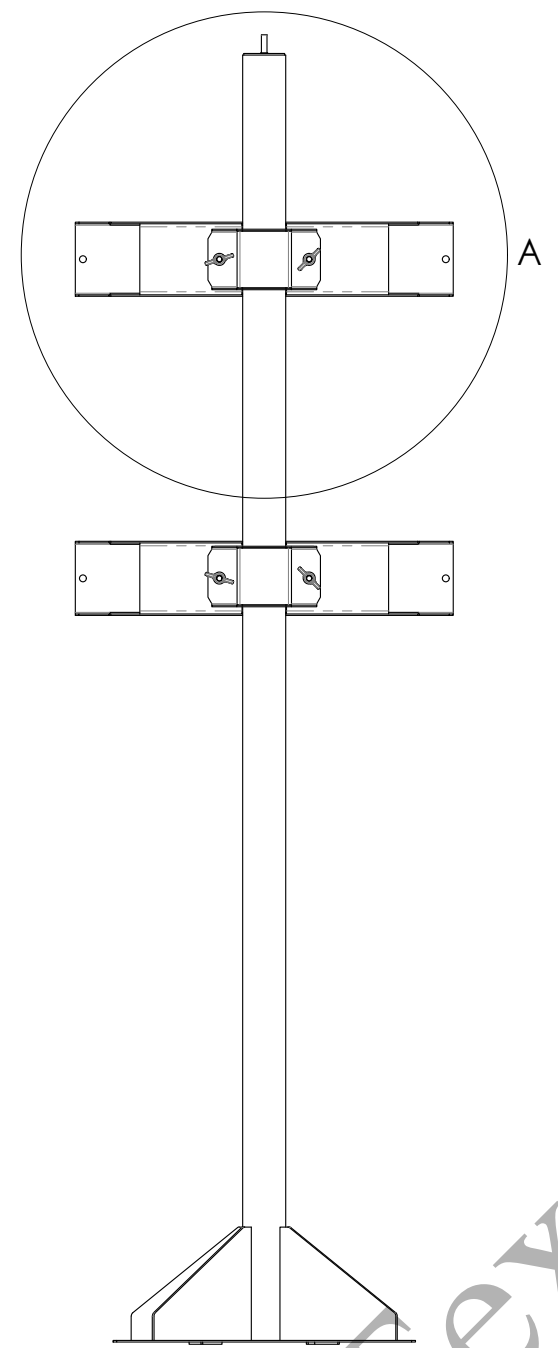
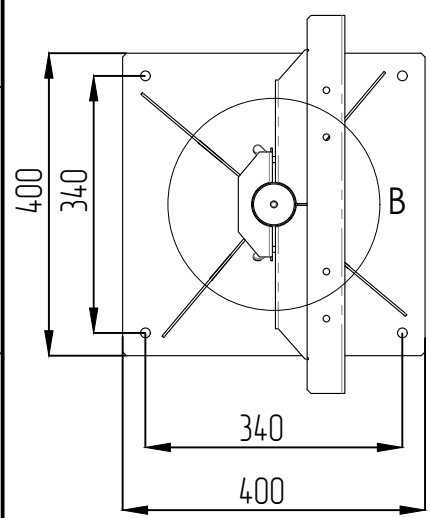
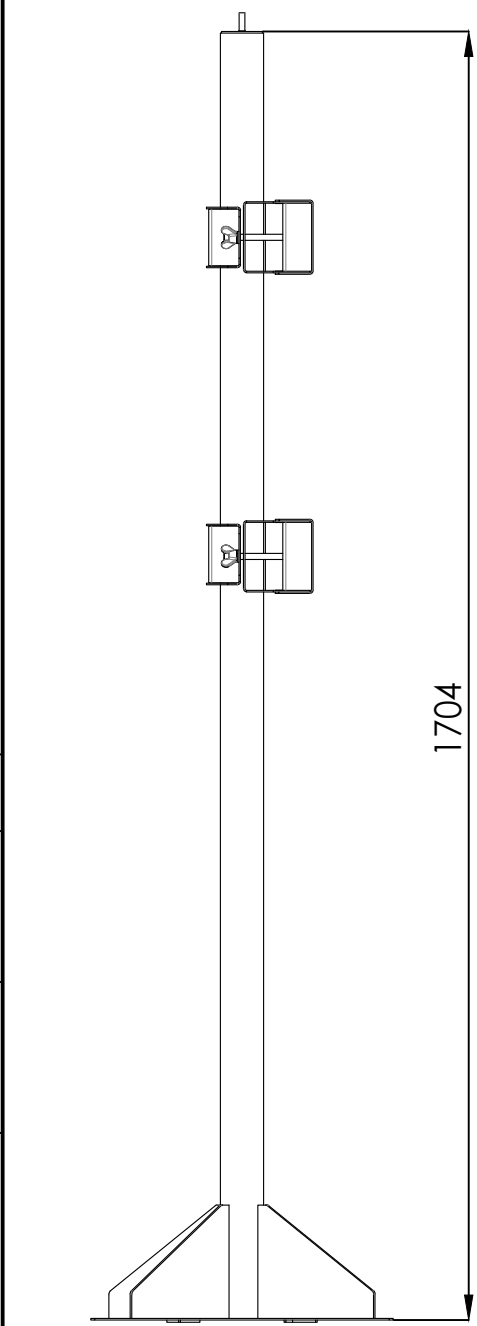
Резерв
 Ввод кабеля питания внешним диаметром 6-12мм;

Согласовано :	

Инв. № подл.	Подпись и дата	Взам. инв. №

ТШВП-643. Чертеж общего вида. Продолжение				
Изм	Лист	№ докум.	Подп	Дата
ТДМ.02.ТШВП-643.001				Лист
				5

Инв. № подл.	Подпись и дата	Взам. инв. №	Согласовано :



Габаритный чертеж стойки трубной					Лист
ТДМ.02.600-СТОЙКА.001					6
Изм	Лист	№ докум.	Подп	Дата	

Позиция	Наименование и техническая характеристика	Тип, марка, обозначение документа, опросного листа	Обозначение по схеме	Поставщик	Единица измерения	Количество	Масса единицы, кг	Примечания
1	Шкаф всепогодный, пластиковый, (ВхШхГ) 600х450х360, IP65	ТШВП-643		"Технодизайн-М"	шт.	1		
2	Электронагреватель с вентилятором P=250Вт, 230В, Iном=1,1А, IP20	HGL 046	EK1	"Скат-Технолоджи"	шт.	1		
3	Механический биметаллический термостат I диапазон установки -10-50°C, размыкающий контакт, U=240В, I=10А, IP20	KT0011	TS1	"Скат-Технолоджи"	шт.	1		
4	Автоматический выключатель однополюсный, Iном.=6А, характеристика C	PL4-C6/1	QF1	"EATON"	шт.	1		
5	Стойка трубная	ТДМ.02.600-СТОЙКА.001		"Технодизайн-М"	шт.	1		
6	Кабельный ввод для небронированного кабеля Øкаб.=6-12мм, резьба M20x1,5, никелированная латунь, уплотнительные кольца.	FL1BK		"Кортем-Горэлтех"	шт.	4		
7	Выключатель нагрузки 2п 25А	BH-32 2P 25A	QS1	IEK	шт.	1		
8	Клеммы проходная оранжевая	UT 2,5 OG	XT1	"PHOENIX CONTACT"	шт.	2		
9	Клеммы проходная синяя	UT 2,5 BU	XT1	"PHOENIX CONTACT"	шт.	2		
10	Клеммы проходная желто-зеленая	UT 2,5 PE	XT1	"PHOENIX CONTACT"	шт.	3		
11	Стопорный фланец	ST 2,5	XT1	"PHOENIX CONTACT"	шт.	2		
12	Концевая крышка оранжевая	D-UT 2,5-10 OG	XT1	"PHOENIX CONTACT"	шт.	1		
13	Концевая крышка синяя	D-UT 2,5-10 BU	XT1	"PHOENIX CONTACT"	шт.	1		
14	Концевая крышка ж/з	D-UT 2,5-10 YE	XT1	"PHOENIX CONTACT"	шт.	1		
15	Провод с медными многопроволочными жилами с изоляцией из ПВХ пластика для электрических установок по ТУ 16-705.501-2010	ПуГВ 1x1,5		"Электрокабель "Кольчугинский завод"	м	6		
16	Провод термостойкий с медной многопроволочной жилой, с изоляцией и оболочкой из кремнийорганической резины для электрических установок по ТУ 16.К71-379-2007	ПРКС 3x1,5		"НКЗ"	м	1		
17	Провод с медной многопроволочной жилой зелено-желтый	НО7V-K 1x4		"HELUKABEL"	м	3		

Взам.инв.№	
Подп. и дата	
Инв. № подл.	

Спецификация						Лист
ТДМ.02.ТШВП-643.001						7
Изм.	Кол.уч.	Лист	№ док.	Подп.	Дата	

