

ООО "Технодизайн-М"

Всезо́дный необогреваемый шкаф
ТШВ-20346Н2 для установки на улице, с
возможностью размещения разрядной рампы
(пр-во ООО «Технодизайн-М», Россия).

Альбом схем

ТДМ.519.ТШВ-20346Н2.020.001

Согласовано:					

Взам. инв. №	
Подпись и дата	
Инв. № подл.	

						ТДМ.519.ТШВ-20346Н2.020.001			
Изм.	Кол.	Лист	N док.	Подпись	Дата	Всезо́дный необогреваемый шкаф ТШВ-20346Н2 для установки на улице, с возможностью размещения разрядной рампы (пр-во ООО «Технодизайн-М», Россия).	Литер.	Масса	Масштаб
Разработал		Щелков			17.03.20		0		
Проверил		Криворучко			17.03.20		Лист	1	Листов
Н. контр		Шишов			17.03.20	Альбом схем	ООО "Технодизайн-М"		

Лист	Наименование	Примечание
1	Титульный лист	
2	Ведомость чертежей	
3	Схема технологическая	
4	Схема электрическая соединений	
5	Заземление. Схема соединений	
6-10	Шкаф ТШВ-20346Н2. Чертеж общего вида	
11	Спецификация	
12	Лист регистрации изменений	

Согласовано :		

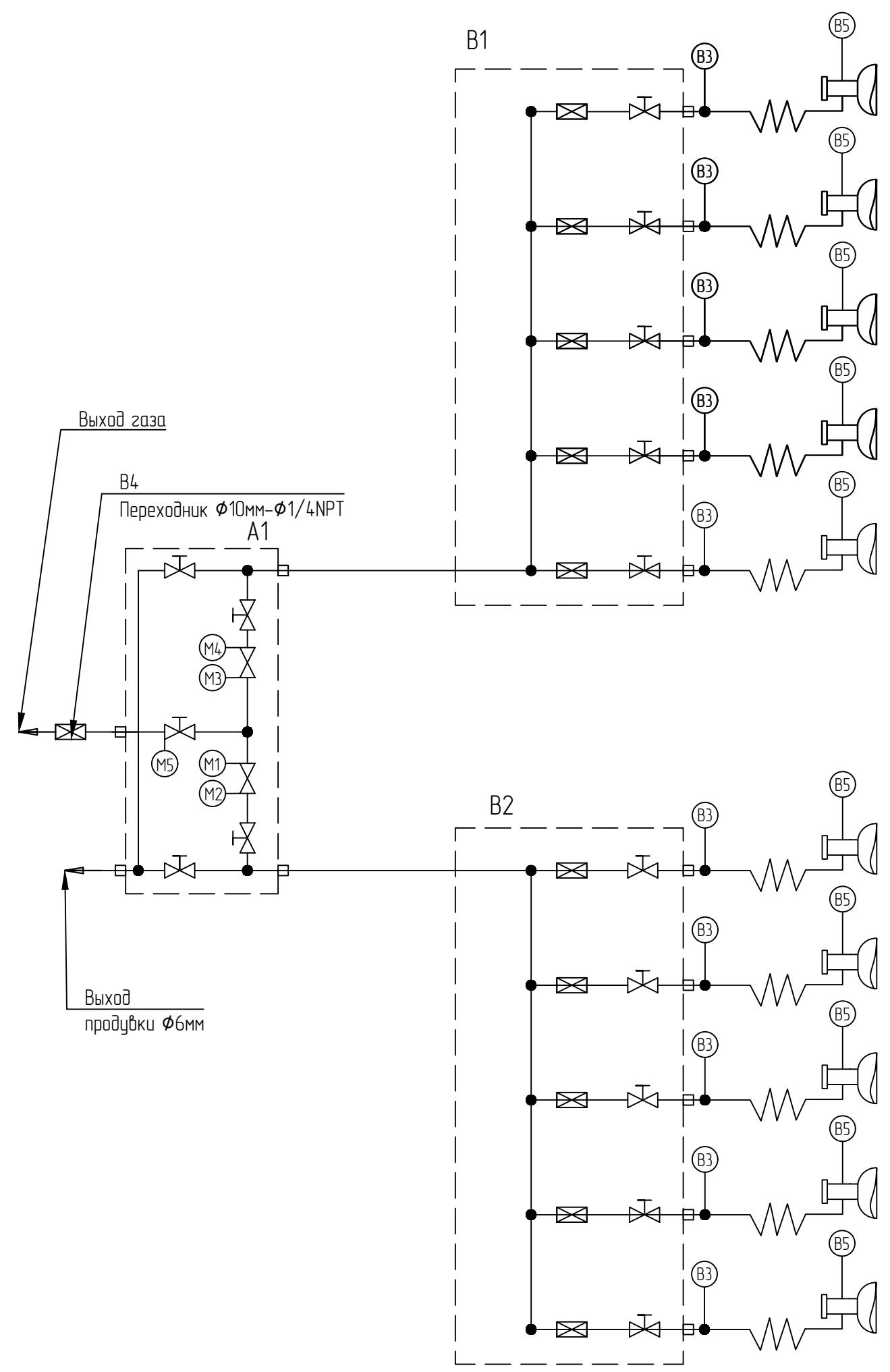
Взам. инв. №	
--------------	--

Подпись и дата	
----------------	--

Инв. № подл.	
--------------	--

Ведомость чертежей					
Изм	Лист	№ докум.	Подп	Дата	ТДМ.519.ТШВ-20346Н2.020.001
					Лист
					2

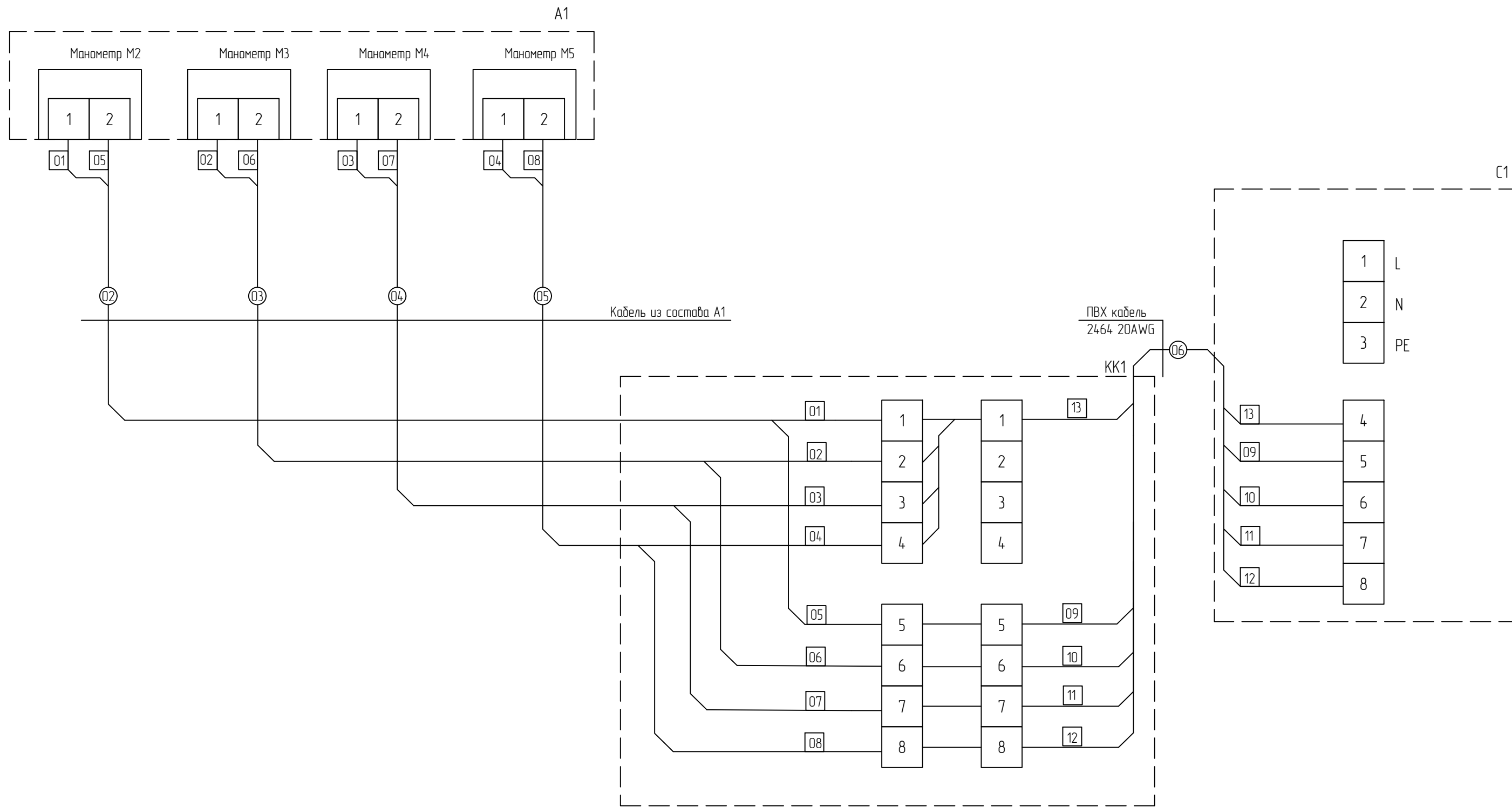
Согласовано:	
Взам. инв. №	
Подпись и дата	
Инв. № подл.	



Поз.	Наименование	Кол.	Примечание
A1	Регулятор BMD50235 SSF6 N14N14 KI	1	"GCE Group"
B1	Блок расширения MFOLD-SS 5N14F N14M MVACV	1	"GCE Group"
B2	Блок расширения MFOLD-SS 5N14F N14M MVACV	1	"GCE Group"
B3	Гибкий вывод NPT 1/4т DIN FA9	10	"GCE Group"
B4	ГКЗМ-Н-SSD-18М Переходник 304 штуцер $\phi 10\text{мм}-\phi 1/4\text{NPT}$	1	"GCE Group"
B5	Баллон ГОСТ 949 50Л	10	

Примечание:
1. M1-M5. Манометры из состава A1.

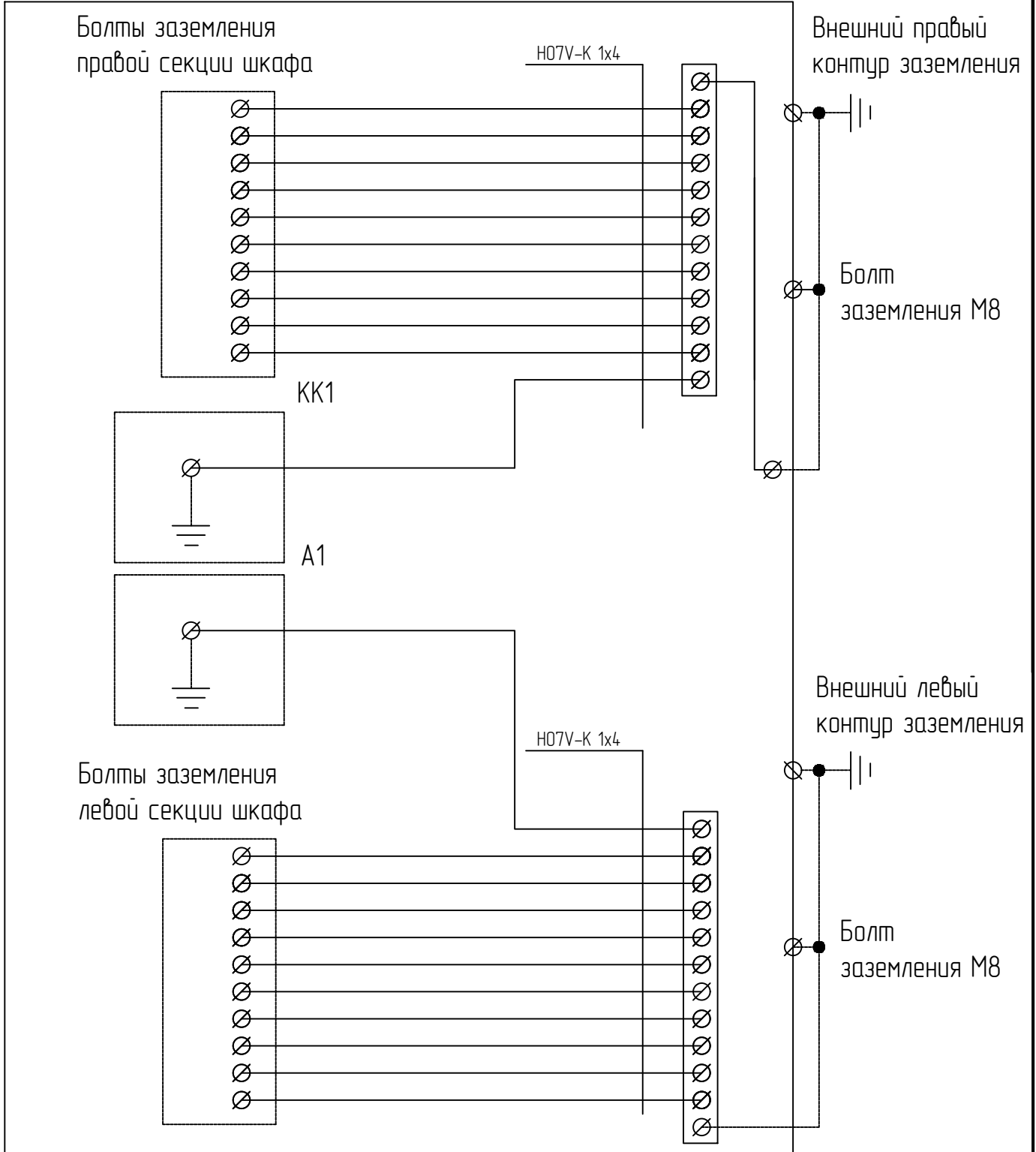
Схема технологическая					Лист
Изм	Лист	№ докум.	Подп	Дата	3
ТДМ.519.ТШВ-20346Н2.020.001					



Согласовано:	
Взам. инв. №	
Подпись и дата	
Инв. № подл.	

Схема электрическая соединений					
Изм	Лист	№ докум.	Подп	Дата	Лист
					4
ТДМ.519.ТШВ-20346Н2.020.001					Формат А3

Корпус шкафа ТШВ-20346Н2

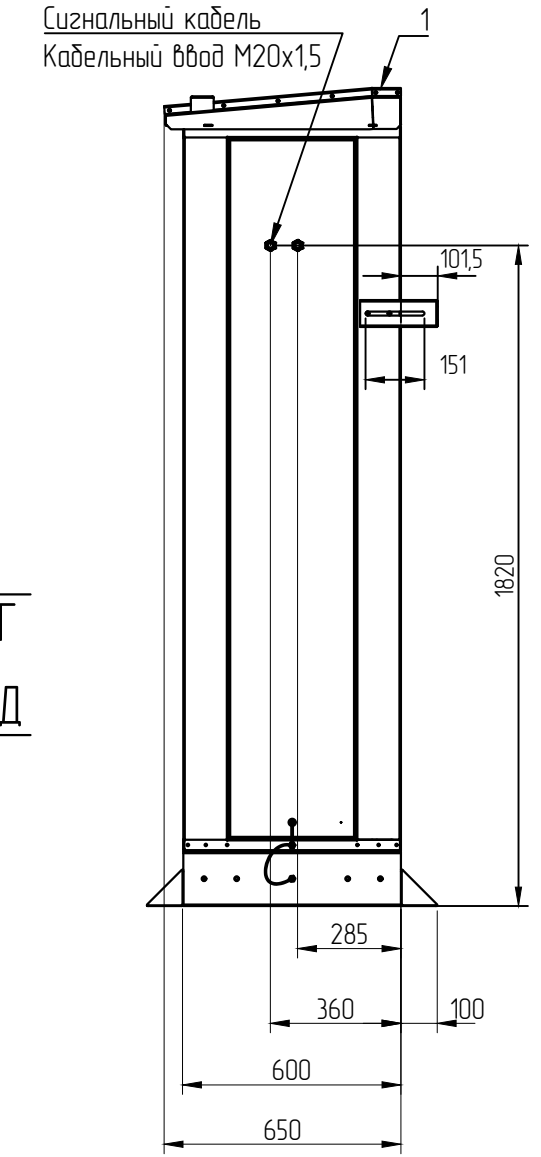
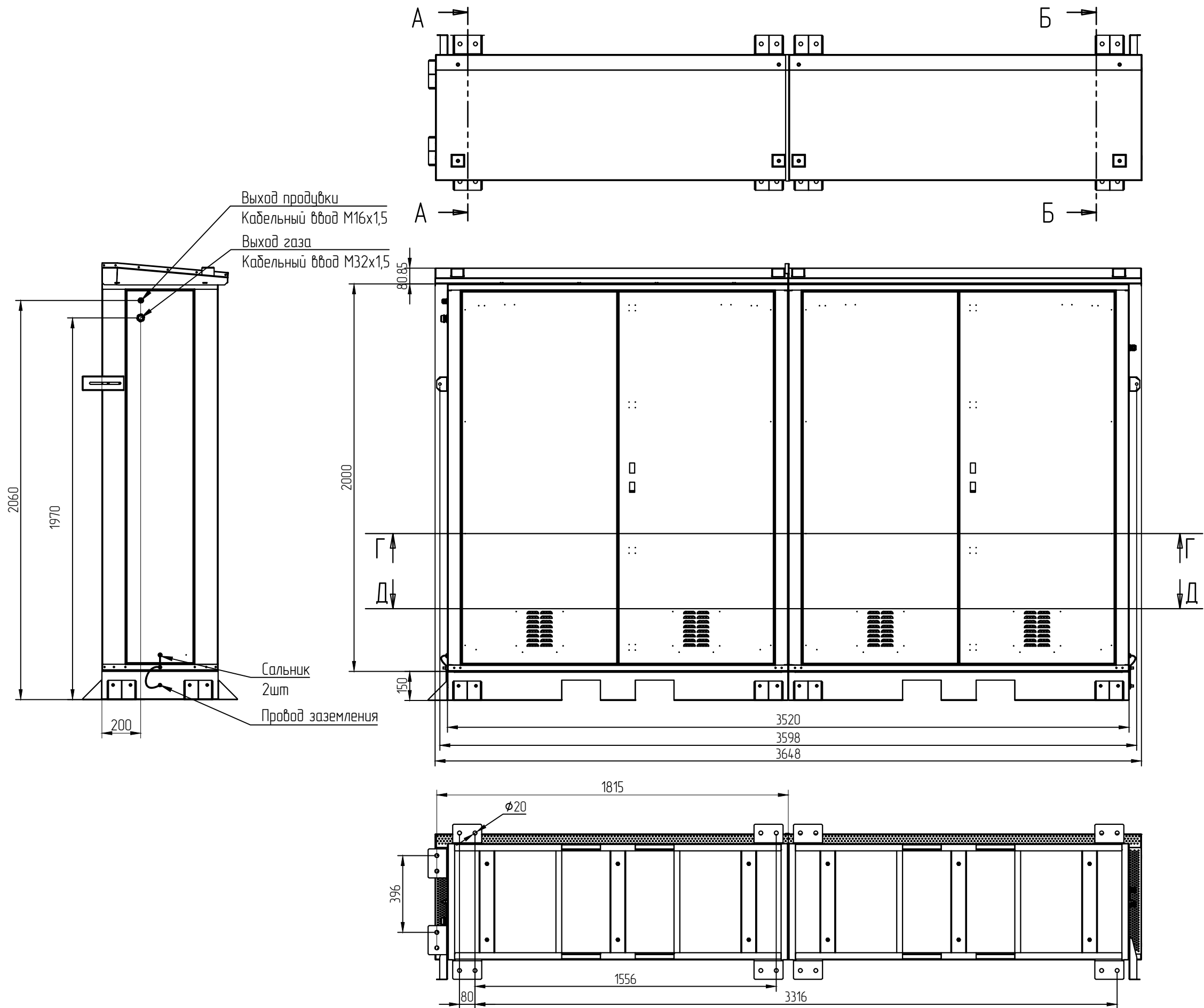


Согласовано :

Взам. инв. №
Подпись и дата

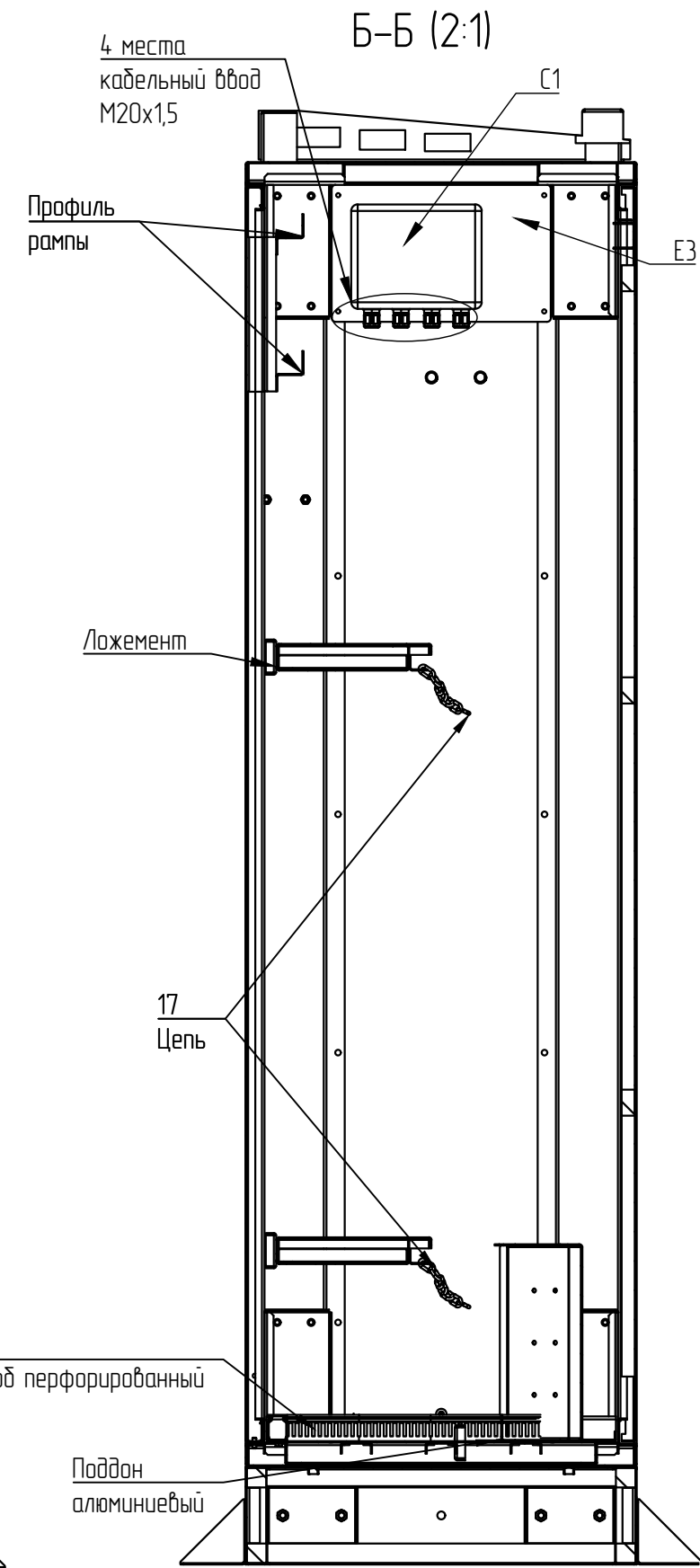
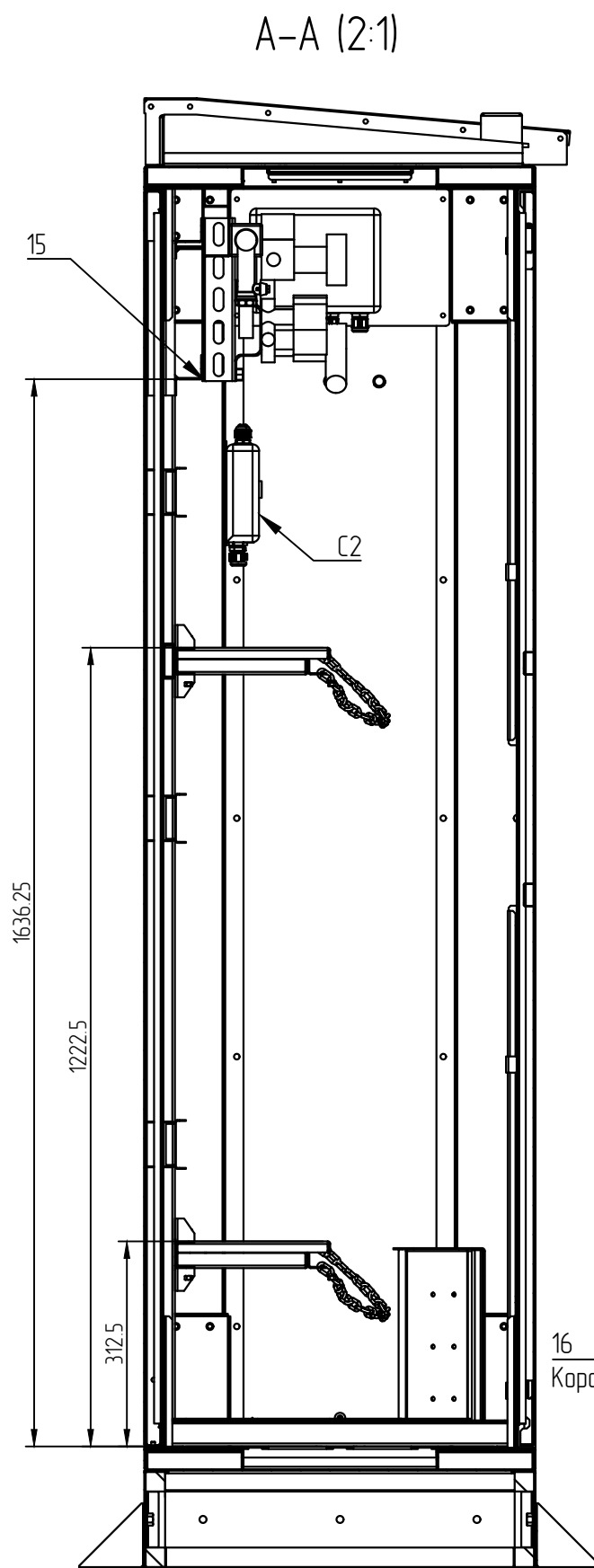
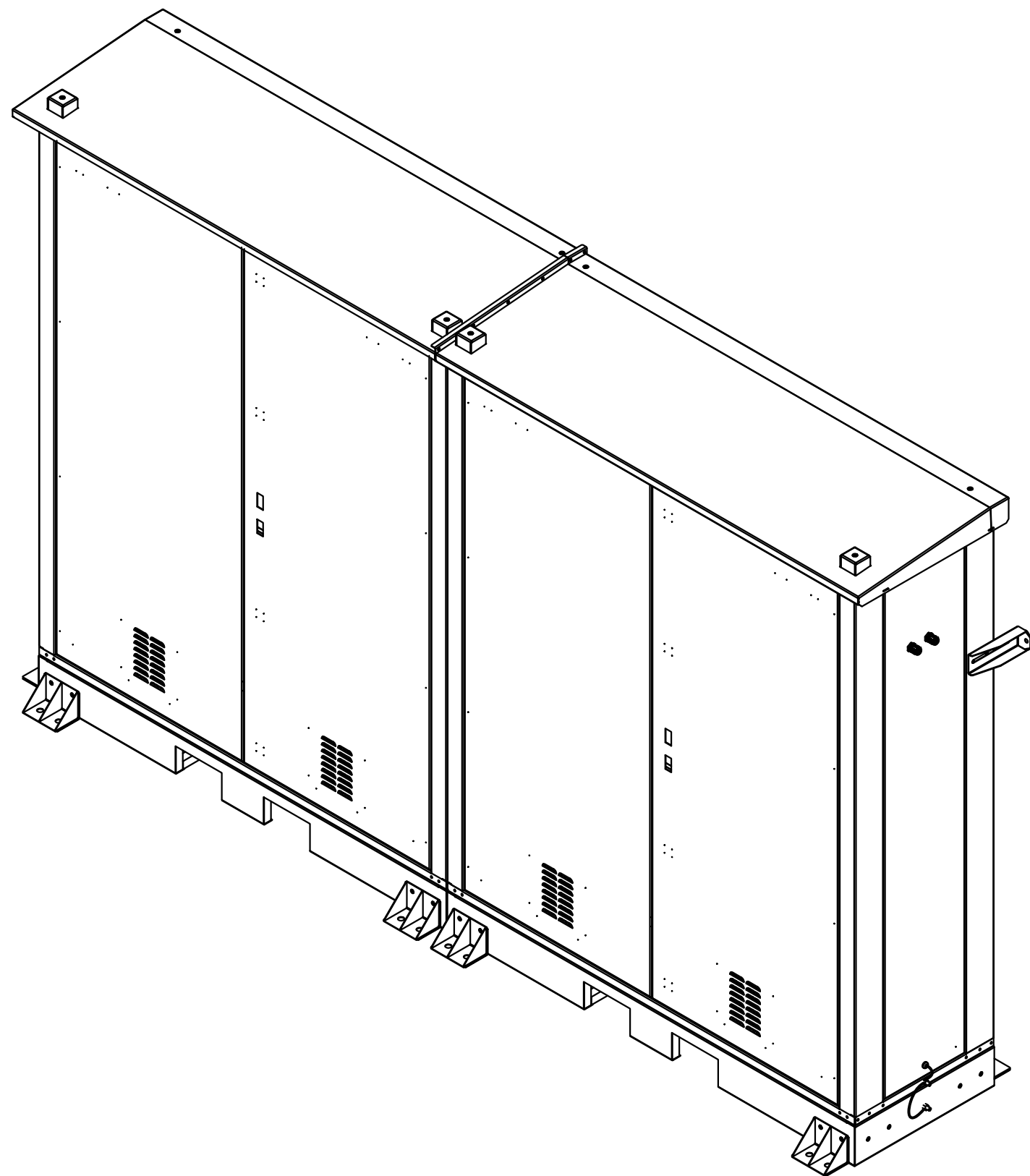
Заземление. Схема соединений

Изм	Лист	№ докум.	Подп	Дата	ТДМ.519.ТШВ-20346Н2.020.001	Лист
						5



Согласовано :	
Взам. инв. №	
Подпись и дата	
Инв. № подл.	

Шкаф ТШВ-20346Н2. Чертеж общего вида					
Изм	Лист	№ докум.	Подп	Дата	Лист
					6
ТДМ.519.ТШВ-20346Н2.020.001					Формат А3



Шкаф ТШВ-20346Н2. Чертеж общего вида

Изм	Лист	№ докум.	Подп	Дата

ТДМ.519.ТШВ-20346Н2.020.001

Лист

7

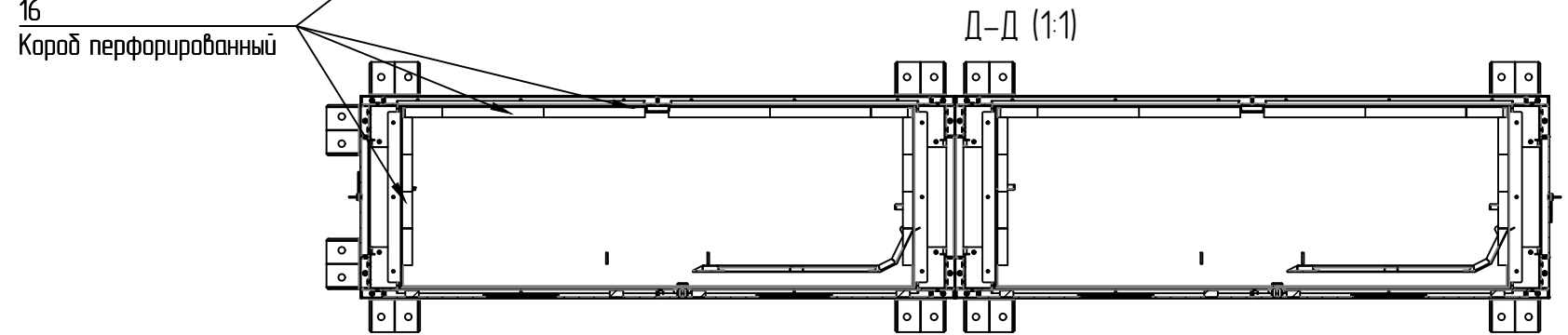
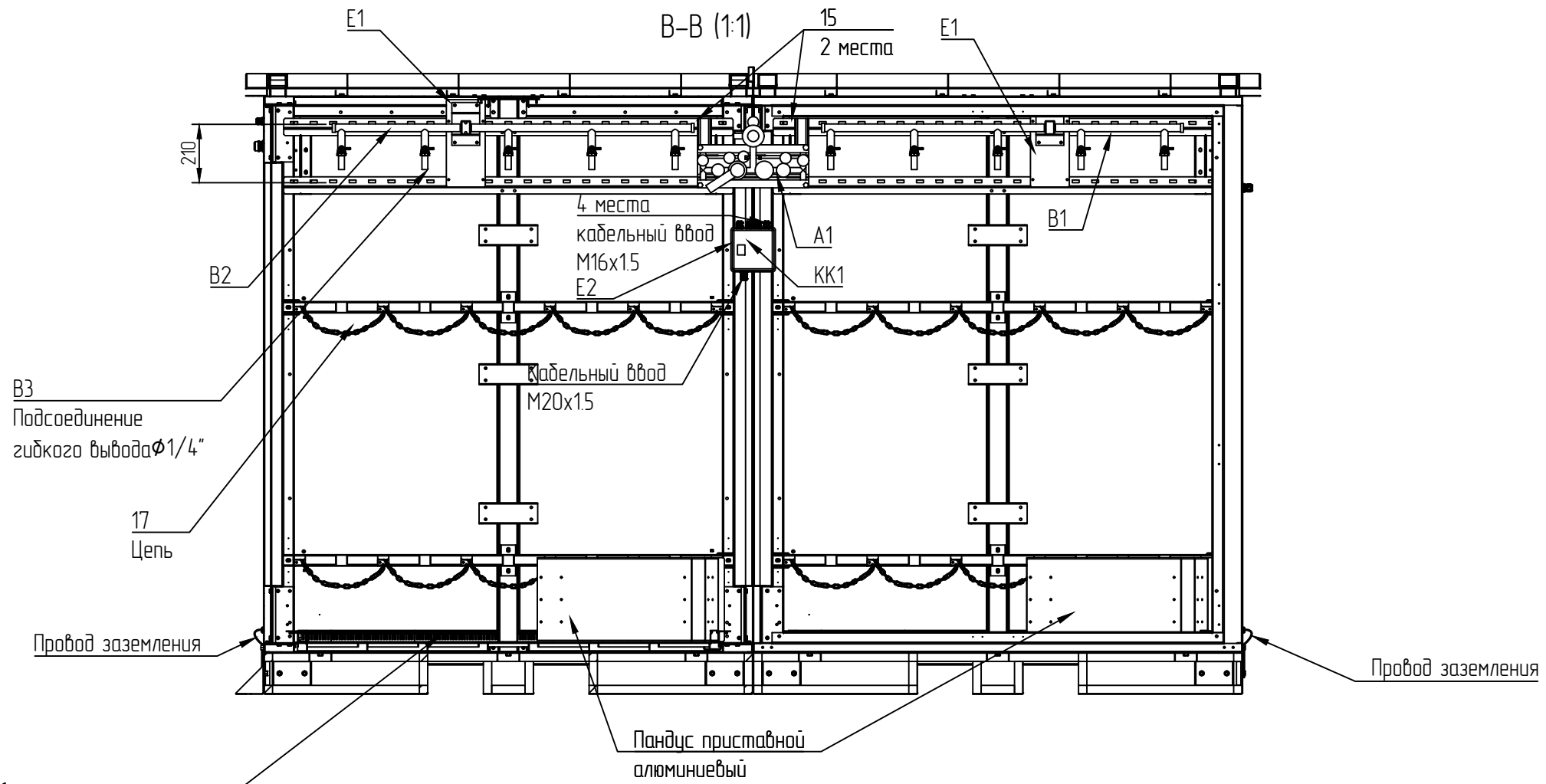
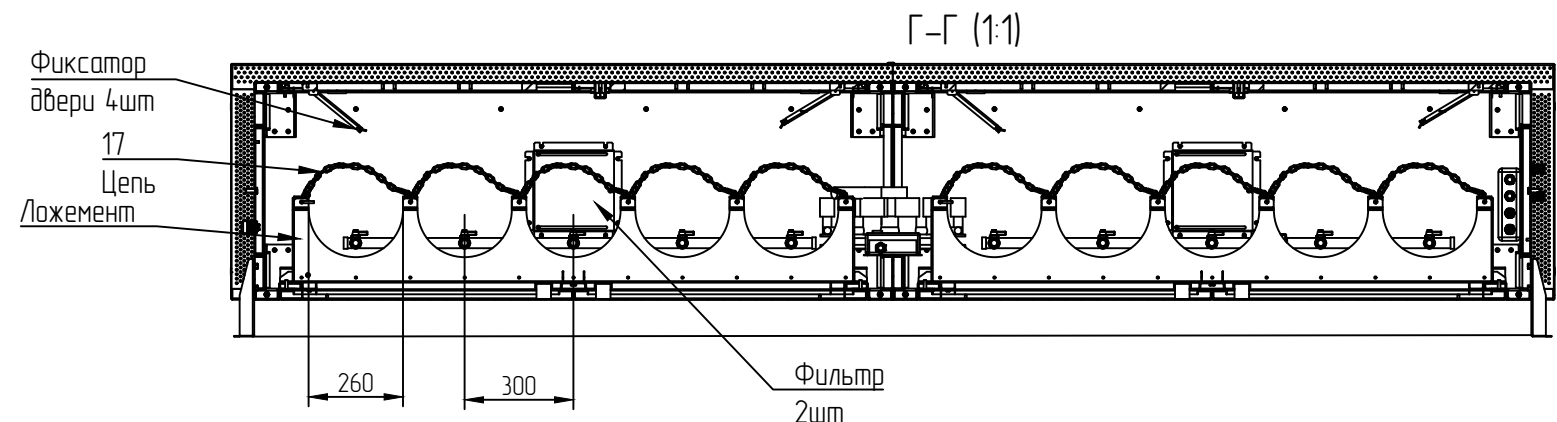
Формат А3

Согласовано :

Взам. инв. №

Подпись и дата

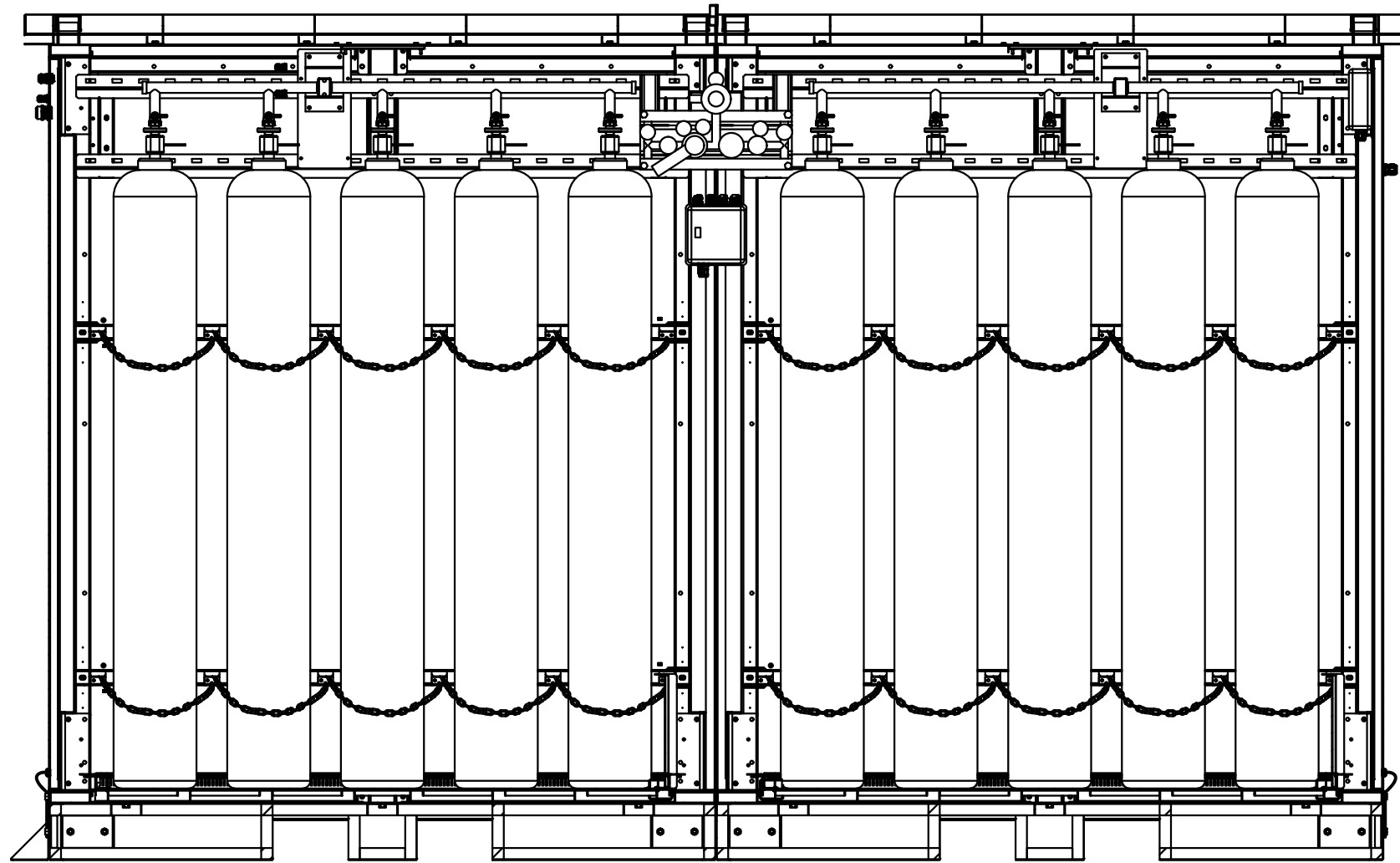
Инв. № подл.



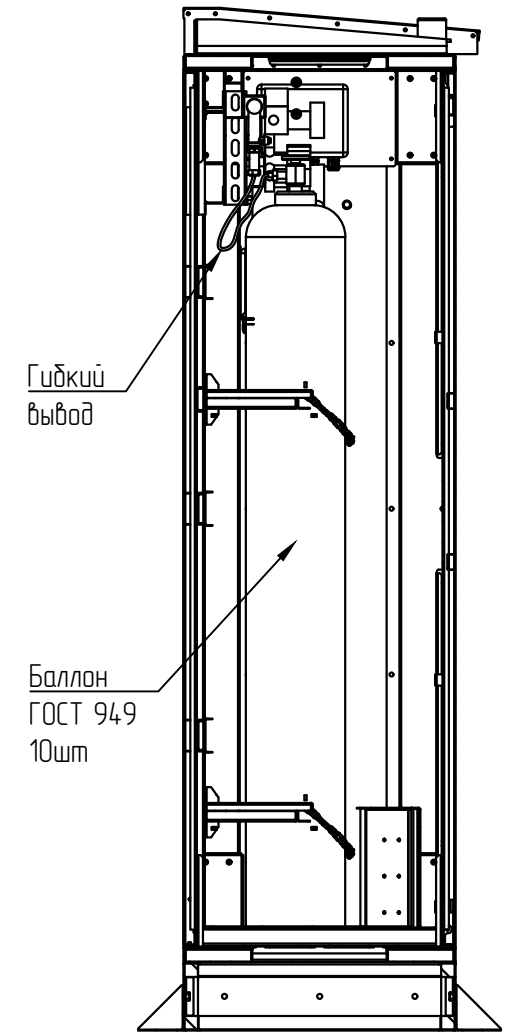
Согласовано :	
Взам. инв. №	
Подпись и дата	
Инв. № подл.	

Шкаф ТШВ-20346Н2. Чертеж общего вида						
Изм	Лист	№ докум.	Подп	Дата	ТДМ.519.ТШВ-20346Н2.020.001	Лист 8

B-B* (1:1)



A-A* (1:1)



*Виды с установленным оборудованием

Шкаф ТШВ-20346Н2. Чертеж общего вида

Изм	Лист	№ докум.	Подп	Дата

ТДМ.519.ТШВ-20346Н2.020.001

Лист

9

Формат А3

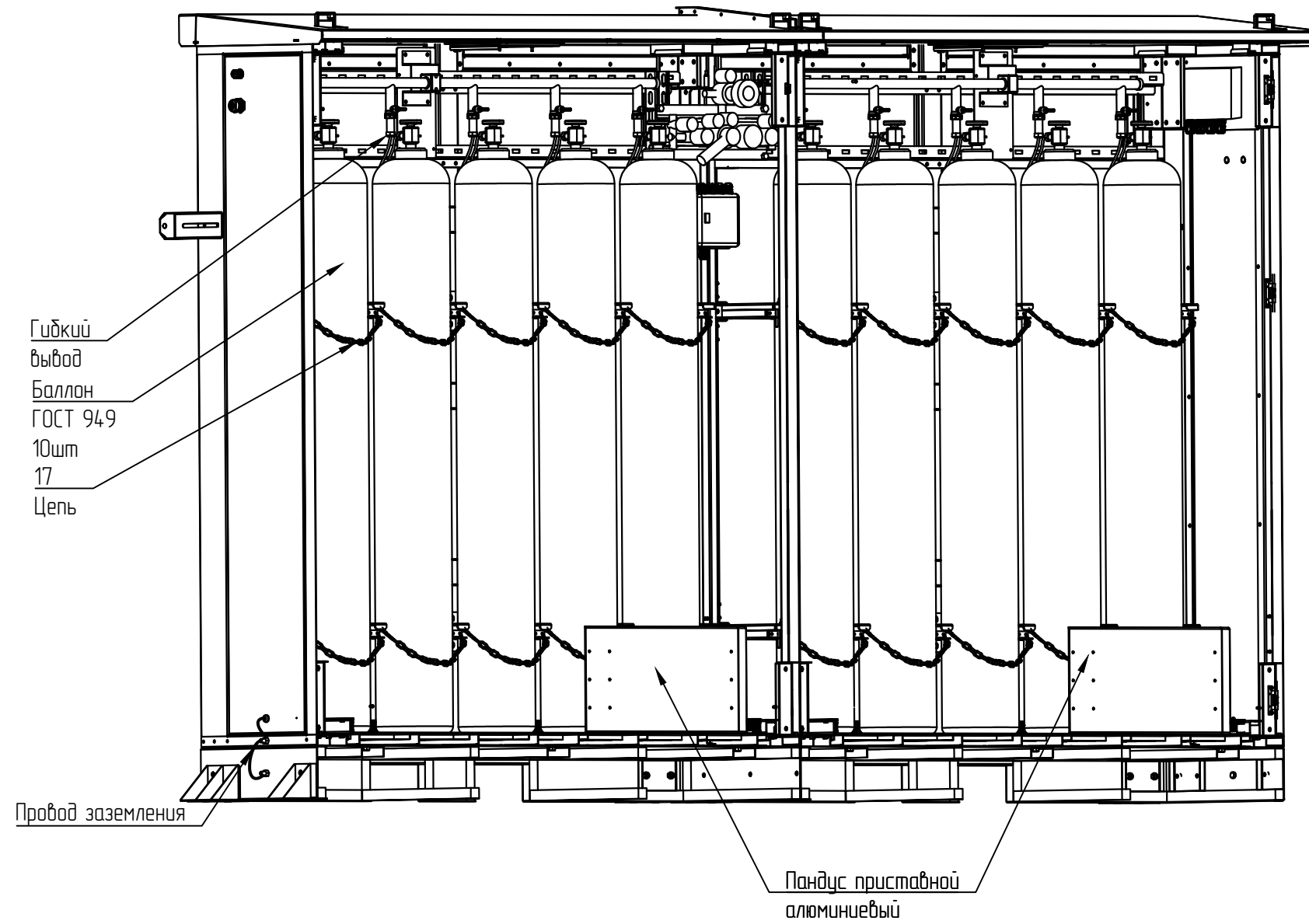
Согласовано :

Взам. инв. №

Подпись и дата

Инв. № подл.

B-B* (1:1)



Гибкий
вывод
Баллон
ГОСТ 949
10шт
17
Цепь

Провод заземления

Пандус приставной
алюминиевый

*Виды с установленным оборудованием

Шкаф ТШВ-20346Н2. Чертеж общего вида

ТДМ.519.ТШВ-20346Н2.020.001

Лист

10

Изм	Лист	№ докум.	Подп	Дата
-----	------	----------	------	------

Согласовано :	

Взам. инв. №

Подпись и дата

Инв. № подл.

Поз.	Наименование и технические характеристики	Тип, марка, обозначение документа, опросного листа	Обозначение по схеме	Поставщик	Ед. измерения	Кол.	Масса, ед., кг	Примечание
1	Всепогодный необогреваемый шкаф	ТШВ-20346Н2		"Технодизайн-М"	шт.	1		
2	Регулятор BMD50235 SSF6 N14N14 KI	320PVDRU0119RU	A1	"GCE Group"	шт.	1		
3	Блок расширения MFOLD-SS 5N14F N14M MVAC	B002110R	B1	"GCE Group"	шт.	1		
4	Блок расширения MFOLD-SS 5N14F N14M MVACV	H28356219	B2	"GCE Group"	шт.	1		
5	Гибкий вывод NPT 1/4т DIN FA9	H2743106	B3	"GCE Group"	шт.	10		
6	Переходник 304штуцер 1/4NPT под привар в нахл 18мм нерж.ст.	GK3M-H-SSD-18M	B4	"GCE Group"	шт.	1		
7	Блок сигнальный DGM-SK-04N 230V AC 50-60Hz	H28356219	C1	"GCE Group"	шт.	4		
8	Электрошкаф 150x150x80mm	1551500 EB	KK1	"Rittal"	шт.	1		
9	Кабельный ввод для кабеля, M32x1,5, IP68, полиамид каб.=13-21мм			"Rittal"	шт.	1		
10	Кабельный ввод для кабеля, M16x1,5, IP68, полиамид Ø каб.=4,5-10мм			"Rittal"	шт.	5		
11	Кабельный ввод для кабеля, M20x1,5, IP68, полиамид Ø каб.=6-13мм			"Rittal"	шт.	6		
12	Пластина установочная 1		E1	"Технодизайн-М"	шт.	2		
13	Пластина установочная 2		E2	"Технодизайн-М"	шт.	1		
14	Пластина установочная 3		E3	"Технодизайн-М"	шт.	1		
15	C-образный профиль 41x41x2,5, L=250мм			"ДКС"	шт.	2		
16	Короб перфорированный, серый Т1 25x30	00126		"ДКС"	М	4.2		
17	Цепь длиннозвенная оцинкованная d3	DIN 763		"ДКС"	М	5		
18	Сальник резиновый черный	BDE 11		"ERGOM"	шт.	2		
19	Провод с медной многопроволочной жилой зелено-желтый	HO7V-K 1x4		"HELUKABEL"	М	10		
20	ПВХ кабель	2464 20AWG		"Guangdong"	М	4		

Согласовано :

Взам. инв. №

Подпись и дата

Инв. № подл.

Изм					Лист					N докум.					Подп					Дата				
										ТДМ.519.ТШВ-20346Н2.020.001										Лист				
																				11				

Лист регистрации изменений

изм.	Номера листов (страниц)				всего листов (страниц в докум.)	N докум.	входящий N сопроводительного документа и дата	подп.	дата
	измененных	замененных	новых	аннулированных					

Инв. N подл.	Изм.	Лист	N докум.	Подп.	Дата	Подп. и дата
						Инв. N дубл.
						Взам. инв. N
						Подп. и дата

ТДМ.519.ТШВ-20346Н2.020.001
Лист 12