

Приборы для измерения уровня SITRANS L

Непрерывное измерение - ультразвуковые измерительные преобразователи

SITRANS Probe LU

Обзор



SITRANS Probe LU - 2-х проводный ультразвуковой уровнемер для измерения уровня и объема жидкостей в танках для хранения и простых рабочих резервуарах, а также для измерения расхода в открытых водотоках.

Преимущества

- непрерывное измерение уровня в диапазонах до 12 м
- простой монтаж и ввод в эксплуатацию
- программирование с помощью инфракрасного ручного программатора, SIMATIC PDM или ручного коммуникатора HART
- коммуникация через HART или PROFIBUS PA
- материал сенсора из ETFE или PVDF для химически агрессивных сред
- запатентованная программа обработки сигнала Sonic Intelligence
- очень высокая помехоустойчивость
- автом. подавление ложных отражений эхо-сигнала от встроенных в емкость конструкций
- преобразование уровня в объем или уровня в расход

Сфера применения

SITRANS Probe LU подходит для измерений уровня воды, сточных вод и при хранении химикатов.

Диапазон измерения SITRANS Probe LU составляет 6 или 12 метров. Функция автом. подавления ложных отражений эхо-сигнала от неподвижных встроенных деталей, улучшенное отношение сигнал/шум и увеличенная точность в 0,15% от диапазона измерения или 6 мм обеспечивают высочайшую надежность Probe LU.

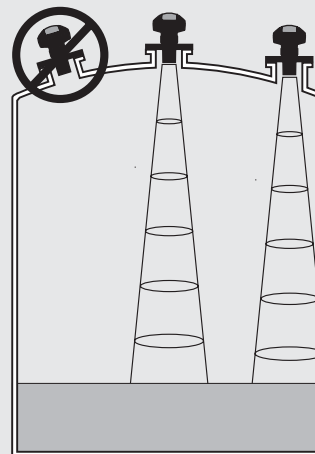
SITRANS Probe LU использует надежную обработку сигнала Sonic Intelligence® от Milltronics Probe. Кроме этого он объединяет в себе новейшие функции обработки отражения и самые современные микропроцессорные и коммуникационные технологии. Probe LU предлагает две коммуникационные опции: HART или PROFIBUS PA (версия профиля 3.0, класс B)

Для выполнения требований по химической устойчивости поставляются сенсоры из ETFE или PVDF. Probe LU имеет встроенный температурный зонд для компенсации погрешности измерения при колебаниях температуры.

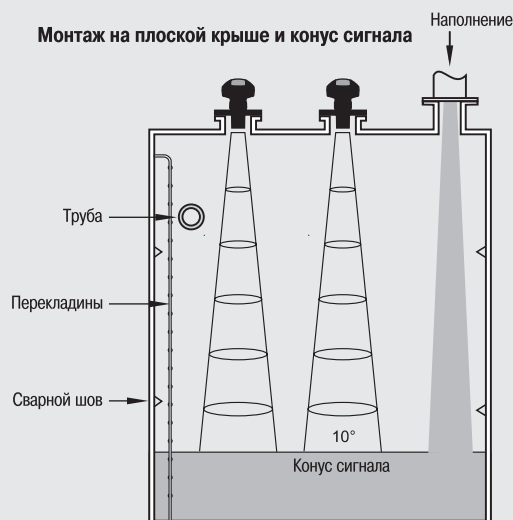
Основные сферы применения: хранение жидкостей или химикалий, флотация.

Примеры установки

Монтаж на параболической крыше



Монтаж на плоской крыше и конус сигнала



SITRANS Probe LU, монтаж

Приборы для измерения уровня SITRANS L

Непрерывное измерение - ультразвуковые измерительные преобразователи

SITRANS Probe LU

Технические параметры

Принцип работы

Принцип измерения	ультразвуковое измерение уровня
Типичное приложение	измерение уровня в танках для хранения и простых рабочих резервуарах

Входы

Диапазон измерения	
Версия 6 м	0,25 до 6 м
Версия 12 м	0,25 до 12 м
Частота	54 кГц

Выходы

mA/HART	
• диапазон измерения	4 до 20 mA
• точность	± 0,02 mA
PROFIBUS PA	профиль 3, класс B

Функции

Разрешение	≤ 3 мм
Точность	± большее значение в 0,15% от диапазона измерения или 6 мм
Воспроизводимость	≤ 3 мм
Интервал нечувствительности	0,25 м
Время актуализации при 4 mA	≤ 5 сек.
• версия 4/20 mA/HART	≤ 5 секунд при 4 mA
• версия PROFIBUS	≤ 4 секунд при 15 mA в токовой петле
Температурная компенсация	встроенная компенсация на весь температурный диапазон
Угол луча	10°

Рабочие условия

• внешние условия	
- место монтажа	внутри/снаружи
- внешняя температура	-40 до 80 °C
- отн. влажность	подходит для наружного монтажа
- категория монтажа	I
- степень загрязнения	4
• свойства материала	
- темп. на фланце или резьбе	-40 до 85 °C
- давление (резервуар)	0,5 бар

Конструктивные особенности

Материал (корпус)	PBT (Polybutylen-Terephthalat)
Класс защиты	корпус IP67/IP68/тип 4X/NEMA 4X, тип 6/NEMA 6
Вес	2,1 кг
Ввод кабеля	кабельные резьбовые соединения 2 x M20x1.5 или резьба 2 x 1/2" NPT
Ультразвуковой сенсор (2 опции)	ETFE (Ethylen-Tetrafluorethylen) или PVDF (Polyvinylidenfluorid)
Подключения к процессу	
• резьбовое соединение	2" NPT [(Taper), ANSI/ASME B1.20.1] R 2" [(BSPT), EN 10226] or G 2" [(BSPP), EN ISO 228-1]
• фланцевое соединение	3" (80 мм) универсальный фланец
• другое соединение	FMS 200 монтажный держатель (см. стр. 4/142) или держатель пользователя

Дисплей и программирование

Интерфейс	Локально: ЖК-дисплей с гистограммой Удаленно: доступен через HART или PROFIBUS PA
Конфигурирование	С помощью Siemens SIMATIC PDM (ПК) или ручного коммуникатора HART, или инфракрасным ручным программатором Siemens Milltronics
Память	Энергонезависимая EEPROM
Питание	
4-20 mA/HART	номинально 24 V DC при макс. 550 Ом; макс. 30 V DC 4-20 mA
PROFIBUS PA	12, 13, 15, или 20 mA в зависимости от настройки (искробезопасная версия или общего назначения) согласно IEC 61158-2

Допуски

Общие указания	CSA _{US/C} , FM, CE
Морское ведомство (действительно только для коммуникации HART)	• Lloyd's Register of Shipping • утверждение типа ABS
Ex-зоны	
• Искробезопасность (Европа)	ATEX II 1G EEx ia IIC T4
• Искробезопасность (США/Канада)	CSA/FM (требуется барьер) T4, Class I, Div. 1, группы A, B, C, D ; Class II, Div. 1, группы E, F, G; Class III
• Искробезопасность (Австралия/Новая Зеландия)	ANZEx Ex ia IIC T4, Токр = -40 до +80 °C (-40 to 176 °F) IP67, IP68
• Искробезопасность (международн.)	IECEx TSA 04.0020X Ex ia IIC T4
• Невоспламеняющиеся (США)	FM (барьер не требуется) T5: Class I, Div. 2, группы A, B, C и D

Программатор

(опционная инфракрасная клавиатура)	
• Siemens Milltronics ручной программирующий прибор	инфракрасный порт
- допуск	искробезопасное исполнение ATEX EEx ia IIC T4 FM/CSA Class I, Div. 1, группы A, B, C, D
• окружающая температура	-20 до +40 °C
• интерфейс	инфракрасный импульсный сигнал
• питание	3 V литиевая батарея (не заменяемая)

Приборы для измерения уровня SITRANS L

Непрерывное измерение - ультразвуковые измерительные преобразователи

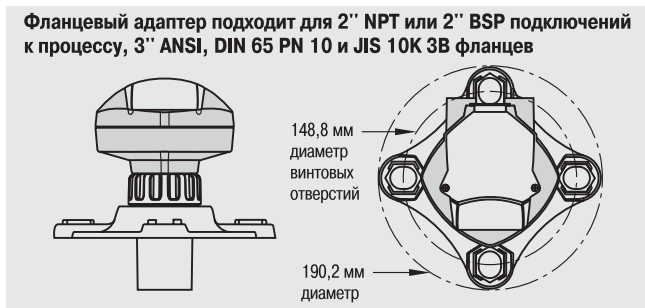
SITRANS Probe LU

Заказные параметры	Заказной номер
SITRANS Probe LU	7ML5221-
2-х проводный ультразвуковой измерительный преобразователь для измерения уровня, объема и расхода жидкостей	
Корпус	
пластик (PBT), 2 x M20x1.5 (см. Допуски для подробностей по кабельным вводам)	1
пластик (PBT), 2 x 1/2" NPT (кабельные вводы не поставляются)	2
Диапазон измерения / материал сенсора	
6 метров, ETFE	A
6 метров, сополимер PVDF	B
12 метров, ETFE	C
12 метров, сополимер PVDF	D
Подключение к процессу	
2" NPT [(конич.), ANSI/ASME B1.20.1]	A
R 2" [(BSPT), EN 10226]	B
G 2" [(BSPP), EN ISO 228-1]	C
Коммуникация / выход	
4 до 20 мА, HART	1
PROFIBUS PA	2
Допуски	
Общее использование, FM, CSA, CE	1
искробезопасный, ATEX II 1G EEx ia IIC T4, FM Class I, Div. 1, группы A, B, C, D (требуется барьер); Class II, Div. 1, группа E, F, G; Class III (только для исполнения HART)	2
искробезопасный, CSA Class I, Div. 1, группы A, B, C, D (требуется барьер); Class II, Div. 1, группа G; Class III (только для исполнения HART)	3
FM, Class I, Div. 2 (только с исполнением корпуса опция 2)	4
искробезопасный, FM/CSA Class I, Div. 1, группы A, B, C, D (требуется барьер); Class II, Div. 1, группа E, F, G; Class III (только для исполнения PROFIBUS PA)	5
искробезопасный, ATEX II 1G EEx ia IIC T4 (только для исполнения PROFIBUS PA)	6
Дополнения	Опции
Дополнить заказной номер знаком "-Z" с номером опции	
Маркировочная табличка (69 мм x 50 мм) из нержавеющей стали: номер / идентификация измерительной точки (макс. 16 знаков)	Y15

Заказные параметры	Заказной номер
Руководство по эксплуатации для HART	
английский	7ML1998-5HT02
французский	7ML1998-5HT11
немецкий	7ML1998-5HT32
Указание: руководство по эксплуатации заказывается отдельно.	
Дополнительное многоязычное краткое руководство	7ML1998-5QR81
Указание: согласно ATEX каждый продукт поставляется с кратким руководством по эксплуатации.	
Это устройство поставляется с компакт-дискон руководством Siemens Milltronics, который содержит полную библиотеку руководств по эксплуатации.	
Руководство по эксплуатации для PROFIBUS PA	
английский	7ML1998-5JB02
немецкий	7ML1998-5JB32
Указание: руководство по эксплуатации заказывается отдельно.	
Дополнительное многоязычное краткое руководство	7ML1998-5QV81
Указание: согласно ATEX каждый продукт поставляется с кратким руководством по эксплуатации.	
Это устройство поставляется с компакт-дискон руководством Siemens Milltronics, который содержит полную библиотеку руководств по эксплуатации.	
Принадлежности	
Ручной программатор, искробезопасный, EEx ia	7ML5830-2AH
Ручной программатор, допуск общего использования	7ML1830-2AN
Ручной программатор, ИК, искробезопасный, PROFIBUS PA	7ML5830-2AJ
HART модем/RS-232 (для использования с ПК и SIMATIC PDM)	7MF4997-1DA
HART модем/USB (для использования с ПК и SIMATIC PDM)	7MF4997-1DB
2" NPT контргайка, пластик	7ML1830-1DT
2" BSPT контргайка, пластик	7ML1830-1DQ
3" ASME, DIN65PN10, JIS 10K 3B ETFE фланцевый адаптер для 2" NPT	7ML1830-1BT
3" ASME, DIN65PN10, JIS 10K 3B ETFE фланцевый адаптер для 2" BSPT	7ML1830-1BU
Один полимерный кабельный ввод общ. назначения M20x1.5, -20 °C до +80 °C	7ML1930-1AM
Один металлический кабельн. ввод M20x1.5, -40 °C до +80 °C	7ML1930-1AP
Один металлический кабельный сальник M20x1.5, номинально -40 до +80 °C с встроенным подключением экрана (имеется для PROFIBUS PA)	7ML1930-1AQ
Запчасти	
Пластиковая крышка	7ML1830-1KB

4

Опции



SITRANS Probe LU, фланцевый адаптер



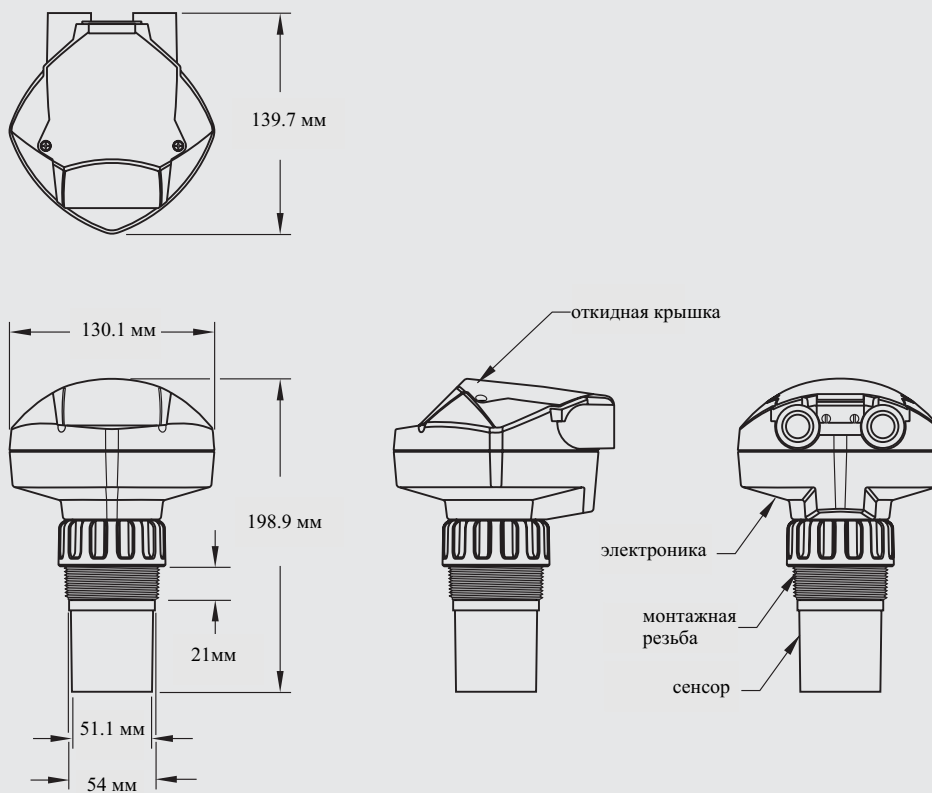
SITRANS Probe LU с монтажным переходником

Приборы для измерения уровня SITRANS L

Непрерывное измерение - ультразвуковые измерительные преобразователи

SITRANS Probe LU

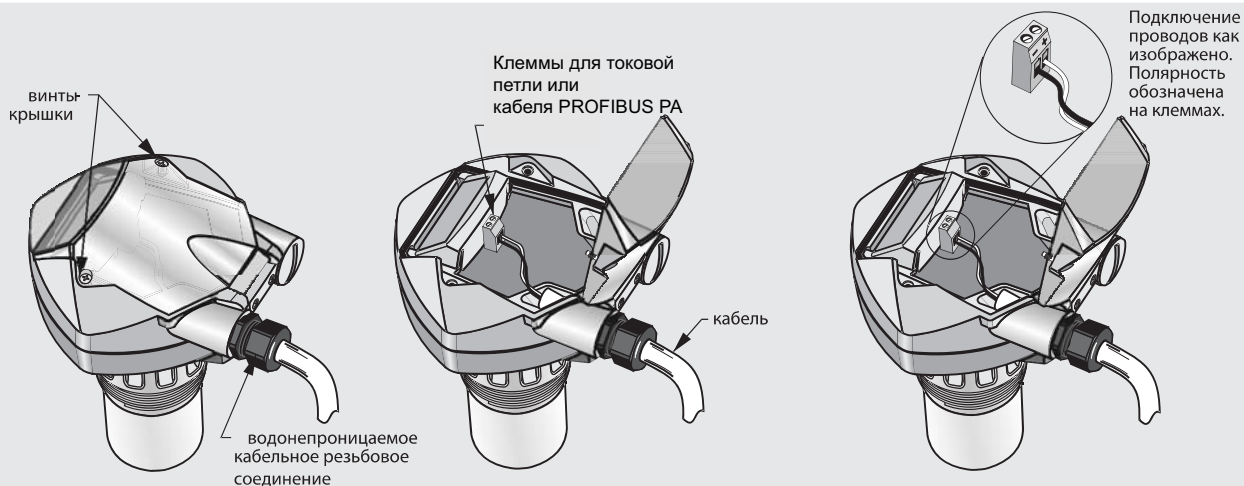
Габаритные чертежи



Примечание: Модель сверху показана без кабельных вводов M20 или коннекторов кабелепровода 1/2" NPT

SITRANS Probe LU, размеры

Схемы подключения



Примечания:

- вверху показана модель HART с кабельными вводами M20. Также имеется резьбовое подключение 1/2" NPT.
- клеммы постоянного тока должны запитываться от источника безопасного низкого напряжения (SELV) в соотв. с IEC-1010-1 прилож. H
- вся полевая проводка должна иметь изоляцию, соответствующую номинальному входному напряжению
- для соответствия требованиям для электрического оборудования или стандартным методикам подключения приборов могут потребоваться отдельные кабели и кабелепроводы

SITRANS Probe LU, подключение